

有価証券報告書

(金融商品取引法第24条第1項に基づく報告書)

事業年度	自	2021年2月1日
(第32期)	至	2022年1月31日

株式会社コーセーアールイー

福岡市中央区赤坂一丁目15番30号

(E04075)

目次

頁

表紙

第一部 企業情報	1
第1 企業の概況	1
1. 主要な経営指標等の推移	1
2. 沿革	3
3. 事業の内容	4
4. 関係会社の状況	6
5. 従業員の状況	7
第2 事業の状況	8
1. 経営方針、経営環境及び対処すべき課題等	8
2. 事業等のリスク	10
3. 経営者による財政状態、経営成績及びキャッシュ・フローの状況の分析	13
4. 経営上の重要な契約等	17
5. 研究開発活動	17
第3 設備の状況	18
1. 設備投資等の概要	18
2. 主要な設備の状況	18
3. 設備の新設、除却等の計画	18
第4 提出会社の状況	19
1. 株式等の状況	19
2. 自己株式の取得等の状況	21
3. 配当政策	21
4. コーポレート・ガバナンスの状況等	22
(1) コーポレート・ガバナンスの概況	22
(2) 役員の状況	26
(3) 監査の状況	29
(4) 役員の報酬等	31
(5) 株式の保有状況	32
第5 経理の状況	33
1. 連結財務諸表等	34
(1) 連結財務諸表	34
(2) その他	58
2. 財務諸表等	59
(1) 財務諸表	59
(2) 主な資産及び負債の内容	68
(3) その他	68
第6 提出会社の株式事務の概要	69
第7 提出会社の参考情報	70
1. 提出会社の親会社等の情報	70
2. その他の参考情報	70
第二部 提出会社の保証会社等の情報	71
[監査報告書]	

【表紙】

【提出書類】	有価証券報告書
【根拠条文】	金融商品取引法第24条第1項
【提出先】	福岡財務支局長
【提出日】	2022年4月28日
【事業年度】	第32期（自 2021年2月1日 至 2022年1月31日）
【会社名】	株式会社コーセーアールイー
【英訳名】	KOSE R.E. Co., Ltd.
【代表者の役職氏名】	代表取締役社長 諸藤 敏一
【本店の所在の場所】	福岡市中央区赤坂一丁目15番30号
【電話番号】	092-722-6677（代表）
【事務連絡者氏名】	取締役管理部長 土橋 一仁
【最寄りの連絡場所】	福岡市中央区赤坂一丁目15番30号
【電話番号】	092-722-6677（代表）
【事務連絡者氏名】	取締役管理部長 土橋 一仁
【縦覧に供する場所】	株式会社コーセーアールイー東京支店 （東京都千代田区神田美土代町9番7号） 株式会社東京証券取引所 （東京都中央区日本橋兜町2番1号） 証券会員制法人福岡証券取引所 （福岡市中央区天神二丁目14番2号）

第一部【企業情報】

第1【企業の概況】

1【主要な経営指標等の推移】

(1) 連結経営指標等

回次	第28期	第29期	第30期	第31期	第32期
決算年月	2018年1月	2019年1月	2020年1月	2021年1月	2022年1月
売上高 (千円)	12,889,002	12,150,447	9,055,069	9,375,168	11,288,896
経常利益 (千円)	1,750,903	1,544,985	643,547	839,738	1,270,778
親会社株主に帰属する当期純利益 (千円)	1,154,493	1,019,408	425,658	580,720	880,006
包括利益 (千円)	1,186,789	1,039,208	419,587	568,750	877,433
純資産額 (千円)	6,474,021	7,158,105	7,225,017	7,661,713	8,386,796
総資産額 (千円)	14,821,720	16,347,433	16,953,889	20,859,378	17,417,226
1株当たり純資産額 (円)	628.55	695.53	704.76	748.48	820.12
1株当たり当期純利益 (円)	132.79	100.37	41.91	57.18	86.64
潜在株式調整後1株当たり当期純利益 (円)	—	—	—	—	—
自己資本比率 (%)	43.1	43.2	42.2	36.4	47.8
自己資本利益率 (%)	24.6	15.2	6.0	7.9	11.0
株価収益率 (倍)	9.21	7.73	15.20	10.74	7.23
営業活動によるキャッシュ・フロー (千円)	2,035,364	△451,957	△1,756,213	△2,049,975	6,230,428
投資活動によるキャッシュ・フロー (千円)	△3,248,324	2,465,516	△17,873	△373,868	△2,458
財務活動によるキャッシュ・フロー (千円)	1,555,776	△741,074	930,904	3,583,264	△4,708,985
現金及び現金同等物の期末残高 (千円)	1,763,632	3,036,117	2,192,934	3,352,355	4,871,340
従業員数 (人)	84	81	94	86	83
(外、平均臨時雇用者数)	(43)	(41)	(41)	(38)	(38)

(注) 1. 売上高には、消費税等は含まれておりません。

2. 潜在株式調整後1株当たり当期純利益については、潜在株式が存在しないため記載しておりません。

3. 「『税効果会計に係る会計基準』の一部改正」(企業会計基準第28号 平成30年2月16日)等を第30期の期首から適用しており、第29期に係る主要な経営指標等については、当該会計基準等を遡って適用した後の指標等となっております。

(2) 提出会社の経営指標等

回次	第28期	第29期	第30期	第31期	第32期
決算年月	2018年1月	2019年1月	2020年1月	2021年1月	2022年1月
売上高 (千円)	11,215,073	10,687,482	8,201,830	9,065,126	11,046,961
経常利益 (千円)	1,560,388	1,420,845	706,470	851,903	1,245,952
当期純利益 (千円)	1,084,088	994,388	497,636	585,071	865,065
資本金 (千円)	1,562,450	1,562,450	1,562,450	1,562,450	1,562,450
発行済株式総数 (株)	10,368,000	10,368,000	10,368,000	10,368,000	10,368,000
純資産額 (千円)	6,071,827	6,727,139	6,892,872	7,341,264	8,053,979
総資産額 (千円)	14,335,124	15,897,037	16,444,815	20,516,846	17,057,101
1株当たり純資産額 (円)	597.81	662.33	678.65	722.80	792.97
1株当たり配当額 (うち1株当たり中間配当額) (円)	33 (-)	33 (-)	13 (-)	15 (-)	25 (-)
1株当たり当期純利益 (円)	124.70	97.90	49.00	57.60	85.17
潜在株式調整後1株当たり 当期純利益 (円)	-	-	-	-	-
自己資本比率 (%)	42.4	42.3	41.9	35.8	47.2
自己資本利益率 (%)	24.6	15.5	7.3	8.2	11.2
株価収益率 (倍)	9.81	7.93	13.00	10.66	7.35
配当性向 (%)	26.5	33.7	26.5	26.0	29.4
従業員数 (人) (外、平均臨時雇用者数)	61 (1)	59 (1)	66 (1)	77 (-)	74 (-)
株主総利回り (%) (比較指標：配当込み TOPIX)	161.1 (123.3)	109.1 (107.5)	93.2 (118.5)	92.2 (130.3)	91.6 (139.5)
最高株価 (円)	1,636	1,265	937	690	750
最低株価 (円)	725	640	637	291	578

(注) 1. 売上高には、消費税等は含まれておりません。

2. 潜在株式調整後1株当たり当期純利益については、潜在株式が存在しないため記載しておりません。

3. 「『税効果会計に係る会計基準』の一部改正」(企業会計基準第28号 平成30年2月16日)等を第30期の期首から適用しており、第29期に係る主要な経営指標等については、当該会計基準等を遡って適用した後の指標等となっております。

4. 最高・最低株価は、2017年10月23日より東京証券取引所市場第一部におけるものであります。それ以前は東京証券取引所市場第二部におけるものであります。

2 【沿革】

年 月	事 項
1990年12月	不動産の売買及び賃貸の仲介を目的として、福岡市東区千早二丁目4番10号に株式会社エステート栄和を設立（資本金20,000千円）
1992年8月	株式会社コーセーに商号変更 福岡市中央区赤坂二丁目6番270-5号に本店移転
1992年9月	宅地建物取引業免許（福岡県知事（1）第12299号）取得
1993年5月	自社分譲物件「ラフォーレ」シリーズを販売開始
1994年4月	福岡市中央区薬院一丁目6番9号福岡ニッセイビル4階に本店移転
1996年1月	当社物件購入者に対する購入資金の貸付を目的として、当社の100%子会社有限会社コーセーホームネットを設立
2001年3月	子会社有限会社コーセーホームネットにおいて不動産賃貸管理事業を開始
2001年9月	自社分譲物件の資産運用型マンションを販売開始
2002年11月	福岡市中央区舞鶴二丁目2番11号に本店移転 子会社有限会社コーセーホームネットを株式会社に組織変更
2005年1月	株式会社コーセーアールイーに商号変更、福岡市中央区赤坂一丁目15番30号に本店移転 子会社株式会社コーセーホームネットの解散を決議し、不動産賃貸管理事業は当社で譲り受け
2005年3月	自社分譲物件「グランフォーレ」シリーズを販売開始
2005年6月	株式会社コーセーホームネットの清算終了
2006年2月	東京都中央区日本橋三丁目3番3号に東京支店設置
2006年4月	東京都新宿区西新宿三丁目2番11号に東京支店移転
2006年6月	宅地建物取引業免許（国土交通大臣（1）第7271号）取得
2007年8月	福岡証券取引所に株式を上場
2008年2月	連結子会社 株式会社コーセーアセットプラン設立
2009年4月	東京都千代田区神田美土代町9番7号に東京支店移転
2012年4月	大阪証券取引所 J A S D A Q（スタンダード）に株式を上場
2013年7月	東京証券取引所と大阪証券取引所の統合に伴い、東京証券取引所 J A S D A Q（スタンダード）に株式を上場
2014年2月	株式会社アールメンテナンスの全株式を取得し完全子会社化
2016年9月	株式上場市場を東京証券取引所市場第二部へ変更
2017年10月	東京証券取引所市場第一部に指定
2020年4月	連結子会社 株式会社コーセーアセットプランの解散を決議し、事業は当社で譲り受け
2022年4月	東京証券取引所スタンダード市場へ移行

3【事業の内容】

当社グループは、当社（株式会社コーセーアールイー）及び連結子会社2社（株式会社コーセーアセットプラン、株式会社アールメンテナンス）で構成されており、ファミリーマンション販売事業、資産運用型マンション販売事業、不動産賃貸管理事業、ビルメンテナンス事業を主な業務としております。

ファミリーマンション販売事業は、福岡都市圏を中心に首都圏、九州各県の中核市において、資産運用型マンション販売事業は、賃貸需要の高い福岡市中心部において、「理想の住まいづくり」の理念の下、高品質を追求した分譲マンション「グランフォーレ」シリーズの企画・開発・販売を行っております。

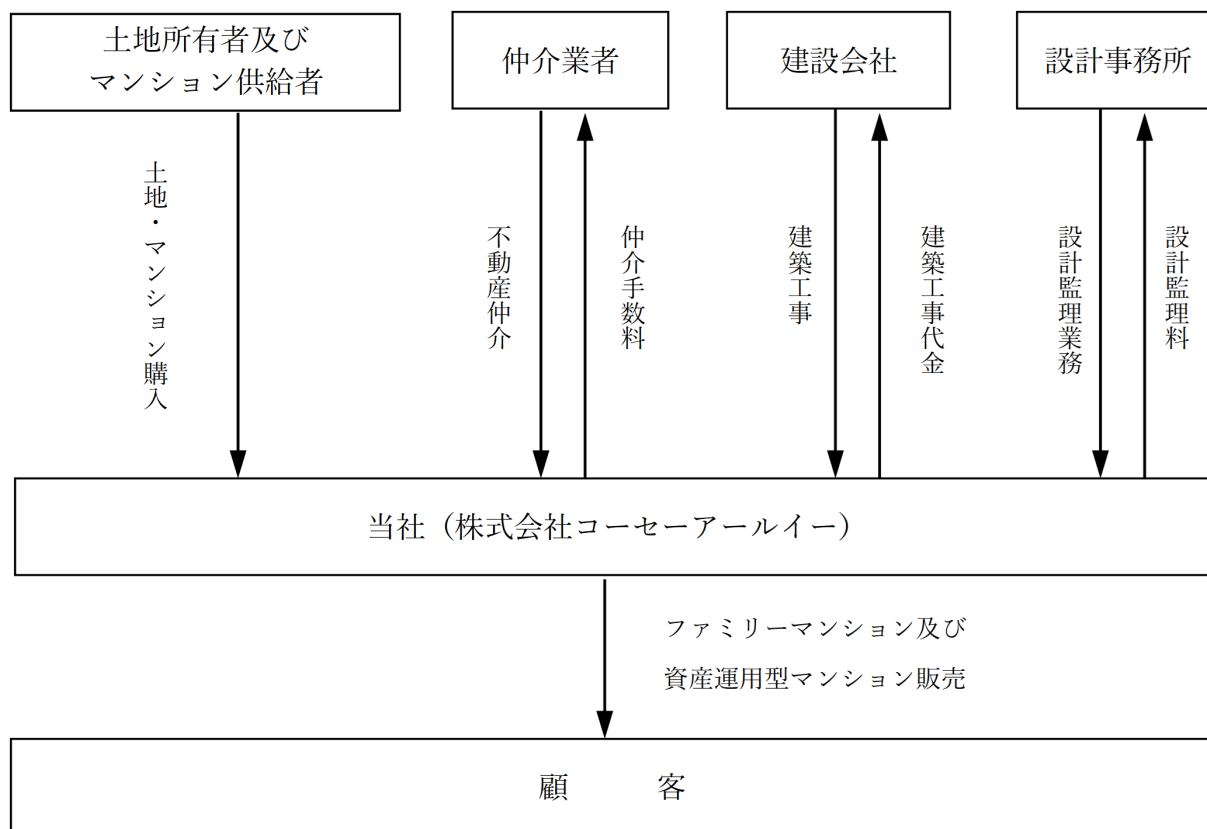
なお、ファミリーマンション販売事業には、戸建及び中古ファミリーマンション販売を含み、資産運用型マンション販売事業には、中古資産運用型マンション販売を含んでおります。

不動産賃貸管理事業は、主として当社グループが販売した資産運用型マンションの賃貸管理を受託するほか、自社所有ビルの賃貸業を行っております。

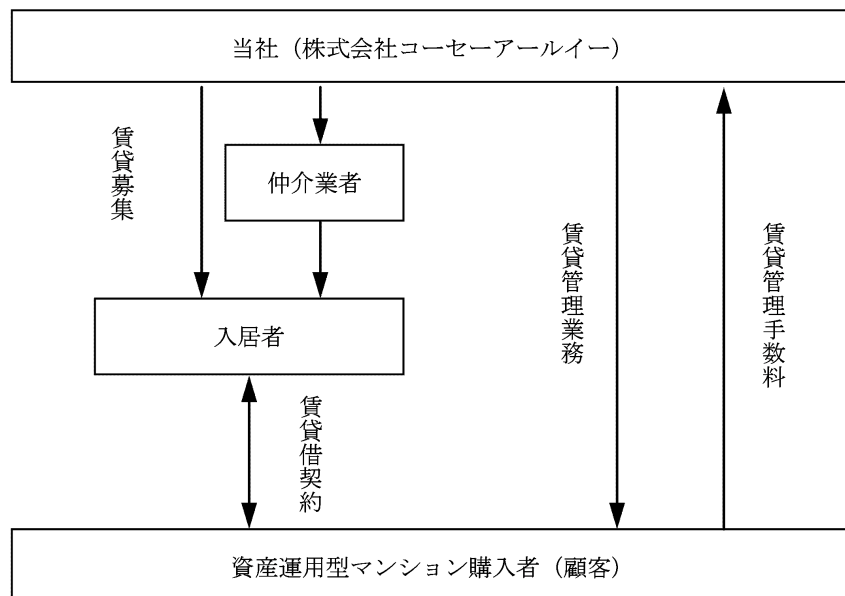
ビルメンテナンス事業は、株式会社アールメンテナンスにより、主に当社グループが福岡都市圏で供給するファミリーマンション及び資産運用型マンションの管理事務や点検・保守等のアフターサービスを受託しております。

以上の状況を事業系統図によって示すと次のとおりであります。

(ファミリーマンション販売事業及び資産運用型マンション販売事業)

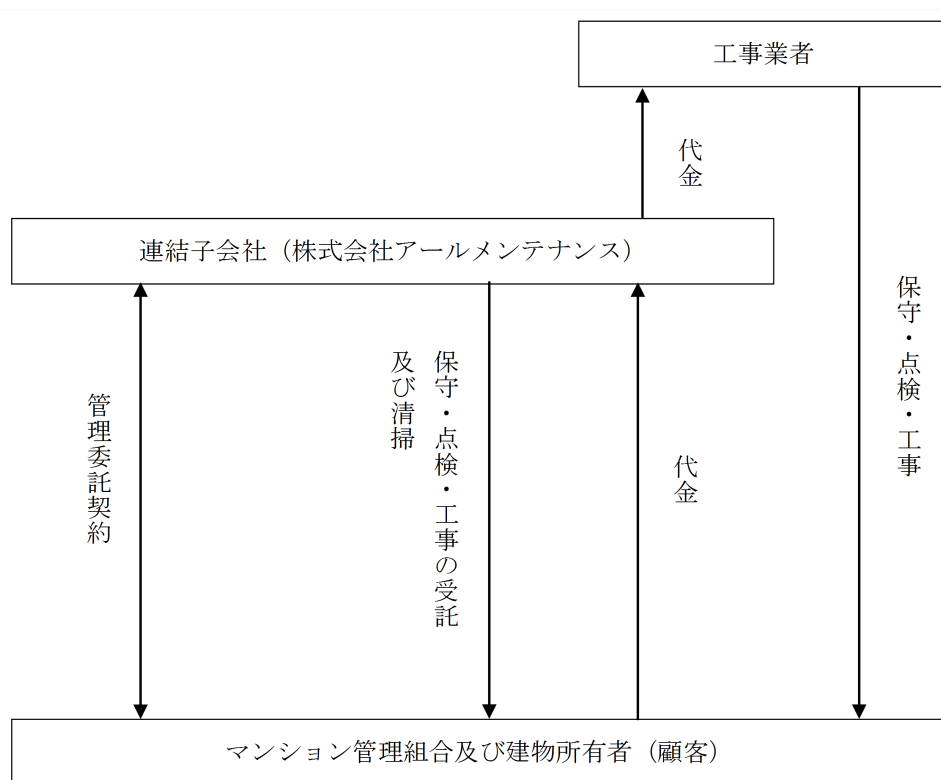


(不動産賃貸管理事業)



(注) 自社所有ビルの賃貸を行う場合は、当社が入居者と賃貸借契約を締結し、直接賃料収入を得ております。

(ビルメンテナンス事業)



4【関係会社の状況】

名称	住所	資本金 (千円)	主要な事業の内容	議決権の所有又は 被所有割合 (%)	関係内容
(連結子会社) 株式会社アールメン テナンス	福岡県福岡市 中央区	20,000	ビルメンテナンス事 業 (注) 1	(所有) 100.0	主に当社所有賃貸ビル の管理を受託。
(連結子会社) 株式会社コーセーア セットプラン (注) 2	福岡県福岡市 中央区	15,000	—	(所有) 76.7	清算人兼任1名
(その他の関係会社) 株式会社TMIトラ スト	福岡県福岡市 中央区	3,000	有価証券の保有及び 運用並びに不動産の 賃貸	(被所有) 20.7	当社へ賃貸管理を委 託。 役員兼任1名。

(注) 1. 「主要な事業の内容」欄には、セグメントの名称を記載しております。

2. 株式会社コーセーアセットプランについては、2020年4月17日をもって解散を決議し、清算手続き中であり
ます。

5【従業員の状況】

(1) 連結会社の状況

2022年1月31日現在

セグメントの名称	従業員数（人）
ファミリーマンション販売事業	21（－）
資産運用型マンション販売事業	22（－）
不動産賃貸管理事業	8（－）
ビルメンテナンス事業	9（38）
報告セグメント計	60（38）
全社（共通）	23（－）
合 計	83（38）

（注）1. 従業員数は就業人員であり、臨時雇用者数（パートタイマー）は、年間の平均人員を（ ）外数で記載しております。

2. 全社（共通）として記載されている従業員数は、企画・管理部門に所属しているものであります。

(2) 提出会社の状況

2022年1月31日現在

従業員数（人）	平均年齢（歳）	平均勤続年数（年）	平均年間給与（千円）
74（－）	38.4	7.4	5,891

セグメントの名称	従業員数（人）
ファミリーマンション販売事業	21（－）
資産運用型マンション販売事業	22（－）
不動産賃貸管理事業	8（－）
ビルメンテナンス事業	－（－）
報告セグメント計	51（－）
全社（共通）	23（－）
合 計	74（－）

（注）1. 従業員数は就業人員であり、臨時雇用者数（パートタイマー）は、年間の平均人員を（ ）外数で記載しております。

2. 平均年間給与は、賞与及び基準外賃金（通勤手当を除く）を含んでおります。

3. 全社（共通）として記載されている従業員数は、企画・管理部門に所属しているものであります。

(3) 労働組合の状況

労働組合は結成されておりませんが、労使関係は円満に推移しております。

第2【事業の状況】

1【経営方針、経営環境及び対処すべき課題等】

文中の将来に関する事項は、当連結会計年度末現在において当社グループが判断したものであります。

(1) 経営方針

当社グループは、適正な利益水準を保持しつつ、資産価値の高いマンションを継続して供給し、堅実な成長を果たすことを目的として、2021年1月期から2023年1月期までの3ヵ年に係る中期経営計画を策定いたしました。

当該中期経営計画における経営方針は次のとおりであります。

- ① ファミリーマンションの企画・開発においては、福岡市都市圏を中心に、慎重に仕入を行い、顧客に訴求する高付加価値なプロジェクト開発に取り組み、首都圏においても、安定した仕入体制の再構築を図る。また、販売においては、モデルルームを有効活用し、販売活動の効率化と販売費の抑制に努めるとともに、完成在庫を出さない安定した販売速度を維持する。
- ② 資産運用型マンションの企画・開発においては、将来に向けた顧客利益を優先する営業を行い、長期的な顧客拡大に注力する。
- ③ 不動産賃貸管理事業においては、管理戸数の増加への対応と流出の防止に注力し、管理物件稼働率の維持に努める。
- ④ ビルメンテナンス事業においては、工事請負案件の増加に努めるとともに、システム導入を進め、サービス品質の向上を図る。
- ⑤ 2017年の増資資金も含め、自己資本を有効活用し、株主価値の向上に努める。
- ⑥ コンプライアンス体制を見直し、ガバナンスの再構築を行い、フレキシブルでサステナブルな企業経営を目指し、経営資源の選択と集中を実践する。
- ⑦ コーポレート・ガバナンス基準、内部統制基本方針等を実効的に運用し、株主価値の向上に努める。
- ⑧ 著しい環境変化に対応できる柔軟な経営幹部を育成するため、教育・研修を充実させ、総合不動産業としてのビジネスにも果敢に挑戦する企業を目指す。
- ⑨ 当該中期経営計画における計画値と実績値

(単位 百万円)

	2021年1月期		2022年1月期		2023年1月期
	計画値(注)	実績値	計画値(注)	実績値	計画値(注)
売上高	9,300	9,375	10,000	11,288	10,500
営業利益	670	754	749	1,141	776
経常利益	652	839	703	1,270	793
親会社株主に帰属する当期純利益	485	580	492	880	547

(注) 計画値は、2020年3月12日付「中期経営計画の策定に関するお知らせ」により公表しております。

(2) 経営環境

当社グループが属する分譲マンション業界においては、金融緩和策により維持されていた不動産投資や住宅需要も、地価・建築コストの上昇に伴う価格高騰に追いつかない状況となり、新規契約に陰りが見え、供給過剰感も見え始めました。さらに、ロシアのウクライナ侵攻によるサプライチェーンに与える影響が、少なからず資材の価格に反映することが懸念されます。

ファミリーマンション販売事業においては、人口減少に伴い、顧客の家族構成は小さくなっており、コンパクトマンションのニーズが高まっていく一方、仕入れコストの増加に伴う販売価格の上昇が余儀なくされ、物件の仕様企画や価格設定をより慎重に行う必要があります。

資産運用型マンション販売事業においては、福岡市での賃貸需要は依然として増加傾向にあり、資産運用型マンションへの投資価値の優位性が維持され、引き続き需要の拡大が見込めるものの、価格が高騰し、賃貸価格と販売価格とのバランスがより重要になっております。

また、新型コロナウイルス感染症の感染拡大に関しては、ワクチン接種が進み、感染者数は緩やかに減少しているものの、収束の目途は立っておらず、経済活動の先行きが不透明な点について引き続き留意する必要があります。

(3) 優先的に対処すべき課題

ファミリーマンション及び資産運用型マンションの企画・開発においては、より地域に密着したリサーチのもと、立地条件を厳選し、柔軟かつ慎重に行ってまいります。また、首都圏においても安定した開発を目指します。

ファミリーマンション及び資産運用型マンションの販売においては、今後の競争激化や販売戸数の増加に対応できる、人員の育成に取り組んでまいります。

組織に関しては、業務量の拡大に伴い、企画・開発、販売部門以外の間接部門においても計画的に増員・育成を行い、管理体制の充実に取り組んでまいります。また、内部通報制度を周知徹底し、風通しの良い企業風土を構築し、経営トップが率先垂範してコンプライアンス意識の浸透に取り組めます。

2【事業等のリスク】

有価証券報告書に記載した事業の状況、経理の状況等に関する事項のうち、経営者が連結会社の財政状態、経営成績及びキャッシュ・フローの状況に重要な影響を与える可能性があると認識している主要なリスクは、以下のとおりであります。

なお、文中の将来に関する事項は、本書類提出日現在において当社グループが判断したものであります。

① 法的規制等について

当社グループの属する不動産業界は、宅地建物取引業法、不当景品類及び不当表示防止法、住宅の品質確保の促進等に関する法律、マンションの管理の適正化の推進に関する法律等により法的規制を受けております。事業を営むにあたり必要な免許の取消、更新欠格・登録失効、あるいは、関係法規の新設・改廃があった場合、当社グループの事業の継続に支障をきたすとともに、その業績に影響を及ぼす可能性があります。

区 分	免許・登録等の区分	免許・登録等の内容	取消事由	有効期間	交付者 (免許番号)
当 社	宅地建物取引業者免許	宅地建物取引業の遂行	宅地建物取引業法 第66条	2021年6月22日～ 2026年6月21日	国土交通大臣 (4)第7271号
㈱アールメン テナンス	マンション管理業者登録	マンション管理業の遂行	マンションの管理の適正化の推進に関する法律第83条	2019年5月8日～ 2024年5月7日	国土交通大臣 (3)第093537号

② 「住宅の品質確保の促進等に関する法律」による瑕疵担保責任について

「住宅の品質確保の促進等に関する法律」では、新築住宅の基本構造部分について、供給事業者に対する10年間の瑕疵担保責任が義務付けられております。当社は、十分な設計技術・建築技術を有する設計事務所及び建設会社に業務を委託するとともに、設計段階から建設工事過程の重要な時点において、独自に検査・確認し、品質管理に万全を期しております。また、「特定住宅瑕疵担保責任の履行の確保等に関する法律」（2009年10月施行）に基づき、新規物件については住宅瑕疵担保保険に加入しております。しかしながら、保険未加入物件の瑕疵担保責任が発生した場合や、保険加入物件の保証限度を超える瑕疵担保責任が発生した場合、当社グループの業績に影響を及ぼす可能性があります。

③ 事業用地の仕入れについて

当社は、事業基盤である福岡都市圏を中心に、不動産業者、建設会社、設計事務所及び金融機関等のネットワークを活用し、迅速な意思決定により、事業効率に優れた用地を取得してまいりました。しかしながら、地価の上昇や、用地取得の競合等からその取得が困難になった場合、当社グループの業績に影響を及ぼす可能性があります。

また、当社は、事業用地の売買契約の際、一定の調査を行った上、土壌汚染等の問題がないことを確認しておりますが、着工後に問題が発覚した場合や、売主が瑕疵担保責任を遂行しない場合は、プロジェクト開発計画に支障をきたし、当社グループの業績に影響を及ぼす可能性があります。

④ 資金調達について

当社グループは、事業用地の取得資金及び建設費用等を、主として金融機関からの借入により調達しておりますが、各金融機関との関係強化を図るとともに、公募増資、社債発行、他社との共同事業など、資金調達の円滑化、多様化に努めてまいりました。しかしながら、金融情勢の悪化等により、当社の資金調達に支障が生じた場合、販売物件を計画どおりに供給することが困難となり、当社グループの業績に影響を及ぼす可能性があります。

⑤ 建設工事の外注について

当社は、マンションの建設については、プロジェクトごとに建設会社の施工能力、施工実績、財務内容等を慎重に勘案した上で、工事請負契約を締結しております。また、当社の建築管理担当者（1級建築施行管理技士）が、工程会議への出席、監理報告書の確認を行い、施工品質、設計・施工監理状況を監督し、建設工事の工程管理及び品質管理に万全を期しております。

しかしながら、想定外の建築コストの上昇、建設会社による選択受注、建設会社の経営破綻、施工品質の欠陥等の問題が発生した場合、プロジェクトの開発計画に支障をきたし、当社グループの業績に影響を及ぼす可能性があります。また、物件完成後、建設会社の経営破綻等により工事請負契約に基づく瑕疵担保責任が履行されなかった場合、当社に補修等の義務が生じ、想定外の費用が発生して、当社グループの業績に影響を及ぼす可能性があります。

⑥ 金利の上昇について

当社グループの有利子負債残高は以下の表のとおりであります。ファミリーマンション販売事業及び資産運用型マンション販売事業においては、引続きプロジェクト開発案件の拡大を図ることから、総資産に占める有利子負債の割合比率が高い水準で推移することが想定されますが、今後の市場金利が想定を超えて上昇した場合、支払利息等の増加により、当社グループの業績に影響を及ぼす可能性があります。

区 分	2020年1月期 (連結)	2021年1月期 (連結)	2022年1月期 (連結)
有利子負債残高 (A) (千円)	8,150,769	11,876,769	7,326,595
総資産額 (B) (千円)	16,953,889	20,859,378	17,417,226
有利子負債依存度 (%) (A/B)	48.1	56.9	42.1
売上高 (千円)	9,055,069	9,375,168	11,288,896
営業利益 (C) (千円)	624,379	754,281	1,141,903
支払利息 (D) (千円)	151,064	156,281	160,632
(D/C) (%)	24.2	20.7	14.1

また、市場金利の上昇に伴ってローン金利が上昇した場合、住宅ローン等を利用する顧客の購買力が低下するため、販売計画の遂行が困難となり、当社グループの業績に影響を及ぼす可能性があります。

⑦ 近隣住民の反対運動について

当社は、マンションの建設にあたり、関係する法律、自治体の条例等を十分検討した上、周辺環境との調和を重視した開発を企画するとともに、周辺住民に対する事前説明会の実施等適切な対応を講じており、現在まで、近隣住民との重大な摩擦は発生していません。

しかしながら、今後、建設中の騒音、電波障害、日照問題、景観変化等を理由に近隣住民の反対運動が発生する可能性があり、問題解決のための工事遅延や追加工事費用が発生する場合やプロジェクト開発が中止に至る場合、当社グループの業績に影響を及ぼす可能性があります。

⑧ 個人情報の管理について

当社グループは、既存顧客・契約見込客等の個人情報を保有しており、個人情報保護法に基づくプライバシーポリシーを制定し、個人情報を含む各種書類管理の徹底、電子的データのセキュリティ管理に努めております。また、2016年1月の個人番号（マイナンバー）制度導入に伴い、取引先・役職員の個人番号情報の取扱いについて、「行政手続における特定の個人を識別するための番号の利用等に関する法律」に基づき、厳格な管理体制を構築しております。これらの個人情報等の取扱いについては、今後も細心の注意を払ってまいります。不測の事態によって外部への情報漏洩が発生した場合、当社グループへの信用低下や損害賠償請求による費用発生等により、当社グループの業績に影響を及ぼす可能性があります。

⑨ 事業エリアについて

当社グループは、福岡都市圏を中心に事業を展開し、当該地域に経営資源を集中することにより、効率的な事業運営を行ってまいりました。このことから、当社グループの業績は、福岡市を中心とする福岡県内の経済状況、雇用状況、賃貸需要、地価の動向等の影響を受ける可能性があります。また、当社グループが資産運用型マンションを供給する福岡市では、「福岡市建築紛争の予防と調整に関する条例」等による規制が制定され、ワンルームマンションにおける管理人室の設置、駐車・駐輪施設の設置等が義務付けられております。当社は、プロジェクト開発にあたり、これらの規制に適切に対応してまいりましたが、今後の規制変更等により対応が困難となった場合、当社グループの業績に影響を与える可能性があります。

なお、当社グループは、業容の拡大及び事業エリア集中によるリスクの回避を目的とし、ファミリーマンション販売事業において、引き続き首都圏及び九州各県の中核市における事業展開に取り組んでまいります。しかしながら、競合激化により、当初期待した収益を確保できない場合や安定した事業運営ができない場合、当社グループの業績に影響を及ぼす可能性があります。

⑩ 在庫リスクについて

当社グループは、中期的な経済展望に基づき、事業用地の仕入れ、マンションの企画・販売を行い、物件の早期完売に努めております。しかしながら、建築コストの上昇、急激な景気の悪化、金利の上昇、住宅関連税制の改廃等により、販売計画の遂行が困難となり、著しい完成在庫の増加やプロジェクトの遅延が発生した場合、資金収支の悪化を招く可能性があります。また、「棚卸資産の評価に関する会計基準」により、時価が取得原価を下回った販売用不動産、仕掛販売用不動産の評価損が計上された場合、当社グループの業績に影響を及ぼす可能性があります。

⑪ 資産運用型マンションの販売について

顧客の資産運用型マンション経営においては、賃貸入居率の悪化、家賃相場下落による賃貸収入の低下及び金利上昇による返済負担の増加等のリスクが発生する可能性があります。当社グループは、これらのリスクを十分に事前説明するとともに、不動産賃貸管理請負契約に基づき、顧客のマンション経営をサポートしてまいりましたが、今後、当該リスクの増大やローン審査の厳格化等により、顧客の購買力が低下した場合、資産運用型マンションの販売計画の遂行が困難となり、当社グループの業績に影響を及ぼす可能性があります。

また、資産運用型マンションが、投資商品の側面を有することから、その販売方法について法的規制等が強化され、その対応に期間や費用を著しく要する場合、資産運用型マンションの販売計画に支障をきたし、当社グループの業績に影響を及ぼす可能性があります。

⑫ ファミリーマンションの引渡し時期による業績の変動について

ファミリーマンション販売事業においては、売上基準である顧客への物件引渡し時期が、物件の完成時期に集中するため、四半期毎の業績は大きく変動する可能性があります。当社グループの業績を判断する際には、この業績の時期的偏重について留意する必要があります。また、天災や不測の事態等により、完成時期の著しい遅延が発生した場合、当社グループの業績に影響を及ぼす可能性があります。

[四半期毎のファミリーマンション販売事業の売上高の推移 (単位 千円)]

	第1四半期	第2四半期	第3四半期	第4四半期	合計
2020年1月期(連結)	742,308	435,807	745,193	853,795	2,777,104
2021年1月期(連結)	1,029,631	398,809	839,593	1,884,552	4,152,586
2022年1月期(連結)	505,861	461,616	630,966	910,207	2,508,651

⑬ 感染症等のリスクについて

当社グループは感染症の流行により、マンション建設において人員や資材の確保が困難になり、完成時期の著しい遅延や建築コストが大幅に増加した場合や、景気が低迷し雇用環境の悪化や個人所得の減少により、顧客の購買力が低下し、販売計画の遂行が困難となった場合、当社グループの業績に影響を及ぼす可能性があります。

また、従業員が感染した場合、健康被害や事業場の閉鎖などによる営業活動に支障が生じ、当社グループの業績に影響を及ぼす可能性があります。

3【経営者による財政状態、経営成績及びキャッシュ・フローの状況の分析】

(1) 経営成績等の状況の概要

当連結会計年度における当社グループの財政状態、経営成績及びキャッシュ・フローの状況の概要は次のとおりであります。

① 経営成績の状況

当連結会計年度における我が国経済は、新型コロナウイルス感染症に対するワクチン接種が進み、景気回復が期待されるものの、新たな変異株による感染が再拡大しており、世界規模でのサプライチェーンへの影響が続いています。また、世界経済においては、経済活動の再開に伴う需要拡大による原油価格の高騰やロシアによるウクライナ侵攻などの地政学的リスクもあり、依然として先行きは不透明な状況です。

当社グループが属する分譲マンション業界においては、金融緩和や新型コロナウイルス感染症流行の第5波以降の感染者数の減少により、販売活動を順調に行うことが出来ておりましたが、感染の再拡大によって出張の抑制や、外出規制などによるモデルルーム来場者の減少の懸念、消費マインドや建築資材の調達に大きな影響を受けることから、引き続き予断を許さない状況にあります。

このような事業環境のもと、当社グループは、ファミリーマンション及び資産運用型マンションの販売を継続して行うとともに、新規物件の開発に取り組みました。

この結果、売上高 11,288,896千円（前期比20.4%増）、営業利益 1,141,903千円（前期比51.4%増）、経常利益 1,270,778千円（前期比51.3%増）、親会社株主に帰属する当期純利益 880,006千円（前期比51.5%増）となりました。

セグメント別の経営成績は次のとおりであります。

（ファミリーマンション販売事業）

福岡県福岡市で3棟（グランフォーレ大橋サウステラス、グランフォーレ百道アクアフロント、グランフォーレ平尾四丁目レジデンス）、長崎県長崎市で1棟（グランフォーレ五島町レジデンス）の全戸引渡しを完了し、中古物件を含む81戸（前期は110戸）を引渡しました。また、新たに福岡県福岡市で1棟（グランフォーレ大橋駅前レジデンス）、福岡県久留米市で1棟（グランフォーレ日吉レジデンス）、埼玉県さいたま市で1棟（グランフォーレ南浦和）の販売を開始したほか、福岡県福岡市で1棟（グランフォーレ西新パサージュ）の販売を継続し、順調に契約高を積み上げました。この結果、売上高 2,508,651千円（前期比39.6%減）となり、セグメント損失 32,424千円（前期はセグメント利益 234,772千円）となりました。

（資産運用型マンション販売事業）

福岡市で1棟（グランフォーレ県庁前アネックス）を完成させ、福岡県福岡市で3棟（グランフォーレ博多駅プレミア、グランフォーレ千早プレミア、グランフォーレ千早マークスクエア ウェストウイング）の全戸引渡しを完了し、繰越在庫を含む468戸を引渡したほか、中古物件9戸を引渡し、合計477戸（前期は268戸）を引渡しました。この結果、売上高 8,008,646千円（前期比85.0%増）、セグメント利益 1,305,729千円（前期比113.7%増）となりました。なお、前期比の変動は、2020年12月14日公表の「販売用不動産の売却に関するお知らせ」に記載のとおり、当期に販売用不動産（グランフォーレ千早マークスクエア ウェストウイング）を売却したことによるものであります。

（不動産賃貸管理事業）

管理戸数は3,818戸（前期は3,980戸）となり、売上高 432,942千円（前期比3.5%増）、セグメント利益 129,767千円（前期比12.7%減）となりました。

（ビルメンテナンス事業）

マンション管理業、保守・点検業、工事請負業を継続して行い、売上高 257,131千円（前期比16.3%増）、セグメント利益 26,100千円（前期比21.8%増）となりました。

（その他の事業）

不動産売買の仲介業及び販売代理業を行い、売上高 81,524千円（前期比68.0%減）、セグメント利益 58,896千円（前期比23.4%減）となりました。なお、前期比の変動は、前期に商業用施設用地売却があったためであります。

② キャッシュ・フローの状況

当連結会計年度末における現金及び現金同等物（以下「資金」という。）の残高は、前連結会計年度末に比べ1,518,984千円増加し、4,871,340千円となりました。

当連結会計年度における各キャッシュ・フローの状況とそれらの要因は次のとおりであります。

（営業活動によるキャッシュ・フロー）

営業活動の結果獲得した資金は6,230,428千円（前期は2,049,975千円の使用）となりました。これは主として、完成物件の引渡しに伴いたな卸資産の減少額4,860,558千円となったことによるものであります。

（投資活動によるキャッシュ・フロー）

投資活動の結果使用した資金は2,458千円（前期比99.3%減）となりました。これは主として、敷金及び保証金の回収による収入8,109千円、固定資産の売却による収入7,150千円があったものの、固定資産の取得による支出14,246千円、敷金及び保証金の差入による支出2,071千円によるものであります。

（財務活動によるキャッシュ・フロー）

財務活動の結果使用した資金は4,708,985千円（前期は3,583,264千円の獲得）となりました。これは主として、プロジェクト開発の進捗に伴い、長期借入れによる収入2,489,024千円となったものの、短期借入金の純減額4,712,700千円となったことに加え、長期借入金の返済による支出2,326,498千円となったことによるものであります。

③ 生産、受注及び販売の実績

a. 生産実績

該当事項はありません。

b. 契約実績

当連結会計年度における契約実績をセグメントごとに示すと、次のとおりであります。

セグメントの名称	当連結会計年度 (自 2021年2月1日 至 2022年1月31日)					
	期中契約高			年度末契約残高		
	戸数 (戸)	金額 (千円)	前年同期比 (%)	戸数 (戸)	金額 (千円)	前年同期比 (%)
ファミリーマンション販売事業	194	6,562,202	182.4	116	4,155,320	4,083.1
資産運用型マンション販売事業	228	4,019,325	50.9	20	354,133	8.2
合計	422	10,581,527	92.0	136	4,509,453	101.4

(注) 1. 上記金額には、消費税等は含まれておりません。

2. 不動産賃貸管理事業、ビルメンテナンス事業及びその他の事業については、事業の性質上、契約実績の表示が馴染まないため記載しておりません。

c. 販売実績

当連結会計年度における販売実績をセグメントごとに示すと、次のとおりであります。

セグメントの名称	当連結会計年度 (自 2021年2月1日 至 2022年1月31日)		
	戸数 (戸)	金額 (千円)	前年同期比 (%)
ファミリーマンション販売事業	81	2,508,651	60.4
資産運用型マンション販売事業	477	8,008,646	185.0
不動産賃貸管理事業		432,942	103.5
ビルメンテナンス事業		257,131	116.3
報告セグメント計	558	11,207,371	122.9
その他の事業		81,524	32.0
合計	558	11,288,896	120.4

(注) 1. 上記金額には、消費税等は含まれておりません。

2. セグメント間の取引については相殺消去しております。

3. その他の事業は、仲介業及び販売代理業が含まれております。

4. 最近2連結会計期間の主な相手先別の販売実績及び当該販売実績の総販売実績に対する割合は次のとおりであります。

	前連結会計年度 (自 2020年2月1日 至 2021年1月31日)		当連結会計年度 (自 2021年2月1日 至 2022年1月31日)	
	金額 (千円)	割合 (%)	金額 (千円)	割合 (%)
ヴィーナスGFC特定 目的会社	—	—	4,500,000	35.9

(2) 経営者の視点による経営成績等の状況に関する分析・検討内容

経営者の視点による当社グループの経営成績等の状況に関する認識及び分析・検討内容は次のとおりであります。
なお、文中の将来に関する事項は、当連結会計年度末現在において判断したものであります。

① 当連結会計年度の経営成績等の状況に関する認識及び分析・検討内容

a. 当連結会計年度の財政状態の分析

当連結会計年度末の資産は、前連結会計年度末に比べ 3,442,151千円減少し 17,417,226千円となりました。これは主として、工事、土地建物仕入の進捗により仕掛販売用不動産が 1,208,935千円増加し、完成物件の引渡しなどにより現金及び預金が 1,520,384千円増加したものの、同じく完成物件の引渡しなどにより販売用不動産が 4,937,749千円減少したことによるものであります。

当連結会計年度末の負債は、前連結会計年度末に比べ 4,167,233千円減少し、9,030,430千円となりました。これは主として、販売の進捗に伴い手付金などを受領したことにより前受金が 262,913千円増加したものの、完成物件の引渡しなどにより短期借入金 4,712,700千円減少したことによるものであります。

当連結会計年度末の純資産は、前連結会計年度末に比べ 725,082千円増加し 8,386,796千円となりました。これは主として、利益剰余金が 727,654千円増加したことによるものであります。

b. 当連結会計年度の経営成績の分析

「3 経営者による財政状態、経営成績及びキャッシュ・フローの状況の分析 (1) 経営成績等の状況の概要 ① 経営成績の状況」に記載のとおりであります。

c. 経営成績に重要な影響を与える要因について

「2 事業等のリスク」に記載のとおりであります。

d. 資本の財源及び資金の流動性についての分析

「3 経営者による財政状態、経営成績及びキャッシュ・フローの状況の分析 (1) 経営成績等の状況の概要 ② キャッシュ・フローの状況」に記載のとおりであります。

キャッシュ・フロー指標の推移は、次のとおりであります。

	2020年1月期	2021年1月期	2022年1月期
自己資本比率 (%)	42.2	36.4	47.8
時価ベースの自己資本比率 (%)	38.2	29.9	36.5
キャッシュ・フロー対有利子負債比率 (%)	△464.1	△579.4	117.6
インタレスト・カバレッジ・レシオ (倍)	△11.6	△13.1	38.8

(注) 1. 各指標の算出は以下の算式を使用し、いずれも連結ベースの財務数値により計算しております。

自己資本比率：自己資本／総資産

時価ベースの自己資本比率：株式時価総額／総資産

キャッシュ・フロー対有利子負債比率：有利子負債／営業キャッシュ・フロー

インタレスト・カバレッジ・レシオ：営業キャッシュ・フロー／利払い

2. 株式時価総額は自己株式を除く発行済株式数をベースに計算しております。

3. 有利子負債は、連結貸借対照表に計上されている負債のうち、利子を支払っているすべての負債を対象としております。

当社グループは、販売や賃貸による資金回収を着実に実行しておりますが、業容の拡大に伴い、事業用地の取得及び建築の委託等を先行して行うため、その仕入資金及び金融機関からの調達資金が増加する見込みであります。所有している賃貸ビルの収支状況は良好であり、当社グループと金融機関との関係は良好であるものの、今後の有利子負債の増加に対しては、資金調達方法の効率化に取り組み、コスト低減を図るほか、自己資金の効率的な活用も行ってまいります。

e. 経営方針、経営戦略、経営上の目標の達成状況を判断するための客観的な指標等

「1 経営方針、経営環境及び対処すべき課題等 (1) 経営方針 ⑨」の中期経営計画における計画値及び実績値に記載のとおりであります。

② 重要な会計上の見積り及び当該見積りに用いた仮定

当社グループの連結財務諸表は、わが国において一般に公正妥当と認められる企業会計の基準に基づき作成されております。この連結財務諸表の作成に当たって用いた会計上の見積り及び当該見積りに用いた仮定のうち、重要なものについては、「第5 経理の状況 1 連結財務諸表等 (1) 連結財務諸表 注記事項 (重要な会計上の見積り)」に記載のとおりであります。

4 【経営上の重要な契約等】

該当事項はありません。

5 【研究開発活動】

該当事項はありません。

第3【設備の状況】

1【設備投資等の概要】

該当事項はありません。

2【主要な設備の状況】

当社グループにおける主要な設備は、次のとおりであります。

(1) 提出会社

2022年1月31日現在

事業所名 (所在地)	セグメントの名称	設備の 内容	帳簿価額（千円）					従業員数 (人)
			建物	土地 (面積㎡)	リース 資産	その他	合計	
本社 (福岡市中央区)	ファミリーマンション販売事業 資産運用型マンション販売事業 不動産賃貸管理事業 その他の事業	事務所	64,708	75,179 (849.09)	31,439	1,137	172,465	70 (-)
グランフォーレブ ライム西新店舗 (福岡市早良区)	不動産賃貸管理事業	賃貸施設	2,533	6,341 (47.74)	-	0	8,874	- (-)
G F - S Q U A R E大名ビル (福岡市中央区)	不動産賃貸管理事業	賃貸施設	46,588	243,330 (376.35)	-	0	289,919	- (-)
グランフォーレ春 日原店舗 (福岡県大野城市)	不動産賃貸管理事業	賃貸施設	8,907	3,220 (31.35)	-	-	12,127	- (-)
東京支店 (東京都千代田区)	ファミリーマンション販売事業 その他の事業	事務所	-	- (78.81)	-	-	-	4 (-)

- (注) 1. 上記の金額には、消費税等は含まれておりません。
 2. 帳簿価額のうち「その他」は、構築物及び工具器具備品であります。
 3. 本社の土地面積には、賃貸事務所の賃貸借により使用している契約面積303.18㎡を含めて記載しております。
 4. 東京支店は、第20期連結会計年度において、その設備（事務所）に係る簿価相当額を減損損失に計上したことにより、帳簿価額を記載しておりません。
 5. 東京支店の土地面積は、賃貸借により使用している契約面積を記載しております。
 6. 従業員数の（ ）は、平均臨時雇用者数（パートタイマー）を外書しております。

(2) 国内子会社

2022年1月31日現在

会社名	事業所名 (所在地)	セグメントの 名称	設備の 内容	帳簿価額（千円）					従業員数 (人)
				建物	土地 (面積㎡)	リース 資産	その他	合計	
株式会社アールメ ンテナンス	南福岡事業所 (福岡市博多区)	ビルメンテナ ンス事業	事務所	719	- (207.90)	-	-	719	9 (38)

- (注) 1. 上記の金額には消費税は含まれておりません。
 2. 土地面積は、賃貸借により使用している契約面積を記載しております。
 3. 従業員数の（ ）は、平均臨時雇用者数（パートタイマー）を外書しております。

3【設備の新設、除却等の計画】

当連結会計年度末において、新たに確定した重要な設備の新設、拡充、改修、除却、売却等の計画はありません。

第4【提出会社の状況】

1【株式等の状況】

(1)【株式の総数等】

①【株式の総数】

種類	発行可能株式総数（株）
普通株式	32,000,000
計	32,000,000

②【発行済株式】

種類	事業年度末現在発行数（株） (2022年1月31日)	提出日現在発行数（株） (2022年4月28日)	上場金融商品取引所名 又は 登録認可金融商品取引業協会名	内容
普通株式	10,368,000	10,368,000	東京証券取引所 (市場第一部、スタンダード市場) 福岡証券取引所	単元株式数100株
計	10,368,000	10,368,000	—	—

(注) 当社は東京証券取引所における市場区分の見直しに伴い、2022年4月4日より市場第一部からスタンダード市場へ移行しております。

(2)【新株予約権等の状況】

①【ストックオプション制度の内容】

該当事項はありません。

②【ライツプランの内容】

該当事項はありません。

③【その他の新株予約権等の状況】

該当事項はありません。

(3)【行使価額修正条項付新株予約権付社債券等の行使状況等】

該当事項はありません。

(4)【発行済株式総数、資本金等の推移】

年月日	発行済株式総数 増減数（株）	発行済株式総数 残高（株）	資本金増減額 （千円）	資本金残高 （千円）	資本準備金 増減額（千円）	資本準備金残高 （千円）
2017年2月1日（注）1	4,184,000	8,368,000	—	338,000	—	207,000
2017年10月20日（注）2	1,740,000	10,108,000	1,065,271	1,403,271	1,065,271	1,272,271
2017年11月15日（注）3	260,000	10,368,000	159,178	1,562,450	159,178	1,431,450

(注) 1. 株式分割（1：2）による増加であります。

2. 有償一般募集（ブックビルディング方式による募集）

発行価格 1,291円
発行価額 1,224.45円
資本組入額 612.225円
払込金総額 2,130,543千円

3. 有償第三者割当（オーバーアロットメントによる売出しに関連した第三者割当増資）

発行価格 1,224.45円
資本組入額 612.225円
払込金総額 318,357千円
割当先 SMBC日興証券(株)

(5)【所有者別状況】

2022年1月31日現在

区分	株式の状況（1単元の株式数100株）								単元未満 株式の状況 （株）
	政府及び地 方公共団体	金融機関	金融商品 取引業者	その他 の法人	外国法人等		個人その他	計	
					個人以外	個人			
株主数（人）	—	9	18	100	17	5	10,717	10,866	—
所有株式数 （単元）	—	4,828	353	29,067	181	5	69,169	103,603	7,700
所有株式数の 割合（%）	—	4.66	0.34	28.06	0.17	0.00	66.76	100.00	—

(注) 自己株式211,233株は、「個人その他」に2,112単元、33株は「単元未満株式の状況」に含めて記載しております。

(6) 【大株主の状況】

2022年1月31日現在

氏名又は名称	住所	所有株式数 (株)	発行済株式(自己 株式を除く。)の 総数に対する所有 株式数の割合 (%)
諸藤 敏一	福岡市中央区	2,504,000	24.65
株式会社TMI トラスト	福岡市中央区平尾浄水町13-19	2,100,000	20.68
日本マスタートラスト信託銀行 株式会社(信託口)	東京都港区浜松町2-11-3	433,500	4.27
グランフォーレ会	福岡市中央区赤坂1-15-30	238,000	2.34
株式会社合人社計画研究所	広島市中区袋町4-31	120,000	1.18
株式会社旭工務店	福岡市博多区博多駅南5-10-13	96,000	0.95
九州建設株式会社	福岡市博多区博多駅南1-8-31	80,000	0.79
コーセーアールイー役員持株会	福岡市中央区赤坂1-15-30	72,800	0.72
株式会社三広	福岡市中央区天神4-6-3	64,000	0.63
株式会社ウェルホールディングス	福岡市中央区天神2-14-8	60,000	0.59
計	—	5,768,300	56.79

(注) 上記のほか、自己株式が211,233株あります。

(7) 【議決権の状況】

① 【発行済株式】

2022年1月31日現在

区分	株式数(株)	議決権の数(個)	内容
無議決権株式	—	—	—
議決権制限株式(自己株式等)	—	—	—
議決権制限株式(その他)	—	—	—
完全議決権株式(自己株式等)	普通株式 211,200	—	—
完全議決権株式(その他)	普通株式 10,149,100	101,491	—
単元未満株式	普通株式 7,700	—	—
発行済株式総数	10,368,000	—	—
総株主の議決権	—	101,491	—

(注) 「単元未満株式」欄の普通株式には、自己株式33株を含んで記載しております。

② 【自己株式等】

2022年1月31日現在

所有者の氏名 又は名称	所有者の住所	自己名義所有 株式数(株)	他人名義所有 株式数(株)	所有株式数の 合計(株)	発行済株式総数に 対する所有株式数 の割合(%)
株式会社コーセー アールイー	福岡市中央区赤坂 1-15-30	211,200	—	211,200	2.04
計	—	211,200	—	211,200	2.04

(注) 上記の他に単元未満株式を33株保有しております。

2 【自己株式の取得等の状況】

【株式の種類等】 普通株式

(1) 【株主総会決議による取得の状況】

該当事項はありません。

(2) 【取締役会決議による取得の状況】

該当事項はありません。

(3) 【株主総会決議又は取締役会決議に基づかないものの内容】

該当事項はありません。

(4) 【取得自己株式の処理状況及び保有状況】

区分	当事業年度		当期間	
	株式数 (株)	処分価額の総額 (円)	株式数 (株)	処分価額の総額 (円)
引き受ける者の募集を行った取得自己株式	—	—	—	—
消却の処分を行った取得自己株式	—	—	—	—
合併、株式交換、株式交付、会社分割に係る移転を行った取得自己株式	—	—	—	—
その他 (—)	—	—	—	—
保有自己株式数	211,233	—	211,233	—

(注) 当期間における保有自己株式には、2022年4月1日からこの有価証券報告書提出日までの単元未満株式の買取りによる株式は含まれておりません。

3 【配当政策】

当社の配当政策は、当社制定のコーポレート・ガバナンス基準により、連結配当性向30%を重要な指針とし、株主資本の水準を勘案して決定することを基本方針としております。

当社は、期末配当として年1回の剰余金の配当を行うことを基本方針としており、期末配当の決定機関は株主総会であります。

当事業年度（2022年1月期）の期末配当につきましては、上記方針を踏まえ、1株当たり25円を実施することを決定いたしました。

なお、当社は、会社法第454条第5項の規定に基づき、「取締役会の決議により毎年7月31日を基準日として、中間配当を行うことができる。」旨を定款に定めております。

当事業年度に係る剰余金の配当は以下のとおりであります。

決議年月日	配当金の総額 (円)	1株当たり配当額 (円)
2022年4月27日 定時株主総会決議	253,919,175	25

4 【コーポレート・ガバナンスの状況等】

(1) 【コーポレート・ガバナンスの概要】

コーポレート・ガバナンスに関する基本的な考え方

当社は、経営の効率性、透明性、健全性、公正性の向上を図り、株主や投資家をはじめとして、顧客、従業員、取引先、金融機関等のステークホルダーの立場に立って企業価値を最大化することをコーポレート・ガバナンスの基本的な方針としております。

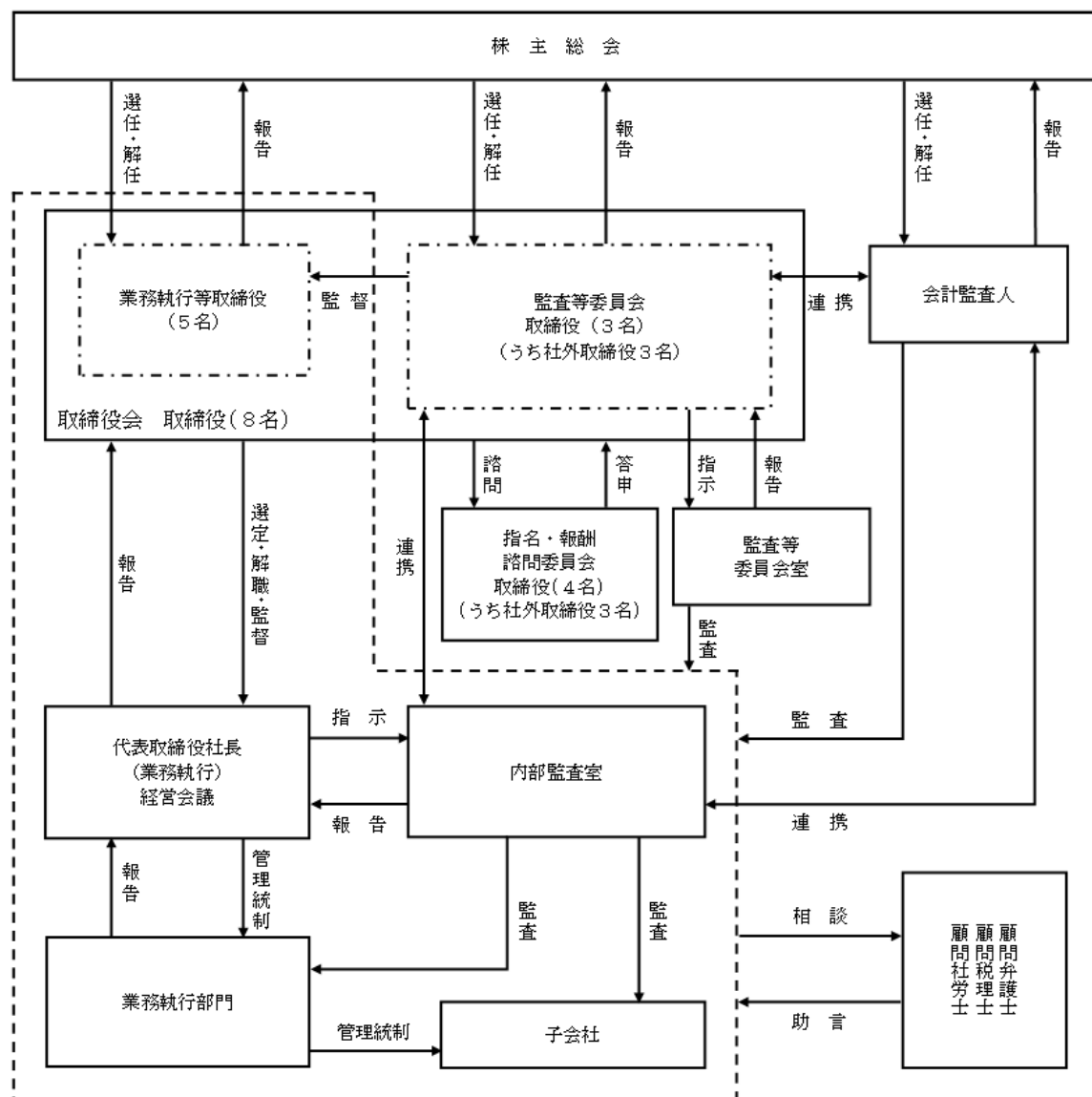
また、当社は、法令等や社会ルールを遵守することが企業の重要な社会的責任であることを認識し、事業運営に際しては、宅地建物取引業法をはじめとする各種法令・規制を遵守するほか、不公正な取引の防止、反社会的勢力の排除、資産の保全等、企業倫理のあり方について「コーセーアールイー行動規範」を定め、全役員に対し、コンプライアンスの周知徹底を図っております。

① 企業統治の体制

a. 企業統治の体制の概要

当社は、取締役会、監査等委員会及び会計監査人を置き、企業統治の基本体制としております。取締役会及び監査等委員会は月1回以上開催され、経営の意思決定プロセスの監視機能と業務執行の適正性を確保しております。

会社の機関・内部統制の関係は、次の図のとおりであります。



当社の取締役会、経営会議、監査等委員会及び指名・報酬諮問委員会の構成員は以下のとおりです。
 なお、議長、委員長には◎を記載しております。

役職名	氏名	取締役会	経営会議	監査等委員会	指名・報酬諮問委員会
取締役社長 (代表取締役)	諸藤 敏一	◎	◎	—	○
常務取締役 レジデンシャル営業部長	山本 健	○	○	—	—
常務取締役 アセットマネジメント営業部長	西川 孝之	○	○	—	—
取締役 事業部長	國分 正剛	○	○	—	—
取締役 管理部長	土橋 一仁	○	○	—	—
社外取締役 (監査等委員)	井手 森生	○	—	○	○
社外取締役 (監査等委員)	柳澤 賢二	○	—	◎	◎
社外取締役 (監査等委員)	森川 康朗	○	—	○	○

b. 当該体制を採用する理由

当社の取締役会は、業務執行取締役5名と監査等委員である取締役3名で構成され、重要な業務執行の決定を業務執行取締役全員で構成する経営会議に委任して機動的な業務執行を可能とするとともに、経営会議に委任していない重要事項を決定するほか、事業概況の月次報告並びに経営会議決議事項の報告を受け、経営計画の遂行状況の確認及び業務執行の適正性の監督を行っております。

また、当社の監査等委員会は、社外取締役3名で構成され、常勤の監査等委員を選定していないものの、会計監査人、内部監査室及び補助者と連携を図り、会社グループの内部統制システムを通じて、十分な情報収集及び的確な監査業務を行っております。

これらのことから、当該体制は、当社グループの業容に最適な企業統治体制であるものと判断しております。

c. 内部統制システムの整備の状況

当社は、監査等委員会設置会社への移行に伴い、取締役会において内部統制システムの整備に関する基本方針を決議いたしました。その内容は以下のとおりであります。

(監査等委員会の補助体制)

ア. 監査等委員会は、その職務の補助を担当する使用人（以下、補助者という。）に対し、監査等委員会の事務及び会社グループの情報収集等を指示する。補助者はその指示内容について守秘義務を負い、取締役（監査等委員であるものを除く。）の指揮命令を受けない。

イ. 監査等委員会は、内部監査担当に対し、その監査業務に必要な調査等を指示する。内部監査担当はその指示内容について守秘義務を負い、取締役社長の指揮命令を受けない。

ウ. 監査等委員会は、前述の者のほか必要に応じ、補助者の設置を会社に要請することができる。

(監査等委員会の補助者の独立性)

ア. 監査等委員会の補助者及び内部監査担当の採用、異動、懲戒及び人事考課は監査等委員会の同意を得て行う。

イ. 会社グループの取締役及び従業員は監査等委員会の補助者の業務遂行に対して協力し一切の制約を行わない。

(監査等委員会への報告体制)

ア. 会社グループの取締役及び従業員は、監査等委員会又は監査等委員会が選定した監査等委員から、業務執行に関する事項について報告を求められたとき、速やかにかつ正確に報告する。

イ. 会社グループの取締役及び従業員は、業務又は財務の状況に重要な影響を与えるおそれのある事項を発見したとき、直ちにその旨と内容を、監査等委員会又は監査等委員会が選定した監査等委員に報告する。

ウ. 監査等委員会又は監査等委員会が選定した監査等委員に報告した者は、リスク管理規程に定める内部通報制度に基づき、いかなる不利益も受けない。

(監査の実効性の確保)

- ア. 監査等委員会又は監査等委員会が選定した監査等委員は、取締役社長と定期的に会合し、経営方針、対処すべき課題、事業等のリスク、監査のための体制整備、監査上の重要な事項について、意見交換を行う。
- イ. 監査等委員会は、定期的に内部監査担当を出席させ、内部監査の実施結果を報告させる。
- ウ. 監査等委員会規程に定める監査等委員会の職務の執行に係る費用は、会社が負担する。

(指名・報酬諮問委員会の体制)

当社は、取締役会の諮問機関として「指名・報酬諮問委員会」を設置する。委員構成は、社外取締役3名、社内取締役1名（社外取締役が過半数）とし、委員長は、独立社外取締役が務めている。

指名・報酬諮問委員会の目的は、取締役の指名及び取締役の個人別の報酬等について審議することにより、社外取締役の知見及び助言を活かすとともに、取締役の指名及び取締役の個人別の報酬等の決定に関する手続の客観性及び透明性を確保し、取締役会の監督機能を向上させ、コーポレートガバナンス機能の更なる充実を図る。

(情報の管理体制)

取締役の職務の執行状況に係る取締役会議事録、経営会議議事録、稟議書、関連資料等は、法令及び文書取扱規程に基づき作成、保存するとともに、取締役、会計監査人、内部監査担当及び監査等委員会の補助者は、随時これらを閲覧できる。

(リスク管理体制)

- ア. 会社グループで発生したリスク又は予見されるリスクについては、リスク管理規程に定めるリスク検討委員会において分析と識別を行い、再発防止策又は予防策を策定し取締役会に報告するとともに、その実施を求める。
- イ. 会社は、有事の際の事業継続に備え、会社グループの取締役及び従業員に対し、事業継続（BCP）マニュアルを整備し、必要に応じて適切な見直しを図る。

(業務執行の妥当性の確保)

- ア. 取締役会は、会社グループの中期経営計画及び年間活動計画を決定する。また、毎月1回以上開催し、取締役社長から、子会社を含む月次の事業概況報告のほか、経営会議決議事項の報告を受け、その進捗状況を確認する。
- イ. 取締役社長は、原則毎週1回、経営会議を開催し、取締役会に委任された事項を決議するほか、職務権限規程に基づく事項を協議して決定する。監査等委員は、経営会議に参加して決議及び協議の状況を確認できる。
- ウ. 各部門は、業務分掌規程及び職務権限規程に基づいて効率的に業務を遂行し、営業会議、企画会議等に業務執行取締役全員が出席して、その遂行状況を確認する。

(コンプライアンス体制)

- ア. 会社グループの取締役及び従業員は、経営理念「理想の住まいへ飽くなき挑戦」のもと、コーセーアールイー行動規範及びコンプライアンスマニュアルに基づいて行動する。管理部は、子会社も含め、定期的に及び必要に応じて臨時に、コンプライアンスに関する啓蒙・教育研修を実施する。
- イ. 内部監査担当は、会社グループの業務遂行におけるコンプライアンスの状況の監査を定期的に行い、取締役社長及び監査等委員会に報告する。
- ウ. 会社グループの従業員は、法令・定款等に違反する事実を発見した場合、内部通報制度を利用して、コンプライアンス担当取締役及び監査等委員会に、その旨と内容を直接通報できる。また、管理部は、コンプライアンス研修等において、当該制度の周知を図る。
- エ. 会社グループは、反社会的勢力への対応マニュアルを運用し、反社会的勢力との関係を一切遮断する。継続取引先については定期的に、新たな取引先については都度、可能な限りの調査を行うとともに、警察、暴力追放運動センター、弁護士等の外部専門機関との連携を保持する。

(会社グループの管理体制)

- ア. 子会社の取締役社長は、毎月、会社の関係会社管理担当取締役に事業概況報告を行う。
- イ. 会社グループとしてのリスク管理体制及びコンプライアンス体制（前述）により、子会社の業務の適正性を確保する。管理部長は、関係会社管理規程に基づいて子会社の統括的な管理を行うとともに、子会社の会計状況を定期的に監督する。内部監査担当は、定期的に業務の適正性に係る内部監査を実施し、会社の取締役社長、管理部長及び監査等委員会に報告する。
- ウ. 取締役会は、会社グループの財務報告に係る内部統制実施基準を事業年度毎に制定する。内部監査担当は、当該基準に基づいて監査を行い、会社の取締役社長及び監査等委員会に報告する。

d. リスク管理体制の整備の状況

「c. 内部統制システムの整備の状況（リスク管理体制）」に記載のとおりであります。なお、リスクの検証及び対策を講じる際には、必要に応じて顧問弁護士、公認会計士等の外部専門家の助言を受けております。

e. 子会社の業務の適正を確保するための体制整備の状況

「c. 内部統制システムの整備の状況（会社グループの管理体制）」に記載のとおりであります。

f. 責任限定契約の内容の概要

当社は、本書提出日において、監査等委員である取締役3名及び会計監査人 有限責任監査法人トーマツと、当社定款の定めにより、会社法第423条第1項の賠償責任を限定する契約を締結しております。当該契約に基づく損害賠償責任の限度額は、監査等委員である取締役及び会計監査人が当社から受け又は受けるべき財産上の利益の額の事業年度ごとの合計額のうち最も高い額に二を乗じた額であります。

g. 役員等賠償責任保険契約の内容の概要

当社は、会社法第430条の3第1項に規定する役員等賠償責任保険契約を保険会社との間で締結しております。当該保険契約の被保険者の範囲は当社グループの全役員であり、被保険者は保険料を負担しておりません。当該保険契約により被保険者の職務執行に起因して保険期間中に損害賠償請求された場合の損害賠償金及び争訟費用等の損害が填補されることとなります。ただし、被保険者の職務の執行の適正性が損なわれないようにするため、公序良俗に反する行為の場合には填補の対象としないこととしております。また、次回更新時には同内容で、これを更新する予定であります。

② 取締役の定数

当社の取締役の定数は12名以内、うち監査等委員である取締役の定数は4名以内とする旨を定款に定めております。

③ 取締役選任の決議要件

当社は、取締役の選任について、監査等委員である取締役とそれ以外の取締役を区別し、その決議は、議決権を行使することができる株主の議決権の3分の1以上を有する株主が出席し、その議決権の過半数をもって行い、かつ累積投票によらない旨を定款に定めております。

④ 取締役会において決議できる株主総会決議事項

a. 自己株式の取得

当社は、会社法第165条第2項の規定により、取締役会の決議により市場取引等により自己の株式を取得することができる旨を定款に定めております。これは、経営環境の変化に対応した機動的な資本政策の遂行を可能とすることを目的としております。

b. 中間配当

当社は、取締役会の決議によって、毎年7月31日の最終の株主名簿に記載又は記録された株主又は登録株式質権者に対し、中間配当を行うことができる旨を定款に定めております。これは、株主への機動的な利益還元の実施を可能とすることを目的としております。

⑤ 取締役及び監査役であった者の責任免除

当社は、取締役会の決議によって、取締役（取締役であったものを含む）の会社法第423条第1項の賠償責任について、善意でかつ重大な過失がない場合には、法令の定める限度額の範囲内で、その責任を免除することができる旨を定款に定めております。これは取締役が職務を遂行するに当たり、その能力を十分に発揮して、期待される役割を果たしうる環境を整備することを目的としております。

また、監査等委員会設置会社移行前の行為に関する会社法第423条第1項所定の監査役であった者の損害賠償責任を、法令の限度において、取締役会の決議により免除することができる旨を定款に定めております。

⑥ 株主総会の特別決議事項要件

当社は、会社法第309条第2項に定める決議は、議決権を行使することができる株主の議決権の3分の1以上を有する株主が出席し、その議決権の3分の2をもって行う旨を定款に定めております。これは、株主総会における特別決議の定足数を緩和することにより、株主総会の円滑な運営を行うことを目的としております。

(2) 【役員の状況】

① 役員一覧

男性8名 女性一名 (役員のうち女性の比率-%)

役職名	氏名	生年月日	略歴	任期	所有株式数 (株)
取締役社長 (代表取締役)	諸藤 敏一	1955年6月 24日生	1980年6月 ダイア建設株式会社入社 1982年1月 株式会社すまい入社 1985年9月 同社取締役 1987年9月 同社専務取締役 1992年8月 当社代表取締役社長(現任) 2010年4月 社団法人九州住宅建設産業協会(現: 一般社団法人九州住宅産業協会)理事 長	2022年4月の 定時株主総会 から1年間	2,554,696
常務取締役 レジデンシャル営業部長	山本 健	1961年10月 4日生	1989年4月 株式会社ダイナ入社 1996年8月 株式会社クローバーホーム代表取締役 社長 2003年8月 当社入社 2011年4月 当社営業部長 2012年4月 当社取締役 アセットマネジメント営 業部長 2019年4月 当社常務取締役 アセットマネジメン ト営業部長 2021年2月 当社常務取締役 レジデンシャル営業 部長(現任)	2022年4月の 定時株主総会 から1年間	35,757
常務取締役 アセットマネジメント営業部 長	西川 孝之	1969年1月 6日生	1990年7月 株式会社すまい入社 1999年4月 当社入社 2011年4月 当社営業部副部長(ファミリーマンシ ョン担当) 2012年4月 当社取締役 レジデンシャル営業部長 2019年4月 当社常務取締役 レジデンシャル営業 部長 2021年2月 当社常務取締役 アセットマネジメン ト営業部長(現任)	2022年4月の 定時株主総会 から1年間	30,132
取締役 事業部長	國分 正剛	1965年6月 26日生	1988年4月 株式会社住総入社 1996年11月 ダイア建設株式会社入社 2006年2月 当社入社 2013年2月 当社事業部次長 2015年4月 当社取締役 事業部長 2018年2月 当社取締役 管理部長 2019年2月 当社取締役 事業部長(現任)	2022年4月の 定時株主総会 から1年間	18,168
取締役 管理部長	土橋 一仁	1963年6月 27日生	1986年4月 株式会社福岡銀行入社 2018年4月 当社管理部副部長(出向) 2019年2月 当社管理部長 2019年4月 当社入社 2019年4月 当社取締役 管理部長(現任)	2022年4月の 定時株主総会 から1年間	437

役職名	氏名	生年月日	略歴	任期	所有株式数 (株)
取締役 (監査等委員)	井手 森生	1950年5月 22日生	1979年10月 監査法人トーマツ入所 2006年8月 三和税理士法人入所 2006年11月 三和税理士法人 代表社員(現任) 2007年4月 当社監査役 2015年4月 当社常勤監査役 2015年5月 当社取締役・監査等委員(現任)	2021年4月の 定時株主総会 から2年間	16,807
取締役 (監査等委員)	柳澤 賢二	1971年6月 10日生	1996年4月 福岡県弁護士会登録 1996年4月 春山法律事務所所属 2002年5月 柳沢法律事務所 代表(現任) 2015年4月 当社監査役 2015年5月 当社取締役・監査等委員(現任)	2021年4月の 定時株主総会 から2年間	-
取締役 (監査等委員)	森川 康朗	1958年2月 4日生	1981年4月 株式会社福岡銀行入行 2010年4月 同行執行役員経営管理部長 2011年7月 同行執行役員経営管理部長 兼クオリ ティ統括部長 2012年4月 同行取締役常務執行役員 2012年4月 株式会社ふくおかフィナンシャルグル ープ執行役員 2014年6月 同社取締役執行役員 2016年4月 株式会社福岡銀行取締役専務執行役員 2017年4月 株式会社親和銀行取締役副頭取 2019年4月 株式会社福岡銀行代表取締役副頭取 2019年4月 株式会社親和銀行非業務執行取締役 2020年10月 株式会社十八親和銀行非業務執行取締 役 2021年4月 株式会社福岡銀行顧問(現任) 2021年4月 当社取締役・監査等委員(現任) 2021年11月 株式会社みんなの銀行取締役・監査等 委員(現任)	2021年4月の 定時株主総会 から2年間	-
計					2,655,997

- (注) 1. 監査等委員である取締役 井手森生、柳澤賢二、森川康朗の3氏は、社外役員(会社法施行規則第2条第3項第5号)に該当する社外取締役(会社法第2条第15号)であります。
2. 所有株式数には、コーセーホールディングス株式会社における各自の持分(1株未満端数を除く)を含めた実質所有株式数(2022年1月31日現在)を記載しております。
3. 当社は、常勤の監査等委員を選定しておりませんが、その理由は、当社グループの事業拠点数、役職員数が少なく、会社グループの内部統制システムを通じ十分な監査業務を遂行できる環境が整備されているからであります。

② 社外役員の状況

a. 社外取締役と会社の人的関係、資本関係又は取引関係その他の利害関係

当社の社外取締役は、3名であり、全員が監査等委員である取締役であります。

井手森生氏は、公認会計士の資格を有し、財務及び会計に関する相当程度の知見を有していることから、監査等委員である取締役に選任しております。なお、同氏は、過去において他の会社の役員であった経歴はなく、現在において、税理士法人の代表を兼任しておりますが、当該法人と当社との間に特別の関係はありません。

柳澤賢二氏は、弁護士の資格を有し、企業法務に関する相当程度の知見を有していることから、監査等委員である取締役に選任しております。なお、同氏は、過去において他の会社の役員であった経歴はなく、現在において、法律事務所の代表を兼任しておりますが、当該法律事務所と当社との間に特別の関係はありません。

森川康朗氏は、長年にわたり他の会社の取締役の経験を有している上、当社事業についての理解が深いことから、監査等委員である取締役に選任しております。なお、同氏が現在において顧問に就任している他の会社は、当社が定期的に資金調達を行う金融機関であり、当社の特定関係事業者であります。

なお、当社は、井手森生、柳澤賢二の両氏について、「① 役員一覧」に記載のとおり、井手森生氏が当社株式を保有する以外、当社との間に人的関係又は取引関係その他の利害関係がないため、一般株主との間に利益相反が生じるおそれはないと判断し、証券取引所規定の独立役員に指定しております。

b. 社外取締役の機能、役割及び選任状況に関する考え方

当社の社外取締役は、経営の適正性及び効率性を向上させるため、当社の取締役・業務執行者等や特定の利害関係者から独立した立場と当社事業に精通した立場から、監査等委員会を構成し、経営に対する監督機能を担っております。監査等委員会による監査は、「(3) 監査の状況」に記載のとおり、会計監査人、内部監査担当及び補助者と相互に連携して行われております。

当社において、監査等委員である取締役の選任基準は以下のとおりであり、その選任手続において、監査等委員会の同意を得ることとしております。

ア. 1名以上は、上場企業経営の豊富な経験と会社事業に係る専門的な知見を有し、株主を初めとするステークホルダーの視点で、経営の監査・監督を実行できる者であること。

イ. 1名以上は、財務及び会計に関する専門的な知見を有し、会社経営についての理解が深く、証券取引所が規定する独立社外取締役の基準を満たす者であること。

ウ. 1名以上は、企業法務に関する専門的な知見を有し、会社経営についての理解が深く、証券取引所が規定する独立社外取締役の基準を満たす者であること。

エ. 非常勤で就任する場合、上場会社の役員兼務先は、主に就任する会社がある場合3社以内、全て非常勤である場合は5社以内とし、監査・監督に必要な実働時間を十分に確保できること。

なお、監査等委員でない社外取締役は選任していませんが、経営の妥当性を適切に監督できることを選任基準としております。また、今後も会社規模や経営状況を踏まえ、十分な人数の確保に努めます。

③ 社外取締役による監査と内部監査、監査等委員会監査及び会計監査との相互連携並びに内部統制部門との関係

社外取締役である監査等委員は、原則月1回開催される監査等委員会への出席を通じて各年度の監査等委員会の監査計画上的方針・重点監査項目や内部統制の整備・運用状況等に関する報告を内部監査部門と監査等委員会の補助者との情報交換を通じて当社の現状と課題を把握し、必要に応じて取締役会において独立役員として一般株主に配慮した意見を表明しております。

社外取締役である監査等委員は、原則月1回開催される取締役会及び監査等委員会に出席し、取締役及び内部監査部門、監査等委員会の補助者から会計監査及び内部統制監査の実施状況の報告を受け、必要に応じて説明を求め、監査等委員会の視点から積極的に意見表明を行う等、経営監視機能の充実に努めております。

(3) 【監査の状況】

① 監査等委員会監査の状況

当社における監査等委員会監査は、社外取締役である監査等委員3名が行っております。監査等委員会監査は、監査等委員会が定めた監査方針及び監査計画に基づき、当社グループの内部統制システムを通じて業務及び財産の状況を監査しております。また、選定された監査等委員が、会計監査人と年4回以上面談を行うほか、毎月1回以上開催する監査等委員会に内部監査担当及び補助者を出席させ、監査結果の確認、情報交換並びに意見交換を行うとともに、必要に応じて監査及び調査の指示を行っております。

なお、監査等委員である取締役 井手森生氏は、公認会計士の資格を有し、財務及び会計に関する相当程度の知見を有しております。

当事業年度において、当社は監査等委員会を15回開催し、各監査等委員の出席状況は以下のとおりであります。

氏名	出席回数／開催回数	備考
井手 森生	15／15回	出席率 100%
吉戒 孝	4／4回	出席率 100% (2021年4月27日退任)
柳澤 賢二	15／15回	出席率 100%
森川 康朗	11／11回	出席率 100% (2021年4月27日就任)

監査等委員会における主な検討事項として、監査方針及び監査計画、内部統制システムの整備状況と運用状況、会計監査人の評価及び再任の決定、監査報告の作成等の審議、監査等委員会補助者からの活動報告等について検討を行いました。

監査等委員会では、代表取締役を始め各取締役、子会社の代表取締役及び監査役との面談を実施し、経営に係る課題や見通し、各部署の業務執行状況並びに課題等についてヒアリングを行っております。

また、当社は常勤監査等委員を選定しておりませんが、「(1)コーポレート・ガバナンスの概要 ①企業統治の体制の概要 b. 当該体制を採用する理由」及び「(2)役員状況 ③社外取締役による監査と内部監査、監査等委員会監査及び会計監査との相互連携並びに内部統制部門との関係」に記載のとおり、監査等委員会補助者や内部監査部門との連携を密にし、意思の疎通・情報共有を図っております。

② 内部監査の状況

当社の内部監査は、業務執行から独立した立場で当社グループの業務執行状況を監査し、コンプライアンスの徹底とリスク防止を図っております。内部監査実施後作成された監査報告書は、社長の承認を得て被監査部門の責任者に通知されます。監査の結果、勧告・助言がある場合、通知を受けた被監査部門の責任者は、改善状況を記載した回答書を提出し、内部監査担当は、その改善実施状況を確認の上、社長に報告いたします。また、内部監査担当は、監査結果及び改善状況を監査等委員会に報告するとともに、監査等委員会の指示に基づく監査を実施いたします。

③ 会計監査の状況

a. 監査法人の名称

有限責任監査法人トーマツ

b. 継続監査期間

2009年1月期以降

c. 業務を執行した公認会計士

指定有限責任社員 業務執行社員 野澤 啓

d. 監査業務に係る補助者の構成

当社の会計監査業務に係る補助者は、公認会計士4名、公認会計士試験全科目合格者3名、その他3名であります。

e. 監査法人の選定方針と理由

監査等委員会では会計監査人の選定に際し、体制、実績のほか、会計監査に係る取組み状況、情報交換等を通じた専門性・独立性の有無確認等により、当社会計監査人としての適格性・妥当性を評価し決定しております。

監査等委員会は会計監査人の職務の執行に支障がある場合等、その必要があると判断した場合は、株主総会に提出する会計監査人の解任又は不再任に関する議案の内容を決定し、取締役会は当該決定に基づき、当該議案を株主総会へ提出いたします。

また、監査等委員会は会計監査人が会社法第340条第1項各号に定める項目に該当すると認められる場合は、監査等委員全員の同意に基づき会計監査人を解任いたします。この場合、監査等委員会が選定した監査等委員は、解任後最初に招集される株主総会において、会計監査人を解任した旨とその理由を報告いたします。

f. 監査等委員及び監査等委員会による監査法人の評価

監査等委員及び監査等委員会は、監査法人による会計監査が適正に行われているかどうかを確認し、評価を行っております。また、監査等委員会は監査法人の再任に関する決議をしておりますが、監査法人から監査計画・監査の実施状況・職務の遂行が適正に行われていることを確保するための体制・監査に関する品質管理基準の報告を受け、双方向のコミュニケーションを通じて、評価いたしております。

④ 監査報酬の内容等

a. 監査公認会計士等に対する報酬

区分	前連結会計年度		当連結会計年度	
	監査証明業務に基づく報酬（千円）	非監査業務に基づく報酬（千円）	監査証明業務に基づく報酬（千円）	非監査業務に基づく報酬（千円）
提出会社	22,000	—	22,000	1,107
連結子会社	—	—	—	—
計	22,000	—	22,000	1,107

当社における非監査業務の内容は、会計監査人に対して、公認会計士法第2条1項の業務以外の業務である「収益認識基準に関する会計基準」の適用に関する助言・指導業務を委託したことに対する対価の支払いであります。

b. 監査公認会計士等と同一のネットワークに属する組織に対する報酬（a.を除く）

該当事項はありません。

c. その他の重要な監査証明業務に基づく報酬の内容

該当事項はありません。

d. 監査報酬の決定方針

当社の監査公認会計士等に対する監査報酬等の額の決定は、監査等委員会において、その監査計画の内容、職務遂行状況及び報酬見積りの算出根拠等を検討し、適切と判断して同意できる水準であることを基本方針としております。

e. 監査等委員会が会計監査人の報酬等に同意した理由

監査等委員会は、有限責任監査法人トーマツの報酬等について、取締役、社内関係部署及び会計監査人からの必要な資料の入手や報告の聴取を通じて、会計監査人の監査計画の内容、従前の事業年度における職務執行状況や報酬見積もりの算出根拠などを検討した結果、報酬等の額は妥当と判断し、会社法第399条第1項に基づき同意しました。

(4) 【役員の報酬等】

① 役員の報酬等の額又はその算出方法の決定に関する方針に係る事項

当社は、2020年11月10日に「指名・報酬諮問委員会」を設置しました。監査等委員でない取締役の報酬は、透明性と客観性を高めるために、指名・報酬諮問委員会にて審議し、その決定を取締役に委ねております。監査等委員である取締役の報酬金額の決定については、監査等委員である取締役の協議により行っております。なお、指名・報酬諮問委員会は、委員の過半数を社外取締役で構成し、取締役社長が作成する配分案を適正に審議しております。取締役報酬等の方針につきましては、2021年1月12日付で指名・報酬諮問委員会にて了承を得ております。取締役報酬等の方針は、以下のとおりであります。

(監査等委員でない取締役)

- a. 監査等委員である取締役を除く取締役の報酬等は、その年額（総額）を株主総会に付議して承認を得る。
- b. 業務執行取締役の報酬等は、固定報酬及び業績連動報酬とし、非業務執行取締役の報酬等は固定報酬とする。
- c. 取締役社長は、別に定めた「役員報酬等の運用基準」に基づき、経営計画及び各取締役の業績評価、選任理由を勘案し、当該事業年度に係る取締役の個人別の報酬等の配分案を策定する。取締役社長は、指名・報酬諮問委員会及び監査等委員会に上記配分案を提示し、各委員会が当該配分案について決定方針との整合性を含めた多角的な検討を行っているため、取締役会も基本的にその答申を尊重し決定方針に沿うものであると判断する。
- d. 業績連動報酬等に係る業績指標は、当事業年度の経営計画の税金等調整前当期純利益額の達成である。当該指標を選択した理由は、当社グループの持続的な成長を図るメルクマールが、連結損益の継続的な予算達成としているためである。また、経営計画の税金等調整前当期純利益額の達成に基づき、過去の支給実績や貢献度などを総合的に勘案の上、指名・報酬諮問委員会への諮問、答申を踏まえて決定する。
- e. 取締役会は、中長期的なインセンティブ報酬等が必要と判断した場合、中期経営計画の内容を勘案した上、適切なリスクテイクを支援するとともに株主利益の向上に資することを目的として制度設計を行う。
- f. 取締役会は、株主総会での選任決議後、各取締役の報酬等を決定する。

(監査等委員である取締役)

- a. 監査等委員である取締役の報酬等は、その年額（総額）を株主総会に付議して承認を得る。
- b. 監査等委員である取締役の報酬等は、固定報酬とする。
- c. 監査等委員である取締役の報酬等の配分は、「役員報酬等の運用基準」に基づき、監査等委員の協議により決定し、取締役会に報告する。

また、取締役（監査等委員であるものを除く。）の報酬等の額及び監査等委員である取締役の報酬等の額は、2015年4月23日開催の第25期定時株主総会において、それぞれ年額200,000千円以内及び年額30,000千円以内と決議しております。

② 役員区分ごとの報酬等の総額、報酬等の種類別の総額及び対象となる役員の員数

区 分	報酬等の総額 (千円)	報酬等の種類別の総額 (千円)		対象となる 役員の員数 (人)
		基本報酬	業績連動報酬	
監査等委員でない取締役 (社外取締役を除く)	102,900	95,400	7,500	5
監査等委員である取締役 (社外取締役を除く)	—	—	—	—
社外役員	9,000	9,000	—	4

③ 役員ごとの連結報酬等の総額等

連結報酬等の総額が1億円以上である者が存在しないため、記載しておりません。

(5) 【株式の保有状況】

① 投資株式の区分の基準及び考え方

取引相手との関係強化や発展を図る目的で保有する場合を純投資目的以外の目的である投資株式、それ以外を純投資目的で保有する投資株式としております。

② 保有目的が純投資目的以外の目的である投資株式

a. 保有方針及び保有の合理性を検証する方法並びに個別銘柄の保有の適否に関する取締役会等における検証の内容

当社は、取引関係の維持・発展を目的とした取引先持株会への加入を除き、純投資目的以外の目的である投資株式を原則として保有しません。

取得する場合は、取締役会の審議により、保有の意義、当該株式に係る議決権行使の基準を明確にするとともに、毎年、その合理性や見通しを検証しこれを公表いたします。保有継続の判断基準として具体的な検討項目は以下のとおりです。

ア. 取引関係の有無

イ. 保有しない場合の取引の存続・安定性等に係るリスク

ウ. 保有を継続した場合のメリットの継続性・今後の取引の見通し・保有リスク・保有コスト

エ. 株価、配当

b. 銘柄数及び貸借対照表計上額

	銘柄数 (銘柄)	貸借対照表計上額の 合計額 (千円)
非上場株式	1	66
非上場株式以外の株式	—	—

(当事業年度において株式数が増加した銘柄)

該当事項はありません。

(当事業年度において株式数が減少した銘柄)

該当事項はありません。

c. 特定投資株式及びみなし保有株式の銘柄ごとの株式数、貸借対照表計上額等に関する情報

該当事項はありません。

③ 保有目的が純投資目的である投資株式

該当事項はありません。

第5【経理の状況】

1. 連結財務諸表及び財務諸表の作成方法について

(1) 当社の連結財務諸表は、「連結財務諸表の用語、様式及び作成方法に関する規則」（昭和51年大蔵省令第28号）に基づいて作成しております。

(2) 当社の財務諸表は、「財務諸表等の用語、様式及び作成方法に関する規則」（昭和38年大蔵省令第59号。以下「財務諸表等規則」という。）に基づいて作成しております。

また、当社は、特例財務諸表提出会社に該当し、財務諸表等規則第127条の規定により財務諸表を作成しております。

2. 監査証明について

当社は、金融商品取引法第193条の2第1項の規定に基づき、連結会計年度（2021年2月1日から2022年1月31日まで）の連結財務諸表及び事業年度（2021年2月1日から2022年1月31日まで）の財務諸表について、有限責任監査法人トーマツにより監査を受けております。

3. 連結財務諸表等の適正性を確保するための特段の取組みについて

当社は、連結財務諸表等の適正性を確保するための特段の取組みを行っております。具体的には、会計基準等の内容や変更等の適切な把握及び的確な対応をできるようにするため、監査法人及び各種団体の主催する講習会に参加する等積極的な情報収集活動に努めております。

1 【連結財務諸表等】

(1) 【連結財務諸表】

① 【連結貸借対照表】

(単位：千円)

	前連結会計年度 (2021年1月31日)	当連結会計年度 (2022年1月31日)
資産の部		
流動資産		
現金及び預金	※1 5,000,763	6,521,148
売掛金	10,275	12,909
販売用不動産	※1 8,849,363	※1 3,911,613
仕掛販売用不動産	※1 5,101,654	※1 6,310,589
その他	174,858	94,838
流動資産合計	19,136,916	16,851,100
固定資産		
有形固定資産		
建物及び構築物	819,509	223,677
減価償却累計額	△228,662	△99,438
減損損失累計額	△772	△772
建物及び構築物（純額）	※1 590,074	※1 123,467
土地	※1 1,017,561	※1 328,072
リース資産	47,043	42,794
減価償却累計額	△23,784	△11,354
リース資産（純額）	23,259	31,439
その他	17,272	10,857
減価償却累計額	△14,918	△9,729
その他（純額）	2,353	1,128
有形固定資産合計	1,633,248	484,106
無形固定資産	11,397	11,386
投資その他の資産		
投資その他の資産	82,768	75,831
貸倒引当金	△4,953	△5,198
投資その他の資産合計	77,815	70,633
固定資産合計	1,722,461	566,126
資産合計	20,859,378	17,417,226

(単位：千円)

	前連結会計年度 (2021年1月31日)	当連結会計年度 (2022年1月31日)
負債の部		
流動負債		
支払手形及び買掛金	216,086	38,207
電子記録債務	238,975	-
短期借入金	※1 8,047,200	※1 3,334,500
1年内返済予定の長期借入金	※1 495,804	※1 567,518
未払法人税等	222,167	271,896
未払消費税等	-	566,124
前受金	38,611	301,524
賞与引当金	15,696	15,369
その他の引当金	36,994	34,146
その他	359,636	281,772
流動負債合計	9,671,171	5,411,058
固定負債		
長期借入金	※1 3,333,765	※1 3,424,577
長期預り敷金	174,730	170,507
その他	17,997	24,287
固定負債合計	3,526,492	3,619,371
負債合計	13,197,664	9,030,430
純資産の部		
株主資本		
資本金	1,562,450	1,562,450
資本剰余金	1,444,032	1,444,032
利益剰余金	4,610,786	5,338,441
自己株式	△15,133	△15,133
株主資本合計	7,602,135	8,329,790
非支配株主持分	59,577	57,005
純資産合計	7,661,713	8,386,796
負債純資産合計	20,859,378	17,417,226

②【連結損益計算書及び連結包括利益計算書】

【連結損益計算書】

(単位：千円)

	前連結会計年度 (自 2020年2月1日 至 2021年1月31日)	当連結会計年度 (自 2021年2月1日 至 2022年1月31日)
売上高	9,375,168	11,288,896
売上原価	6,805,251	8,474,075
売上総利益	2,569,917	2,814,820
販売費及び一般管理費	※ 1,815,635	※ 1,672,917
営業利益	754,281	1,141,903
営業外収益		
受取家賃	207,206	259,341
受取手数料	21,632	24,186
受取賃貸料	17,762	16,309
違約金収入	4,650	1,865
その他	8,875	8,371
営業外収益合計	260,128	310,073
営業外費用		
支払利息	156,281	160,632
融資手数料	2,267	2,159
その他	16,122	18,407
営業外費用合計	174,671	181,199
経常利益	839,738	1,270,778
税金等調整前当期純利益	839,738	1,270,778
法人税、住民税及び事業税	278,473	395,254
法人税等調整額	△12,109	△1,909
法人税等合計	266,364	393,344
当期純利益	573,374	877,433
非支配株主に帰属する当期純損失 (△)	△7,345	△2,572
親会社株主に帰属する当期純利益	580,720	880,006

【連結包括利益計算書】

(単位：千円)

	前連結会計年度 (自 2020年2月1日 至 2021年1月31日)	当連結会計年度 (自 2021年2月1日 至 2022年1月31日)
当期純利益	573,374	877,433
その他の包括利益		
その他有価証券評価差額金	△4,624	-
その他の包括利益合計	※ △4,624	-
包括利益	568,750	877,433
(内訳)		
親会社株主に係る包括利益	576,095	880,006
非支配株主に係る包括利益	△7,345	△2,572

③【連結株主資本等変動計算書】

前連結会計年度（自 2020年2月1日 至 2021年1月31日）

（単位：千円）

	株主資本				
	資本金	資本剰余金	利益剰余金	自己株式	株主資本合計
当期首残高	1,562,450	1,444,032	4,162,105	△15,117	7,153,470
当期変動額					
剰余金の配当			△132,038		△132,038
親会社株主に帰属する当期純利益			580,720		580,720
自己株式の取得				△16	△16
株主資本以外の項目の当期変動額（純額）					
当期変動額合計	—	—	448,681	△16	448,665
当期末残高	1,562,450	1,444,032	4,610,786	△15,133	7,602,135

	その他の包括利益累計額		非支配株主持分	純資産合計
	その他有価証券評価差額金	その他の包括利益累計額合計		
当期首残高	4,624	4,624	66,923	7,225,017
当期変動額				
剰余金の配当				△132,038
親会社株主に帰属する当期純利益				580,720
自己株式の取得				△16
株主資本以外の項目の当期変動額（純額）	△4,624	△4,624	△7,345	△11,969
当期変動額合計	△4,624	△4,624	△7,345	436,695
当期末残高	—	—	59,577	7,661,713

当連結会計年度（自 2021年2月1日 至 2022年1月31日）

（単位：千円）

	株主資本				
	資本金	資本剰余金	利益剰余金	自己株式	株主資本合計
当期首残高	1,562,450	1,444,032	4,610,786	△15,133	7,602,135
当期変動額					
剰余金の配当			△152,351		△152,351
親会社株主に帰属する当期純利益			880,006		880,006
株主資本以外の項目の当期変動額（純額）					
当期変動額合計	—	—	727,654	—	727,654
当期末残高	1,562,450	1,444,032	5,338,441	△15,133	8,329,790

	非支配株主持分	純資産合計
当期首残高	59,577	7,661,713
当期変動額		
剰余金の配当		△152,351
親会社株主に帰属する当期純利益		880,006
株主資本以外の項目の当期変動額（純額）	△2,572	△2,572
当期変動額合計	△2,572	725,082
当期末残高	57,005	8,386,796

④【連結キャッシュ・フロー計算書】

(単位：千円)

	前連結会計年度 (自 2020年2月1日 至 2021年1月31日)	当連結会計年度 (自 2021年2月1日 至 2022年1月31日)
営業活動によるキャッシュ・フロー		
税金等調整前当期純利益	839,738	1,270,778
減価償却費	40,593	39,672
貸倒引当金の増減額 (△は減少)	△4,624	245
賞与引当金の増減額 (△は減少)	△262	△326
その他の引当金の増減額 (△は減少)	△2,129	△2,848
受取利息及び受取配当金	△867	△142
支払利息	156,281	160,632
売上債権の増減額 (△は増加)	4,876	△2,633
たな卸資産の増減額 (△は増加)	△4,453,164	4,860,558
前渡金の増減額 (△は増加)	2,115,492	△18,485
仕入債務の増減額 (△は減少)	△419,304	△416,854
前受金の増減額 (△は減少)	△25,263	262,913
未払消費税等の増減額 (△は減少)	△31,072	558,061
預り敷金及び保証金の増減額 (△は減少)	18,506	△4,223
その他	△118,949	24,202
小計	△1,880,148	6,731,549
利息及び配当金の受取額	866	174
利息の支払額	△161,256	△154,280
法人税等の支払額	△65,000	△347,015
法人税等の還付額	55,564	—
営業活動によるキャッシュ・フロー	△2,049,975	6,230,428
投資活動によるキャッシュ・フロー		
定期預金の預入による支出	△523,157	△24,300
定期預金の払戻による収入	141,616	22,900
固定資産の取得による支出	△8,965	△14,246
固定資産の売却による収入	—	7,150
投資有価証券の取得による支出	△473	—
投資有価証券の売却による収入	12,427	—
敷金及び保証金の差入による支出	△357	△2,071
敷金及び保証金の回収による収入	5,041	8,109
投資活動によるキャッシュ・フロー	△373,868	△2,458
財務活動によるキャッシュ・フロー		
短期借入金の純増減額 (△は減少)	5,766,200	△4,712,700
長期借入れによる収入	2,739,200	2,489,024
長期借入金の返済による支出	△4,779,400	△2,326,498
配当金の支払額	△131,767	△152,175
その他	△10,968	△6,636
財務活動によるキャッシュ・フロー	3,583,264	△4,708,985
現金及び現金同等物の増減額 (△は減少)	1,159,420	1,518,984
現金及び現金同等物の期首残高	2,192,934	3,352,355
現金及び現金同等物の期末残高	※1 3,352,355	※1 4,871,340

【注記事項】

(連結財務諸表作成のための基本となる重要な事項)

1. 連結の範囲に関する事項

- (1) 連結子会社の数 2社
- (2) 連結子会社の名称
株式会社コーセアセットプラン
株式会社アールメンテナンス

2. 持分法の適用に関する事項

該当事項はありません。

3. 連結子会社の事業年度等に関する事項

連結子会社の事業年度の末日は、連結決算日と一致しております。

4. 会計方針に関する事項

(1) 重要な資産の評価基準及び評価方法

- ① 有価証券
その他有価証券
時価のないもの
移動平均法による原価法を採用しております。
- ② たな卸資産
販売用不動産、仕掛販売用不動産
個別法による原価法（貸借対照表価額は収益性の低下に基づく簿価切下げの方法により算定）を採用しております。

(2) 重要な減価償却資産の減価償却の方法

- ① 有形固定資産（リース資産を除く）
定率法を採用しております。ただし、1998年4月1日以降に取得した建物（建物附属設備を除く）並びに2016年4月1日以降に取得した建物附属設備及び構築物については、定額法を採用しております。
なお、主な耐用年数は以下のとおりであります。

建物	10年～50年
構築物	10年
工具器具備品	4年～8年

- ② 無形固定資産（リース資産を除く）

定額法を採用しております。

なお、自社利用のソフトウェアについては、社内における利用可能期間（5年）に基づく定額法によっております。

- ③ リース資産

所有権移転外ファイナンス・リース取引に係るリース資産

リース期間を耐用年数として、残存価額を零とする定額法を採用しております。

(3) 重要な引当金の計上基準

- ① 貸倒引当金

債権の貸倒れによる損失に備えるため、一般債権については貸倒実績率により、貸倒懸念債権等特定の債権については個別に回収可能性を勘案して回収不能見込額を計上しております。

- ② 賞与引当金

従業員への賞与の支給に備えるため、将来の支給見込額のうち当連結会計年度の負担額を計上しております。

- ③ 家賃保証引当金

一部の管理委託契約に基づく家賃保証費等の支払に備えるため、翌連結会計年度以降の支払見積額を計上しております。

なお、表示につきましては、流動負債の「その他の引当金」としてしております。

(4) 連結キャッシュ・フロー計算書における資金の範囲

手許現金、随時引き出し可能な預金及び容易に換金可能であり、かつ、価値の変動について僅少なリスクしか負わない取得日から3ヶ月以内に償還期限の到来する短期投資からなっております。

(5) その他連結財務諸表作成のための重要な事項

消費税等の会計処理

税抜方式によっており、控除対象外消費税等については、販売費及び一般管理費に計上しております。

(重要な会計上の見積り)

1. たな卸資産の評価

(1) 当連結会計年度の連結財務諸表に計上した金額

販売用不動産	3,911,613 千円
仕掛販売用不動産	6,310,589
計	10,222,203

(2) 識別した項目に係る重要な会計上の見積りの内容に関する情報

①算出方法

当社グループは、棚卸資産の評価に関する会計基準に従い、収益性の低下により正味売却価額が帳簿価額を下回っているたな卸資産の帳簿価額を、正味売却価額まで切り下げる会計処理を適用しております。なお、正味売却価額は、予定販売価格から予定工事価格及び予定販売諸経費を控除したものであります。

②主要な仮定

正味売却価額は、過去の販売実績や近隣地域の取引事例、市場動向等を考慮した、物件ごとの事業計画上の予定販売価格及び予定工事価格・予定販売諸経費等に基づいて算出しております。

③翌連結会計年度の連結財務諸表に与える影響

不動産市況などの事業環境の変化により予定販売価格や予定工事価格等が影響を受けることで、正味売却価額が帳簿価額を下回った場合には、評価損計上の処理が追加で必要になる可能性があります。

(未適用の会計基準等)

- ・「収益認識に関する会計基準」(企業会計基準第29号 2020年3月31日 企業会計基準委員会)
- ・「収益認識に関する会計基準の適用指針」(企業会計基準適用指針第30号 2021年3月26日 企業会計基準委員会)
- ・「金融商品の時価等の開示に関する適用指針」(企業会計基準適用指針第19号 2020年3月31日 企業会計基準委員会)

1. 概要

収益認識に関する包括的な会計基準であります。収益は、次の5つのステップを適用し認識されます。

ステップ1：顧客との契約を識別する。

ステップ2：契約における履行義務を識別する。

ステップ3：取引価格を算定する。

ステップ4：契約における履行義務に取引価格を配分する。

ステップ5：履行義務を充足した時に又は充足するにつれて収益を認識する。

2. 適用予定日

2023年1月期の期首より適用します。

3. 当該会計基準等の適用による影響

「収益認識に関する会計基準」等の適用による連結財務諸表に与える重要な影響はありません。

- ・「時価の算定に関する会計基準」(企業会計基準第30号 2019年7月4日 企業会計基準委員会)
- ・「棚卸資産の評価に関する会計基準」(企業会計基準第9号 2019年7月4日 企業会計基準委員会)
- ・「金融商品に関する会計基準」(企業会計基準第10号 2019年7月4日 企業会計基準委員会)
- ・「時価の算定に関する会計基準の適用指針」(企業会計基準適用指針第31号 2021年6月17日 企業会計基準委員会)
- ・「金融商品の時価等の開示に関する適用指針」(企業会計基準適用指針第19号 2020年3月31日 企業会計基準委員会)

1. 概要

国際的な会計基準の定めとの比較可能性を向上させるため、「時価の算定に関する会計基準」及び「時価の算定に関する会計基準の適用指針」(以下「時価算定会計基準等」という。)が開発され、時価の算定方法に関するガイダンス等が定められました。時価算定会計基準等は次の項目の時価に適用されます。

- ・「金融商品に関する会計基準」における金融商品
- ・「棚卸資産の評価に関する会計基準」におけるトレーディング目的で保有する棚卸資産

2. 適用予定日

2023年の1月期の期首より適用します。

3. 当該会計基準等の適用による影響

「時価の算定に関する会計基準」等の適用による連結財務諸表に与える影響はありません。

(表示方法の変更)

(「会計上の見積りに関する会計基準」の適用)

「会計上の見積りに関する会計基準」(企業会計基準第31号 2020年3月31日)を当連結会計年度の年度末に係る連結財務諸表から適用し、連結財務諸表に重要な会計上の見積りに関する注記を記載しております。

ただし、当該注記においては、当該会計基準第11項ただし書きに定める経過的な取扱いに従って、前連結会計年度に係る内容については記載しておりません。

(追加情報)

(有形固定資産の保有目的の変更)

当連結会計年度において、有形固定資産に計上されていた1,131,393千円を保有目的の変更により、流動資産の「販売用不動産」に振替えております。

(連結貸借対照表関係)

※1. 担保資産及び担保付債務

担保に供している資産は次のとおりであります。

	前連結会計年度 (2021年1月31日)	当連結会計年度 (2022年1月31日)
現金及び預金	1,300,000千円	—千円
販売用不動産	7,992,804	3,481,711
仕掛販売用不動産	3,890,195	5,061,590
建物	588,934	109,946
土地	1,007,999	318,510
計	14,779,935	8,971,758

担保付債務は次のとおりであります。

	前連結会計年度 (2021年1月31日)	当連結会計年度 (2022年1月31日)
短期借入金	8,015,200千円	3,334,500千円
1年内返済予定の長期借入金	495,804	520,004
長期借入金	3,173,765	3,128,761
計	11,684,769	6,983,265

2. 保証債務

金融機関からの借入金等に対する保証

	前連結会計年度 (2021年1月31日)	当連結会計年度 (2022年1月31日)
顧客が利用する住宅ローン	190,398千円	185,223千円

(連結損益計算書関係)

※ 販売費及び一般管理費のうち主要な費目及び金額は次のとおりであります。

	前連結会計年度 (自 2020年2月1日 至 2021年1月31日)	当連結会計年度 (自 2021年2月1日 至 2022年1月31日)
広告宣伝費	365,320千円	281,318千円
販売促進費	282,598	247,519
家賃保証引当金繰入額	7,576	13,309
役員報酬	131,130	130,024
給与・賞与	478,469	452,520
賞与引当金繰入額	15,010	15,369
福利厚生費	82,531	79,573
減価償却費	15,590	14,972

(連結包括利益計算書関係)

※ その他の包括利益に係る組替調整額及び税効果額

	前連結会計年度 (自 2020年2月1日 至 2021年1月31日)	当連結会計年度 (自 2021年2月1日 至 2022年1月31日)
その他有価証券評価差額金：		
当期発生額	△5,020千円	－千円
組替調整額	△1,629	－
税効果調整前	△6,649	－
税効果額	2,025	－
その他有価証券評価差額金	△4,624	－
その他の包括利益合計	△4,624	－

(連結株主資本等変動計算書関係)

前連結会計年度(自 2020年2月1日 至 2021年1月31日)

1. 発行済株式の種類及び総数並びに自己株式の種類及び株式数に関する事項

	当連結会計年度期 首株式数(株)	当連結会計年度増 加株式数(株)	当連結会計年度減 少株式数(株)	当連結会計年度末株 式数(株)
発行済株式				
普通株式	10,368,000	—	—	10,368,000
合計	10,368,000	—	—	10,368,000
自己株式				
普通株式(注)	211,200	33	—	211,233
合計	211,200	33	—	211,233

(注) 普通株式の自己株式の増加33株は、単元未満株式の買取による増加によるものであります。

2. 配当に関する事項

(1) 配当金支払額

決議	株式の種類	配当金の総額 (千円)	配当の原資	1株当たり 配当額 (円)	基準日	効力発生日
2020年4月23日 定時株主総会	普通株式	132,038	利益剰余金	13	2020年1月31日	2020年4月24日

(2) 基準日が当連結会計年度に属する配当のうち、配当の効力発生日が翌連結会計年度となるもの

決議	株式の種類	配当金の総額 (千円)	配当の原資	1株当たり 配当額 (円)	基準日	効力発生日
2021年4月27日 定時株主総会	普通株式	152,351	利益剰余金	15	2021年1月31日	2021年4月28日

当連結会計年度（自 2021年2月1日 至 2022年1月31日）

1. 発行済株式の種類及び総数並びに自己株式の種類及び株式数に関する事項

	当連結会計年度期 首株式数（株）	当連結会計年度増 加株式数（株）	当連結会計年度減 少株式数（株）	当連結会計年度末株 式数（株）
発行済株式				
普通株式	10,368,000	—	—	10,368,000
合計	10,368,000	—	—	10,368,000
自己株式				
普通株式	211,233	—	—	211,233
合計	211,233	—	—	211,233

2. 配当に関する事項

(1) 配当金支払額

決議	株式の種類	配当金の総額 (千円)	配当の原資	1株当たり 配当額 (円)	基準日	効力発生日
2021年4月27日 定時株主総会	普通株式	152,351	利益剰余金	15	2021年1月31日	2021年4月28日

(2) 基準日が当連結会計年度に属する配当のうち、配当の効力発生日が翌連結会計年度となるもの

決議	株式の種類	配当金の総額 (千円)	配当の原資	1株当たり 配当額 (円)	基準日	効力発生日
2022年4月27日 定時株主総会	普通株式	253,919	利益剰余金	25	2022年1月31日	2022年4月28日

(連結キャッシュ・フロー計算書関係)

※1 現金及び現金同等物の期末残高と連結貸借対照表に掲記されている科目の金額との関係

	前連結会計年度 (自 2020年2月1日 至 2021年1月31日)	当連結会計年度 (自 2021年2月1日 至 2022年1月31日)
現金及び預金勘定	5,000,763千円	6,521,148千円
預金期間が3ヶ月を超える定期預金	△1,648,408	△1,649,808
現金及び現金同等物	3,352,355	4,871,340

2 重要な非資金取引の内容

	前連結会計年度 (自 2020年2月1日 至 2021年1月31日)	当連結会計年度 (自 2021年2月1日 至 2022年1月31日)
保有目的の変更による有形固定資産から販売用不動産への振替額	—千円	1,131,393千円

(リース取引関係)

(借主側)

ファイナンス・リース取引

所有権移転外ファイナンス・リース取引

① リース資産の内容

有形固定資産

本社における通信機器装置（工具、器具及び備品）、事業部門等で使用する社用車（車両運搬具）であります。

② リース資産の減価償却の方法

連結財務諸表作成のための基本となる重要な事項「4. 会計方針に関する事項 (2) 重要な減価償却資産の減価償却の方法」に記載のとおりであります。

(金融商品関係)

1. 金融商品の状況に関する事項

(1) 金融商品に対する取組方針

当社グループは、主に分譲マンションの開発・販売計画に基づき、必要な資金を銀行借入で調達しております。また、短期的な運転資金を銀行より調達し、一時的な余資は短期的な預金に限定して運用しております。なお、現在、デリバティブ取引はありませんが、利用する際は、借入金の金利変動リスクを回避することを目的とし、投機的な取引は行わない方針であります。

(2) 金融商品の内容及びそのリスク並びにリスク管理体制

営業債権である売掛金は、顧客及び取引先の信用リスクに晒されております。当該リスクに関しては、相手先ごとに期日及び残高管理を行い、回収懸念の早期把握によりリスクの軽減を図っております。

投資有価証券は、非上場株式であり、発行体の信用リスクに晒されております。当該リスクに関しては、定期的に発行体企業の財務状況を把握し、その保有方針を見直すこととしております。

営業債務である支払手形及び買掛金、電子記録債務は、すべて1年以内の支払期日であります。

借入金は、主に分譲マンションのプロジェクト（用地取得、建設工事、販売活動）に係る資金調達であり、開発・販売計画の遅延等による流動性リスクを伴っておりますが、資金繰管理を概ね日次で行い、当該リスクを管理しております。なお、資金調達を行う際は、金利動向を十分に把握して、金利変動リスクを管理する方針であります。

(3) 金融商品の時価等に関する事項についての補足説明

金融商品の時価には、市場価格に基づく価額のほか、市場価格がない場合には、合理的に算定された価額が含まれております。当該価額の算定においては、変動要因を織り込んでいるため、異なる前提条件を採用することにより、当該価額が変動することがあります。

2. 金融商品の時価等に関する事項

連結貸借対照表計上額、時価及びこれらの差額については、次のとおりであります。なお、時価を把握することが極めて困難と認められるものは含まれておりません（（注）2. 参照）。

前連結会計年度（2021年1月31日）

（単位：千円）

	連結貸借対照表計上額 （※2）	時価（※2）	差額
(1) 現金及び預金	5,000,763	5,000,763	—
(2) 売掛金	10,275	10,275	—
(3) 支払手形及び買掛金	(216,086)	(216,086)	—
(4) 電子記録債務	(238,975)	(238,975)	—
(5) 未払法人税等	(222,167)	(222,167)	—
(6) 未払消費税等	(—)	(—)	—
(7) 短期借入金	(8,047,200)	(8,047,200)	—
(8) 長期借入金（※1）	(3,829,569)	(3,942,926)	113,357

（※1）長期借入金には、1年内返済予定の長期借入金が含まれております。

（※2）負債に計上されているものについては、（ ）で示しております。

当連結会計年度（2022年1月31日）

（単位：千円）

	連結貸借対照表計上額 （※2）	時価（※2）	差額
(1) 現金及び預金	6,521,148	6,521,148	—
(2) 売掛金	12,909	12,909	—
(3) 支払手形及び買掛金	(38,207)	(38,207)	—
(4) 電子記録債務	(—)	(—)	—
(5) 未払法人税等	(271,896)	(271,896)	—
(6) 未払消費税等	(566,124)	(566,124)	—
(7) 短期借入金	(3,334,500)	(3,334,500)	—
(8) 長期借入金（※1）	(3,992,095)	(4,109,474)	117,379

（※1）長期借入金には、1年内返済予定の長期借入金が含まれております。

（※2）負債に計上されているものについては、（ ）で示しております。

（注）1. 金融商品の時価の算定方法並びに有価証券及びデリバティブ取引に関する事項

(1) 現金及び預金、並びに (2) 売掛金

これらは短期間で決済されるものであるため、時価は帳簿価額と近似していることから、当該帳簿価額によっております。

(3) 支払手形及び買掛金、(4) 電子記録債務、(5) 未払法人税等、(6) 未払消費税等及び(7) 短期借入金

これらは短期間で決済されるものであるため、時価は帳簿価額と近似していることから、当該帳簿価額によっております。

(8) 長期借入金

これらの時価については、元利金の合計額を、同様の新規借入を行った場合に想定される利率で割り引いて算定する方法によっております。

2. 時価を把握することが極めて困難と認められる金融商品

(単位：千円)

区分	前連結会計年度 (2021年1月31日)	当連結会計年度 (2022年1月31日)
非上場株式	66	66

3. 金銭債権及び満期のある有価証券の連結決算日後の償還予定額

前連結会計年度 (2021年1月31日)

	1年以内 (千円)	1年超 5年以内 (千円)	5年超 10年以内 (千円)	10年超 (千円)
現金及び預金	1,648,408	—	—	—

当連結会計年度 (2022年1月31日)

	1年以内 (千円)	1年超 5年以内 (千円)	5年超 10年以内 (千円)	10年超 (千円)
現金及び預金	1,649,808	—	—	—

4. 短期借入金及び長期借入金の連結決算日後の返済予定額

前連結会計年度 (2021年1月31日)

	1年以内 (千円)	1年超 2年以内 (千円)	2年超 3年以内 (千円)	3年超 4年以内 (千円)	4年超 5年以内 (千円)	5年超 (千円)
短期借入金	8,047,200	—	—	—	—	—
長期借入金	495,804	729,580	1,344,286	136,436	381,740	741,723
合計	8,543,004	729,580	1,344,286	136,436	381,740	741,723

当連結会計年度 (2022年1月31日)

	1年以内 (千円)	1年超 2年以内 (千円)	2年超 3年以内 (千円)	3年超 4年以内 (千円)	4年超 5年以内 (千円)	5年超 (千円)
短期借入金	3,334,500	—	—	—	—	—
長期借入金	567,518	1,787,424	417,424	416,024	106,314	697,391
合計	3,902,018	1,787,424	417,424	416,024	106,314	697,391

(有価証券関係)

1. その他有価証券

前連結会計年度(2021年1月31日)

非上場株式(連結貸借対照表計上額 66千円)は、市場価格がなく、時価を把握することが極めて困難と認められることから、記載しておりません。

当連結会計年度(2022年1月31日)

非上場株式(連結貸借対照表計上額 66千円)は、市場価格がなく、時価を把握することが極めて困難と認められることから、記載しておりません。

2. 売却したその他有価証券

前連結会計年度(自 2020年2月1日 至 2021年1月31日)

種類	売却額(千円)	売却益の合計額(千円)	売却損の合計額(千円)
(1) 株式	12,272	1,629	—
小計	12,272	1,629	—

当連結会計年度(自 2021年2月1日 至 2022年1月31日)

該当事項はありません。

(デリバティブ取引関係)

1. ヘッジ会計が適用されていないデリバティブ取引

該当事項はありません。

2. ヘッジ会計が適用されているデリバティブ取引

該当事項はありません。

(ストック・オプション等関係)

該当事項はありません。

(税効果会計関係)

1. 繰延税金資産及び繰延税金負債の発生の主な原因別の内訳

	前連結会計年度 (2021年1月31日)	当連結会計年度 (2022年1月31日)
繰延税金資産		
税務上の繰越欠損金 (注)	17,240千円	21,085千円
未払事業税	14,093	15,225
賞与引当金	4,826	4,725
家賃保証引当金	11,268	10,400
モデルルーム費	28,423	19,826
その他	6,028	5,809
繰延税金資産小計	81,879	77,073
税務上の繰越欠損金に係る評価性引当額 (注)	△17,240	△21,085
将来減算一時差異等の合計に係る評価性引当額	△38,503	△27,943
評価性引当額小計	△55,744	△49,029
繰延税金資産合計	26,135	28,044
繰延税金資産の純額	26,135	28,044

(注) 税務上の繰越欠損金及びその繰延税金資産の繰越期限別の金額

前連結会計年度 (2021年1月31日)

	1年以内 (千円)	1年超 2年以内 (千円)	2年超 3年以内 (千円)	3年超 4年以内 (千円)	4年超 5年以内 (千円)	5年超 (千円)	合計 (千円)
税務上の繰越欠損金(a)	—	—	—	—	—	17,240	17,240
評価性引当額	—	—	—	—	—	△17,240	△17,240
繰延税金資産	—	—	—	—	—	—	—

(a) 税務上の繰越欠損金は、法定実効税率を乗じた額であります。

当連結会計年度 (2022年1月31日)

	1年以内 (千円)	1年超 2年以内 (千円)	2年超 3年以内 (千円)	3年超 4年以内 (千円)	4年超 5年以内 (千円)	5年超 (千円)	合計 (千円)
税務上の繰越欠損金(a)	—	—	—	—	—	21,085	21,085
評価性引当額	—	—	—	—	—	△21,085	△21,085
繰延税金資産	—	—	—	—	—	—	—

(a) 税務上の繰越欠損金は、法定実効税率を乗じた額であります。

2. 法定実効税率と税効果会計適用後の法人税等の負担率との間に重要な差異があるときの、当該差異の原因となった主要な項目別の内訳

前連結会計年度及び当連結会計年度ともに、法定実効税率と税効果会計適用後の法人税等の負担率との間の差異が法定実効税率の100分の5以下であるため、記載を省略しております。

(賃貸等不動産関係)

当社は、福岡において、商用及び住居用の賃貸ビル（土地を含む。）を有しております。前連結会計年度における当該賃貸等不動産に関する賃貸損益は69,981千円（賃貸収益は売上高に、主な賃貸費用は売上原価に計上）であります。当連結会計年度における当該賃貸等不動産に関する賃貸損益は70,522千円（賃貸収益は売上高に、主な賃貸費用は売上原価に計上）であります。

また、当該賃貸等不動産の連結貸借対照表計上額、期中増減額及び時価は、次のとおりであります。

(単位：千円)

	前連結会計年度 (自 2020年2月1日 至 2021年1月31日)	当連結会計年度 (自 2021年2月1日 至 2022年1月31日)
連結貸借対照表計上額		
期首残高	1,467,240	1,443,669
期中増減額	△23,571	△1,153,749
期末残高	1,443,669	289,919
期末時価	1,918,000	635,000

- (注)1. 連結貸借対照表計上額は、取得原価から減価償却累計額を控除した金額であります。
2. 期末の時価は、社外の不動産鑑定士による不動産鑑定評価書に基づく金額であります。
3. 連結貸借対照表計上額の減少は、当連結会計年度において、有形固定資産に計上されていた賃貸不動産1,131,393千円を保有目的の変更により、流動資産の「販売用不動産」に振替えたことによるものです。

(セグメント情報等)

【セグメント情報】

1. 報告セグメントの概要

当社グループの報告セグメントは、当社の構成単位のうち分離された財務情報が入手可能であり、取締役会が経営資源の配分の決定及び業績を評価するために、定期的に検討を行う対象となっているものであります。

当社グループは、事業目的又は販売・サービスの内容等が概ね類似している各個別事業を「ファミリーマンション販売事業」、「資産運用型マンション販売事業」、「不動産賃貸管理事業」、「ビルメンテナンス事業」の4つに集約し、それぞれ専門組織を構成して事業活動を展開していることから、これらを報告セグメントとしております。

各報告セグメントの事業内容は、以下のとおりであります。

報告セグメント	事業内容
ファミリーマンション販売事業	ファミリーマンションの企画・販売
資産運用型マンション販売事業	資産運用型マンションの企画・販売
不動産賃貸管理事業	資産運用型マンション等の賃貸管理及び賃貸
ビルメンテナンス事業	マンション等の管理及びメンテナンス

2. 報告セグメントごとの売上高、利益又は損失、資産、負債その他の項目の金額の算定方法

報告されている事業セグメントの会計処理の方法は、「連結財務諸表作成のための基本となる重要な事項」における記載と同一であります。

報告セグメントの利益は営業利益ベースの数値であります。

セグメント間の内部収益及び振替高は市場実勢価格に基づいております。

3. 報告セグメントごとの売上高、利益又は損失、資産、負債その他の項目の金額に関する情報

前連結会計年度（自 2020年2月1日 至 2021年1月31日）

(単位：千円)

	報告セグメント					その他 (注) 1	合計	調整額 (注) 2	連結財務諸 表計上額 (注) 3
	ファミリー マンション 販売事業	資産運用型 マンション 販売事業	不動産賃貸 管理事業	ビルメン テナンス 事業	計				
売上高									
(1) 外部顧客への売上高	4,152,586	4,328,226	418,233	221,137	9,120,184	254,984	9,375,168	—	9,375,168
(2) セグメント間の内部売上高又は振替高	—	—	132	27,268	27,401	—	27,401	△27,401	—
計	4,152,586	4,328,226	418,366	248,406	9,147,585	254,984	9,402,570	△27,401	9,375,168
セグメント利益又は損失(△)	234,772	611,071	148,593	21,428	1,015,865	76,878	1,092,744	△338,462	754,281
セグメント資産	6,113,866	8,145,226	1,867,535	114,215	16,240,844	—	16,240,844	4,618,533	20,859,378
セグメント負債	3,328,390	7,912,506	1,340,877	31,525	12,613,300	—	12,613,300	584,364	13,197,664
その他の項目									
減価償却費	—	396	25,275	915	26,587	—	26,587	14,005	40,593
有形固定資産及び無形固定資産の増加額	—	—	640	—	640	—	640	24,631	25,271

(注) 1. 「その他」の区分は、報告セグメントに含まれない事業セグメントであり、仲介業及び土地売却を含んでおります。

2. 調整額は以下のとおりであります。

(1) セグメント利益又は損失の調整額△338,462千円には、セグメント間取引消去△981千円、各報告セグメントに配分していない全社費用△337,480千円が含まれております。全社費用は、主に報告セグメントに帰属しない一般管理費であります。

(2) セグメント資産及びセグメント負債の調整額は、各報告セグメントに配分していない全社資産であります。全社資産は、主に報告セグメントに帰属しない管理部門に係る資産であります。

(3) 減価償却費の調整額は、各報告セグメントに配分していない全社資産に係る減価償却費であります。

(4) 有形固定資産及び無形固定資産の増加額の調整額は、各報告セグメントに配分していない全社資産の増加額であります。

3. セグメント利益又は損失は、連結損益計算書の営業利益と調整を行っております。

当連結会計年度（自 2021年2月1日 至 2022年1月31日）

（単位：千円）

	報告セグメント					その他 (注) 1	合計	調整額 (注) 2	連結財務諸 表計上額 (注) 3
	ファミリー マンション 販売事業	資産運用型 マンション 販売事業	不動産賃貸 管理事業	ビルメン テナンス 事業	計				
売上高									
(1) 外部顧客への売上高	2,508,651	8,008,646	432,942	257,131	11,207,371	81,524	11,288,896	—	11,288,896
(2) セグメント間の内部売上高又は振替高	—	—	—	17,442	17,442	—	17,442	△17,442	—
計	2,508,651	8,008,646	432,942	274,573	11,224,814	81,524	11,306,339	△17,442	11,288,896
セグメント利益又は損失(△)	△32,424	1,305,729	129,767	26,100	1,429,173	58,896	1,488,069	△346,165	1,141,903
セグメント資産	5,779,382	4,758,045	702,291	145,711	11,385,430	—	11,385,430	6,031,796	17,417,226
セグメント負債	3,804,327	3,584,705	300,869	30,385	7,720,288	—	7,720,288	1,310,142	9,030,430
その他の項目									
減価償却費	—	—	24,911	795	25,707	—	25,707	13,965	39,672
有形固定資産及び無形固定資産の増加額	—	—	—	284	284	—	284	28,426	28,710

- (注) 1. 「その他」の区分は、報告セグメントに含まれない事業セグメントであり、仲介業及び販売代理業を含んでおります。
2. 調整額は以下のとおりであります。
- (1) セグメント利益又は損失の調整額△346,165千円には、各報告セグメントに配分していない全社費用△346,165千円が含まれております。全社費用は、主に報告セグメントに帰属しない一般管理費であります。
 - (2) セグメント資産及びセグメント負債の調整額は、各報告セグメントに配分していない全社資産であります。全社資産は、主に報告セグメントに帰属しない管理部門に係る資産であります。
 - (3) 減価償却費の調整額は、各報告セグメントに配分していない全社資産に係る減価償却費であります。
 - (4) 有形固定資産及び無形固定資産の増加額の調整額は、各報告セグメントに配分していない全社資産の増加額であります。
3. セグメント利益又は損失は、連結損益計算書の営業利益と調整を行っております。

【関連情報】

前連結会計年度（自 2020年2月1日 至 2021年1月31日）

1. 製品及びサービスごとの情報

単一の製品・サービスの区分の外部顧客への売上高が連結損益計算書の売上高の90%を超えるため、記載を省略しております。

2. 地域ごとの情報

(1) 売上高

本邦の外部顧客への売上高に区分した金額が連結損益計算書の売上高の90%を超えるため、記載を省略しております。

(2) 有形固定資産

本邦に所在している有形固定資産の金額が連結貸借対照表の有形固定資産の金額の90%を超えるため、記載を省略しております。

3. 主要な顧客ごとの情報

連結損益計算書の売上高の10%以上を占める顧客が存在しないため、記載を省略しております。

当連結会計年度（自 2021年2月1日 至 2022年1月31日）

1. 製品及びサービスごとの情報

単一の製品・サービスの区分の外部顧客への売上高が連結損益計算書の売上高の90%を超えるため、記載を省略しております。

2. 地域ごとの情報

(1) 売上高

本邦の外部顧客への売上高に区分した金額が連結損益計算書の売上高の90%を超えるため、記載を省略しております。

(2) 有形固定資産

本邦に所在している有形固定資産の金額が連結貸借対照表の有形固定資産の金額の90%を超えるため、記載を省略しております。

3. 主要な顧客ごとの情報

(単位：千円)

顧客の名称又は氏名	売上高	関連するセグメント
ヴィーナスGFC特定目的会社	4,050,000	資産運用型マンション販売事業

【報告セグメントごとの固定資産の減損損失に関する情報】

前連結会計年度（自 2020年2月1日 至 2021年1月31日）

該当事項はありません。

当連結会計年度（自 2021年2月1日 至 2022年1月31日）

該当事項はありません。

【報告セグメントごとののれんの償却額及び未償却残高に関する情報】

前連結会計年度（自 2020年2月1日 至 2021年1月31日）

該当事項はありません。

当連結会計年度（自 2021年2月1日 至 2022年1月31日）

該当事項はありません。

【報告セグメントごとの負ののれん発生益に関する情報】

前連結会計年度（自 2020年2月1日 至 2021年1月31日）

該当事項はありません。

当連結会計年度（自 2021年2月1日 至 2022年1月31日）

該当事項はありません。

【関連当事者情報】

前連結会計年度（自 2020年2月1日 至 2021年1月31日）

種類	会社等の名称又は氏名	所在地	資本金又は出資金(千円)	事業の内容又は職業	議決権等の所有(被所有)割合(%)	関連当事者との関係	取引の内容	取引金額(千円)	科目	期末残高(千円)
その他の関係会社	株式会社TMIトラスト	福岡市中央区	3,000	有価証券の保有及び運用並びに不動産の賃貸	被所有直接20.7	賃貸マンションの管理 役員兼任1名	家賃等の回収、送金(注)	17,399	預り金	1,431

- (注) 1. 当該会社は、「役員及びその近親者が議決権の過半数を所有している会社」にも該当しており、当社代表取締役社長諸藤敏一及びその近親者が議決権の100%を直接所有しております。
2. 当社は、入居者から家賃等の回収を行い、当該会社に送金した金額を取引金額に記載しております。

当連結会計年度（自 2021年2月1日 至 2022年1月31日）

種類	会社等の名称又は氏名	所在地	資本金又は出資金(千円)	事業の内容又は職業	議決権等の所有(被所有)割合(%)	関連当事者との関係	取引の内容	取引金額(千円)	科目	期末残高(千円)
その他の関係会社	株式会社TMIトラスト	福岡市中央区	3,000	有価証券の保有及び運用並びに不動産の賃貸	被所有直接20.7	賃貸マンションの管理 役員兼任1名	家賃等の回収、送金(注)	41,250	預り金	3,374

- (注) 1. 当該会社は、「役員及びその近親者が議決権の過半数を所有している会社」にも該当しており、当社代表取締役社長諸藤敏一及びその近親者が議決権の100%を直接所有しております。
2. 当社は、入居者から家賃等の回収を行い、当該会社に送金した金額を取引金額に記載しております。

(1株当たり情報)

	前連結会計年度 (自 2020年2月1日 至 2021年1月31日)	当連結会計年度 (自 2021年2月1日 至 2022年1月31日)
1株当たり純資産額	748.48円	820.12円
1株当たり当期純利益	57.18円	86.64円

- (注) 1. 潜在株式調整後1株当たり当期純利益については、潜在株式が存在しないため記載しておりません。
2. 1株当たり当期純利益の算定上の基礎は、以下のとおりであります。

	前連結会計年度 (自 2020年2月1日 至 2021年1月31日)	当連結会計年度 (自 2021年2月1日 至 2022年1月31日)
1株当たり当期純利益		
親会社株主に帰属する当期純利益(千円)	580,720	880,006
普通株主に帰属しない金額(千円)	—	—
普通株式に係る親会社株主に帰属する当期純利益(千円)	580,720	880,006
普通株式の期中平均株式数(株)	10,156,772	10,156,767

(重要な後発事象)

該当事項はありません。

⑤【連結附属明細表】

【社債明細表】

該当事項はありません。

【借入金等明細表】

区分	当期末残高 (千円)	当期末残高 (千円)	平均利率 (%)	返済期限
短期借入金	8,047,200	3,334,500	1.96%	—
1年以内に返済予定の長期借入金	495,804	567,518	1.42%	—
1年以内に返済予定のリース債務	5,262	7,152	—	—
長期借入金 (1年以内に返済予定のものを除く。)	3,333,765	3,424,577	1.57%	2023年4月28日から 2039年2月25日
リース債務 (1年以内に返済予定のものを除く。)	17,997	24,287	—	2023年11月17日から 2025年8月17日
その他有利子負債	—	—	—	—
計	11,900,028	7,358,034	—	—

(注) 1. 平均利率については、期末借入金残高に対する加重平均利率を記載しております。

2. リース債務の平均利率については、リース料総額に含まれる利息相当額を控除する前の金額でリース債務を連結貸借対照表に計上しているため、記載しておりません。

3. 長期借入金（1年以内に返済予定のものを除く。）及びリース債務の連結貸借対照表日後5年間の返済予定額は以下のとおりであります。

	1年超2年以内 (千円)	2年超3年以内 (千円)	3年超4年以内 (千円)	4年超5年以内 (千円)
長期借入金	1,787,424	417,424	416,024	106,314
リース債務	7,037	16,860	389	—

【資産除去債務明細表】

該当事項はありません。

(2) 【その他】

当連結会計年度における四半期情報等

(累計期間)	第1四半期	第2四半期	第3四半期	当連結会計年度
売上高(千円)	5,780,135	7,409,294	8,914,939	11,288,896
税金等調整前四半期(当期) 純利益(千円)	799,235	919,414	994,024	1,270,778
親会社株主に帰属する四半期 (当期)純利益(千円)	549,779	638,419	688,665	880,006
1株当たり四半期(当期)純 利益(円)	54.13	62.86	67.80	86.64

(会計期間)	第1四半期	第2四半期	第3四半期	第4四半期
1株当たり四半期純利益 (円)	54.13	8.73	4.95	18.84

2 【財務諸表等】

(1) 【財務諸表】

① 【貸借対照表】

(単位：千円)

	前事業年度 (2021年1月31日)	当事業年度 (2022年1月31日)
資産の部		
流動資産		
現金及び預金	※1 4,644,707	6,149,971
売掛金	1,704	1,898
販売用不動産	※1 8,849,363	※1 3,911,613
仕掛販売用不動産	※1 5,101,654	※1 6,310,589
貯蔵品	317	256
前渡金	—	18,485
前払費用	20,204	15,983
その他	148,645	54,306
流動資産合計	18,766,598	16,463,104
固定資産		
有形固定資産		
建物	※1 589,571	※1 122,738
構築物	18	9
工具、器具及び備品	2,353	1,128
土地	※1 1,017,561	※1 328,072
リース資産	23,259	31,439
有形固定資産合計	1,632,764	483,387
無形固定資産		
その他	10,082	10,817
無形固定資産合計	10,082	10,817
投資その他の資産		
投資有価証券	66	66
関係会社株式	31,500	31,500
その他	80,788	73,424
貸倒引当金	△4,953	△5,198
投資その他の資産合計	107,401	99,792
固定資産合計	1,750,248	593,997
資産合計	20,516,846	17,057,101

(単位：千円)

	前事業年度 (2021年1月31日)	当事業年度 (2022年1月31日)
負債の部		
流動負債		
買掛金	※2 211,200	※2 28,668
電子記録債務	238,975	—
短期借入金	※1 8,047,200	※1 3,334,500
1年内返済予定の長期借入金	※1 495,804	※1 567,518
未払金	※2 125,651	※2 40,569
未払費用	49,883	50,570
未払法人税等	215,586	264,227
未払消費税等	—	562,616
前受金	38,611	301,524
預り金	※2 163,449	※2 166,544
賞与引当金	14,458	14,151
その他の引当金	36,994	34,146
その他	11,273	18,713
流動負債合計	9,649,089	5,383,750
固定負債		
長期借入金	※1 3,333,765	※1 3,424,577
長期預り敷金	174,730	170,507
リース債務	17,997	24,287
固定負債合計	3,526,492	3,619,371
負債合計	13,175,582	9,003,122
純資産の部		
株主資本		
資本金	1,562,450	1,562,450
資本剰余金		
資本準備金	1,431,450	1,431,450
その他資本剰余金	12,582	12,582
資本剰余金合計	1,444,032	1,444,032
利益剰余金		
利益準備金	5,240	5,240
その他利益剰余金		
別途積立金	1,800,000	1,900,000
繰越利益剰余金	2,544,675	3,157,390
利益剰余金合計	4,349,915	5,062,630
自己株式	△15,133	△15,133
株主資本合計	7,341,264	8,053,979
純資産合計	7,341,264	8,053,979
負債純資産合計	20,516,846	17,057,101

②【損益計算書】

(単位：千円)

	前事業年度 (自 2020年2月1日 至 2021年1月31日)	当事業年度 (自 2021年2月1日 至 2022年1月31日)
売上高		
不動産収入	※1 8,582,706	※1 10,517,298
賃貸事業収入	※1 482,419	※1 529,662
売上高合計	9,065,126	11,046,961
売上原価		
不動産売上原価	6,401,480	8,142,611
賃貸事業売上原価	173,924	191,109
売上原価合計	6,575,405	8,333,720
売上総利益	2,489,721	2,713,240
販売費及び一般管理費	※2 1,724,000	※2 1,595,789
営業利益	765,720	1,117,450
営業外収益		
受取家賃	203,467	259,341
受取手数料	21,632	24,186
受取賃貸料	17,762	16,309
違約金収入	4,405	1,865
その他	7,669	7,621
営業外収益合計	254,938	309,323
営業外費用		
支払利息	156,301	160,632
融資手数料	2,253	2,159
その他	10,199	18,029
営業外費用合計	168,754	180,821
経常利益	851,903	1,245,952
税引前当期純利益	851,903	1,245,952
法人税、住民税及び事業税	278,839	382,368
法人税等調整額	△12,007	△1,481
法人税等合計	266,832	380,886
当期純利益	585,071	865,065

③【株主資本等変動計算書】

前事業年度（自 2020年2月1日 至 2021年1月31日）

（単位：千円）

	株主資本									
	資本金	資本剰余金			利益剰余金				自己株式	株主資本合計
		資本準備金	その他資本剰余金	資本剰余金合計	利益準備金	その他利益剰余金		利益剰余金合計		
						別途積立金	繰越利益剰余金			
当期首残高	1,562,450	1,431,450	12,582	1,444,032	5,240	1,700,000	2,191,642	3,896,882	△15,117	6,888,248
当期変動額										
別途積立金の積立						100,000	△100,000	—		—
剰余金の配当							△132,038	△132,038		△132,038
当期純利益							585,071	585,071		585,071
自己株式の取得									△16	△16
株主資本以外の項目の当期変動額（純額）										
当期変動額合計	—	—	—	—	—	100,000	353,032	453,032	△16	453,017
当期末残高	1,562,450	1,431,450	12,582	1,444,032	5,240	1,800,000	2,544,675	4,349,915	△15,133	7,341,264

	評価・換算差額等		純資産合計
	その他有価証券評価差額金	評価・換算差額等合計	
当期首残高	4,624	4,624	6,892,872
当期変動額			
別途積立金の積立			—
剰余金の配当			△132,038
当期純利益			585,071
自己株式の取得			△16
株主資本以外の項目の当期変動額（純額）	△4,624	△4,624	△4,624
当期変動額合計	△4,624	△4,624	448,392
当期末残高	—	—	7,341,264

当事業年度（自 2021年2月1日 至 2022年1月31日）

（単位：千円）

	株主資本									
	資本金	資本剰余金			利益剰余金				自己株式	株主資本合計
		資本準備金	その他資本剰余金	資本剰余金合計	利益準備金	その他利益剰余金		利益剰余金合計		
						別途積立金	繰越利益剰余金			
当期首残高	1,562,450	1,431,450	12,582	1,444,032	5,240	1,800,000	2,544,675	4,349,915	△15,133	7,341,264
当期変動額										
別途積立金の積立						100,000	△100,000	—		—
剰余金の配当							△152,351	△152,351		△152,351
当期純利益							865,065	865,065		865,065
当期変動額合計	—	—	—	—	—	100,000	612,714	712,714	—	712,714
当期末残高	1,562,450	1,431,450	12,582	1,444,032	5,240	1,900,000	3,157,390	5,062,630	△15,133	8,053,979

	純資産合計
当期首残高	7,341,264
当期変動額	
別途積立金の積立	—
剰余金の配当	△152,351
当期純利益	865,065
当期変動額合計	712,714
当期末残高	8,053,979

【注記事項】

(重要な会計方針)

1. 資産の評価基準及び評価方法

(1) 有価証券の評価基準及び評価方法

子会社株式・・・移動平均法による原価法

その他有価証券

時価のないもの

移動平均法による原価法を採用しております。

(2) たな卸資産の評価基準及び評価方法

販売用不動産、仕掛販売用不動産

個別法による原価法（貸借対照表価額は収益性の低下に基づく簿価切下げの方法により算定）を採用しております。

貯蔵品

最終仕入原価法による原価法を採用しております。

2. 固定資産の減価償却の方法

(1) 有形固定資産（リース資産を除く）

定率法を採用しております。ただし、1998年4月1日以降に取得した建物(建物附属設備を除く)並びに2016年4月1日以降に取得した建物附属設備及び構築物については、定額法を採用しております。

なお、主な耐用年数は以下のとおりであります。

建物 10年～50年

構築物 10年

工具器具備品 4年～8年

(2) 無形固定資産（リース資産を除く）

定額法を採用しております。

なお、自社利用のソフトウェアについては、社内における利用可能期間（5年）に基づく定額法によっております。

(3) リース資産

所有権移転外ファイナンス・リース取引に係るリース資産

リース期間を耐用年数として、残存価額を零とする定額法を採用しております。

3. 引当金の計上基準

(1) 貸倒引当金

債権の貸倒れによる損失に備えるため、一般債権については貸倒実績率により、貸倒懸念債権等特定の債権については個別に回収可能性を勘案して回収不能見込額を計上しております。

(2) 賞与引当金

従業員への賞与の支給に備えるため、将来の支給見込額のうち当事業年度の負担額を計上しております。

(3) 家賃保証引当金

一部の管理委託契約に基づく家賃保証費等の支払いに備えるため、翌事業年度以降の支払見積額を計上しております。

なお、表示につきましては、流動負債の「その他の引当金」としております。

4. その他財務諸表作成のための基本となる重要な事項

消費税等の会計処理

税抜方式によっており、控除対象外消費税等については、販売費及び一般管理費に計上しております。

(重要な会計上の見積り)

1. たな卸資産の評価

(1) 当事業年度の財務諸表に計上した金額

販売用不動産	3,911,613 千円
仕掛販売用不動産	6,310,589
計	10,222,203

(2) 識別した項目に係る重要な会計上の見積りの内容に関する情報

(1) の金額の算出方法は、連結財務諸表「注記事項（重要な会計上の見積り）1. たな卸資産の評価」の内容と同一であります。

(表示方法の変更)

(「会計上の見積りに関する会計基準」の適用)

「会計上の見積りに関する会計基準」(企業会計基準第31号 2020年3月31日)を当事業年度の年度末に係る財務諸表から適用し、財務諸表に重要な会計上の見積りに関する注記を記載しております。

ただし、当該注記においては、当該会計基準第11項ただし書きに定める経過的な取扱いに従って、前事業年度に係る内容については記載しておりません。

(損益計算書関係)

前事業年度まで区分掲記して表示しておりました営業外収益の「受取利息及び配当金」は、金額的重要性が乏しくなったため、当事業年度より、営業外収益の「その他」に含めて表示しております。この表示方法の変更を反映させるため、前事業年度の財務諸表の組替を行っております。この結果、前事業年度の損益計算書において、営業外収益の「受取利息及び配当金」として表示していた824千円および「その他」6,845千円は「その他」7,669千円として組み替えております。

(追加情報)

(有形固定資産の保有目的の変更)

当事業年度において、有形固定資産に計上されていた1,131,393千円を保有目的の変更により、流動資産の「販売用不動産」に振替えております。

(貸借対照表関係)

※1. 担保資産及び担保付債務

担保に供している資産は次のとおりであります。

	前事業年度 (2021年1月31日)	当事業年度 (2022年1月31日)
現金及び預金	1,300,000千円	—千円
販売用不動産	7,992,804	3,481,711
仕掛販売用不動産	3,890,195	5,061,590
建物	588,934	109,946
土地	1,007,999	318,510
計	14,779,935	8,971,758

担保付債務は次のとおりであります。

	前事業年度 (2021年1月31日)	当事業年度 (2022年1月31日)
短期借入金	8,015,200千円	3,334,500千円
1年内返済予定の長期借入金	495,804	520,004
長期借入金	3,173,765	3,128,761
計	11,684,769	6,983,265

※2. 関係会社に対する金銭債権及び金銭債務(区分表示したものを除く)

	前事業年度 (2021年1月31日)	当事業年度 (2022年1月31日)
短期金銭債務	13,902千円	6,617千円

3. 保証債務

金融機関からの借入金等に対する保証

	前連結会計年度 (2021年1月31日)	当連結会計年度 (2022年1月31日)
顧客が利用する住宅ローン	190,398千円	185,223千円

(損益計算書関係)

※1. 関係会社との取引高

	前事業年度 (自 2020年2月1日 至 2021年1月31日)	当事業年度 (自 2021年2月1日 至 2022年1月31日)
営業取引による取引高		
売上原価	26,131千円	25,404千円
販売費及び一般管理費	24,290	17,442

※2. 販売費に属する費用のおおよその割合は前事業年度41%、当事業年度40%、一般管理費に属する費用のおおよその割合は前事業年度59%、当事業年度60%であります。

販売費及び一般管理費のうち主要な費目及び金額は次のとおりであります。

	前事業年度 (自 2020年2月1日 至 2021年1月31日)	当事業年度 (自 2021年2月1日 至 2022年1月31日)
広告宣伝費	366,833千円	280,152千円
販売促進費	279,489	246,583
家賃保証引当金繰入額	21,019	13,309
役員報酬	113,230	111,900
給料及び賞与	435,868	421,028
賞与引当金繰入額	14,458	14,151
福利厚生費	73,386	71,874
減価償却費	14,278	14,177

(有価証券関係)

子会社株式(当事業年度の貸借対照表計上額は関係会社株式 31,500千円、前事業年度の貸借対照表計上額は関係会社株式 31,500千円)は、市場価格がなく、時価を把握することが極めて困難と認められるため、子会社株式の時価を記載しておりません。

(税効果会計関係)

1. 繰延税金資産及び繰延税金負債の発生の主な原因別の内訳

	前事業年度 (2021年1月31日)	当事業年度 (2022年1月31日)
繰延税金資産		
未払事業税	13,593千円	14,614千円
賞与引当金	4,404	4,310
家賃保証引当金	11,268	10,400
モデルルーム費	28,423	19,826
その他	5,823	5,282
繰延税金資産小計	63,512	54,433
評価性引当額	△38,503	△27,943
繰延税金資産合計	25,008	26,490
繰延税金資産の純額	25,008	26,490

2. 法定実効税率と税効果会計適用後の法人税等の負担率との間に重要な差異があるときの、当該差異の原因となった主要な項目別の内訳

前連結会計年度及び当連結会計年度ともに、法定実効税率と税効果会計適用後の法人税等の負担率との間の差異が法定実効税率の100分の5以下であるため、記載を省略しております。

(重要な後発事象)

該当事項はありません。

④【附属明細表】

【有形固定資産等明細表】

(単位：千円)

区分	資産の種類	当期首残高	当期増加額	当期減少額	当期償却額	当期末残高	減価償却累計額
有形固定資産	建物	589,571	—	440,689	26,143	122,738	98,664
	構築物	18	—	—	9	9	1,381
	工具、器具及び備品	2,353	820	1,215	830	1,128	9,729
	土地	1,017,561	—	689,489	—	328,072	—
	リース資産	23,259	24,366	9,550	6,636	31,439	11,354
	計	1,632,764	25,186	1,140,943	33,619	483,387	121,130
無形固定資産	その他	10,082	3,240	—	2,504	10,817	—
	計	10,082	3,240	—	2,504	10,817	—

(注1) 建物の減損損失累計額772千円は、減価償却累計額に含めて表示しております。

(注2) 当期減少額の主な理由は、当事業年度において、有形固定資産に計上されていた1,131,393千円を保有目的の変更により流動資産の「販売用不動産」に振替えた為です。

【引当金明細表】

(単位：千円)

科目	当期首残高	当期増加額	当期減少額	当期末残高
貸倒引当金	4,953	292	47	5,198
賞与引当金	14,458	14,151	14,458	14,151
家賃保証引当金 ※	36,994	21,953	24,801	34,146

※ 表示につきましては、流動負債の「その他の引当金」としております。

(2) 【主な資産及び負債の内容】

連結財務諸表を作成しているため、記載を省略しております。

(3) 【その他】

該当事項はありません。

第6【提出会社の株式事務の概要】

事業年度	2月1日から1月31日まで
定時株主総会	4月中
基準日	1月31日
剰余金の配当の基準日	1月31日 7月31日
1単元の株式数	100株
単元未満株式の買取り 取扱場所	東京都千代田区霞が関三丁目2番5号 株式会社アイ・アールジャパン
株主名簿管理人	東京都千代田区霞が関三丁目2番5号 株式会社アイ・アールジャパン
取次所	_____
買取手数料	無料
公告掲載方法	電子公告により行う。ただし、電子公告によることができない事故その他やむを得ない事由が生じたときは、日本経済新聞に掲載して行う。 公告掲載URL https://www.kose-re.jp
株主に対する特典	毎年1月31日現在の株主のうち1年以上継続保有の株主に対し、以下のとおり保有株式数に応じて優待商品を進呈する。 <ul style="list-style-type: none"> ・100株以上200株未満 クオカード 500円分 ・200株以上500株未満 クオカード1,000円分 ・500株以上1,000株未満 クオカード2,000円分 ・1,000株以上2,000株未満 クオカード3,000円分 ・2,000株以上 クオカード5,000円分

(注) 当社定款の定めにより、単元未満株主は、会社法第189条第2項に掲げる権利、株主の有する株式数に応じて募集株式の割当及び募集新株予約権の割当を受ける権利並びに単元未満株式の売渡請求をする権利以外の権利を有しておりません。

第7【提出会社の参考情報】

1【提出会社の親会社等の情報】

当社は、金融商品取引法第24条の7第1項に規定する親会社等はありません。

2【その他の参考情報】

当事業年度の開始日から有価証券報告書提出日までの間に、次の書類を提出しております。

(1) 有価証券報告書及びその添付書類並びに確認書

事業年度（第31期）（自 2020年2月1日 至 2021年1月31日）2021年4月28日福岡財務支局長に提出

(2) 内部統制報告書及び添付書類

事業年度（第31期）（自 2020年2月1日 至 2021年1月31日）2021年4月28日福岡財務支局長に提出

(3) 四半期報告書及び確認書

（第32期第1四半期）（自 2021年2月1日 至 2021年4月30日）2021年6月10日福岡財務支局長に提出

（第32期第2四半期）（自 2021年5月1日 至 2021年7月31日）2021年9月10日福岡財務支局長に提出

（第32期第3四半期）（自 2021年8月1日 至 2021年10月31日）2021年12月10日福岡財務支局長に提出

(4) 臨時報告書

2021年4月28日福岡財務支局長に提出

企業内容等の開示に関する内閣府令第19条第2項第9号の2（議決権行使結果）の規定に基づく臨時報告書であります。

第二部【提出会社の保証会社等の情報】

該当事項はありません。

独立監査人の監査報告書及び内部統制監査報告書

2022年4月27日

株式会社コーセーアールイー

取締役会 御中

有限責任監査法人トーマツ

福岡事務所

指定有限責任社員 公認会計士 野澤 啓
業務執行社員

<財務諸表監査>

監査意見

当監査法人は、金融商品取引法第193条の2第1項の規定に基づく監査証明を行うため、「経理の状況」に掲げられている株式会社コーセーアールイーの2021年2月1日から2022年1月31日までの連結会計年度の連結財務諸表、すなわち、連結貸借対照表、連結損益計算書、連結包括利益計算書、連結株主資本等変動計算書、連結キャッシュ・フロー計算書、連結財務諸表作成のための基本となる重要な事項、その他の注記及び連結附属明細表について監査を行った。

当監査法人は、上記の連結財務諸表が、我が国において一般に公正妥当と認められる企業会計の基準に準拠して、株式会社コーセーアールイー及び連結子会社の2022年1月31日現在の財政状態並びに同日をもって終了する連結会計年度の経営成績及びキャッシュ・フローの状況を、全ての重要な点において適正に表示しているものと認める。

監査意見の根拠

当監査法人は、我が国において一般に公正妥当と認められる監査の基準に準拠して監査を行った。監査の基準における当監査法人の責任は、「連結財務諸表監査における監査人の責任」に記載されている。当監査法人は、我が国における職業倫理に関する規定に従って、会社及び連結子会社から独立しており、また、監査人としてのその他の倫理上の責任を果たしている。当監査法人は、意見表明の基礎となる十分かつ適切な監査証拠を入手したと判断している。

監査上の主要な検討事項

監査上の主要な検討事項とは、当連結会計年度の連結財務諸表の監査において、監査人が職業的専門家として特に重要であると判断した事項である。監査上の主要な検討事項は、連結財務諸表全体に対する監査の実施過程及び監査意見の形成において対応した事項であり、当監査法人は、当該事項に対して個別に意見を表明するものではない。

たな卸資産の評価の合理性	
監査上の主要な検討事項の内容及び決定理由	監査上の対応
<p>会社が行うマンションの企画・開発・販売事業においては、事業用地の仕入から販売に至るまで一定の期間を要することから、当連結会計年度の連結貸借対照表において、販売用不動産、仕掛販売用不動産（以下、たな卸資産）が、計10,222,203千円と多額に計上されており、総資産の58.7%を占めている。</p> <p>【注記事項】（重要な会計上の見積り）に記載のとおり、たな卸資産の評価において、収益性の低下により正味売却価額が帳簿価額を下回る場合は、正味売却価額まで帳簿価額を切り下げる会計処理方法を適用している。</p> <p>会社は、中期的な経済展望に基づき、事業用地を仕入れ、マンションの企画・販売を行い、物件の早期完売に努めているが、建築コストの上昇により想定した原価で建設会社へ発注できなくなることや、急激な景気の悪化、金利の上昇、住宅関連税制の改廃等により完成在庫の増加やプロジェクトの遅延が生じることがある。</p> <p>たな卸資産の評価に用いる正味売却価額は、物件ごとの事業計画上の予定販売価格総額による収益予算と、予定工事価格・予定販売諸経費による費用予算に基づいて算定されているが、それぞれの予算は中長期にわたる経済情勢の変化等の影響を受けており、経営者の主観的な判断や不確実性を伴う重要な会計上の見積りが含まれる。</p> <p>したがって、当監査法人は、たな卸資産の評価の合理性が、当連結会計年度の連結財務諸表において特に重要であり、当該事項を監査上の主要な検討事項に該当するものと判断した。</p>	<p>当監査法人は、たな卸資産の評価の合理性を検討するため、主に以下の監査手続を実施した。</p> <ul style="list-style-type: none"> ・物件ごとの事業計画の策定に関する仮定の設定を含む、たな卸資産の評価に関連する内部統制を理解した。 ・事業計画及びその進捗状況の理解のため、稟議書、取締役会議事録を閲覧した。 ・過年度における予定販売価格、費用予算（予定工事価格、予定販売諸経費）と当期の実際発生額との比較による過年度の見積額の妥当性を検討した。 ・着工予定時期の変更及び周辺環境の変化の有無について確認するため、担当部門の責任者への質問及び対象物件の現場視察を実施した。 ・予定販売価格の合理性について、周辺相場に関する市場価格の変動状況を確認するため、国土交通省より公表されている地価公示価格の推移を確認するとともに、会社が利用する専門業者から入手する不動産市場調査の価格情報を閲覧した。 ・工事契約が未締結の物件の予定工事価格の合理性について、設計変更予定の有無及び建設会社との交渉状況を、担当部門の責任者へ質問し、また、建設会社からの見積書等の関連資料を閲覧した。さらに、1戸あたりの予定工事価格について、これまでに完成した類似物件の工事価格との比較を行った。

連結財務諸表に対する経営者及び監査等委員会の責任

経営者の責任は、我が国において一般に公正妥当と認められる企業会計の基準に準拠して連結財務諸表を作成し適正に表示することにある。これには、不正又は誤謬による重要な虚偽表示のない連結財務諸表を作成し適正に表示するために経営者が必要と判断した内部統制を整備及び運用することが含まれる。

連結財務諸表を作成するに当たり、経営者は、継続企業の前提に基づき連結財務諸表を作成することが適切であるかどうかを評価し、我が国において一般に公正妥当と認められる企業会計の基準に基づいて継続企業に関する事項を開示する必要がある場合には当該事項を開示する責任がある。

監査等委員会の責任は、財務報告プロセスの整備及び運用における取締役の職務の執行を監視することにある。

連結財務諸表監査における監査人の責任

監査人の責任は、監査人が実施した監査に基づいて、全体としての連結財務諸表に不正又は誤謬による重要な虚偽表示がないかどうかについて合理的な保証を得て、監査報告書において独立の立場から連結財務諸表に対する意見を表明することにある。虚偽表示は、不正又は誤謬により発生する可能性があり、個別に又は集計すると、連結財務諸表の利用者の意思決定に影響を与えると合理的に見込まれる場合に、重要性があると判断される。

監査人は、我が国において一般に公正妥当と認められる監査の基準に従って、監査の過程を通じて、職業的専門家としての判断を行い、職業的懐疑心を保持して以下を実施する。

- ・不正又は誤謬による重要な虚偽表示リスクを識別し、評価する。また、重要な虚偽表示リスクに対応した監査手続を立案し、実施する。監査手続の選択及び適用は監査人の判断による。さらに、意見表明の基礎となる十分かつ適切な監査証拠を入手する。
- ・連結財務諸表監査の目的は、内部統制の有効性について意見表明するためのものではないが、監査人は、リスク評価の実施に際して、状況に応じた適切な監査手続を立案するために、監査に関連する内部統制を検討する。
- ・経営者が採用した会計方針及びその適用方法の適切性、並びに経営者によって行われた会計上の見積りの合理性及び関連する注記事項の妥当性を評価する。
- ・経営者が継続企業を前提として連結財務諸表を作成することが適切であるかどうか、また、入手した監査証拠に基

づき、継続企業の前提に重要な疑義を生じさせるような事象又は状況に関して重要な不確実性が認められるかどうか結論付ける。継続企業の前提に関する重要な不確実性が認められる場合は、監査報告書において連結財務諸表の注記事項に注意を喚起すること、又は重要な不確実性に関する連結財務諸表の注記事項が適切でない場合は、連結財務諸表に対して除外事項付意見を表明することが求められている。監査人の結論は、監査報告書日までに入手した監査証拠に基づいているが、将来の事象や状況により、企業は継続企業として存続できなくなる可能性がある。

- ・ 連結財務諸表の表示及び注記事項が、我が国において一般に公正妥当と認められる企業会計の基準に準拠しているかどうかとともに、関連する注記事項を含めた連結財務諸表の表示、構成及び内容、並びに連結財務諸表が基礎となる取引や会計事象を適正に表示しているかどうかを評価する。
- ・ 連結財務諸表に対する意見を表明するために、会社及び連結子会社の財務情報に関する十分かつ適切な監査証拠を入手する。監査人は、連結財務諸表の監査に関する指示、監督及び実施に関して責任がある。監査人は、単独で監査意見に対して責任を負う。

監査人は、監査等委員会に対して、計画した監査の範囲とその実施時期、監査の実施過程で識別した内部統制の重要な不備を含む監査上の重要な発見事項、及び監査の基準で求められているその他の事項について報告を行う。

監査人は、監査等委員会に対して、独立性についての我が国における職業倫理に関する規定を遵守したこと、並びに監査人の独立性に影響を与えると合理的に考えられる事項、及び阻害要因を除去又は軽減するためにセーフガードを講じている場合はその内容について報告を行う。

監査人は、監査等委員会と協議した事項のうち、当連結会計年度の連結財務諸表の監査で特に重要であると判断した事項を監査上の主要な検討事項と決定し、監査報告書において記載する。ただし、法令等により当該事項の公表が禁止されている場合や、極めて限定的ではあるが、監査報告書において報告することにより生じる不利益が公共の利益を上回ると合理的に見込まれるため、監査人が報告すべきでないと判断した場合は、当該事項を記載しない。

<内部統制監査>

監査意見

当監査法人は、金融商品取引法第193条の2第2項の規定に基づく監査証明を行うため、株式会社コーセーアールイーの2022年1月31日現在の内部統制報告書について監査を行った。

当監査法人は、株式会社コーセーアールイーが2022年1月31日現在の財務報告に係る内部統制は有効であると表示した上記の内部統制報告書が、我が国において一般に公正妥当と認められる財務報告に係る内部統制の評価の基準に準拠して、財務報告に係る内部統制の評価結果について、全ての重要な点において適正に表示しているものと認める。

監査意見の根拠

当監査法人は、我が国において一般に公正妥当と認められる財務報告に係る内部統制の監査の基準に準拠して内部統制監査を行った。財務報告に係る内部統制の監査の基準における当監査法人の責任は、「内部統制監査における監査人の責任」に記載されている。当監査法人は、我が国における職業倫理に関する規定に従って、会社及び連結子会社から独立しており、また、監査人としてのその他の倫理上の責任を果たしている。当監査法人は、意見表明の基礎となる十分かつ適切な監査証拠を入手したと判断している。

内部統制報告書に対する経営者及び監査等委員会の責任

経営者の責任は、財務報告に係る内部統制を整備及び運用し、我が国において一般に公正妥当と認められる財務報告に係る内部統制の評価の基準に準拠して内部統制報告書を作成し適正に表示することにある。

監査等委員会の責任は、財務報告に係る内部統制の整備及び運用状況を監視、検証することにある。

なお、財務報告に係る内部統制により財務報告の虚偽の記載を完全には防止又は発見することができない可能性がある。

内部統制監査における監査人の責任

監査人の責任は、監査人が実施した内部統制監査に基づいて、内部統制報告書に重要な虚偽表示がないかどうかについて合理的な保証を得て、内部統制監査報告書において独立の立場から内部統制報告書に対する意見を表明することにある。

監査人は、我が国において一般に公正妥当と認められる財務報告に係る内部統制の監査の基準に従って、監査の過程を通じて、職業的専門家としての判断を行い、職業的懐疑心を保持して以下を実施する。

- ・ 内部統制報告書における財務報告に係る内部統制の評価結果について監査証拠を入手するための監査手続を実施する。内部統制監査の監査手続は、監査人の判断により、財務報告の信頼性に及ぼす影響の重要性に基づいて選択及び適用される。

- ・ 財務報告に係る内部統制の評価範囲、評価手続及び評価結果について経営者が行った記載を含め、全体としての内部統制報告書の表示を検討する。
- ・ 内部統制報告書における財務報告に係る内部統制の評価結果に関する十分かつ適切な監査証拠を入手する。監査人は、内部統制報告書の監査に関する指示、監督及び実施に関して責任がある。監査人は、単独で監査意見に対して責任を負う。

監査人は、監査等委員会に対して、計画した内部統制監査の範囲とその実施時期、内部統制監査の実施結果、識別した内部統制の開示すべき重要な不備、その是正結果、及び内部統制の監査の基準で求められているその他の事項について報告を行う。

監査人は、監査等委員会に対して、独立性についての我が国における職業倫理に関する規定を遵守したこと、並びに監査人の独立性に影響を与えると合理的に考えられる事項、及び阻害要因を除去又は軽減するためにセーフガードを講じている場合はその内容について報告を行う。

利害関係

会社及び連結子会社と当監査法人又は業務執行社員との間には、公認会計士法の規定により記載すべき利害関係はない。

以 上

-
- (注) 1. 上記は、監査報告書の原本に記載された事項を電子化したものであり、その原本は当社（有価証券報告書提出会社）が別途保管しております。
2. X B R L データは監査の対象には含まれていません。

独立監査人の監査報告書

2022年4月27日

株式会社コーセーアールイー

取締役会 御中

有限責任監査法人トーマツ

福岡事務所

指定有限責任社員
業務執行社員

公認会計士

野澤 啓

監査意見

当監査法人は、金融商品取引法第193条の2第1項の規定に基づく監査証明を行うため、「経理の状況」に掲げられている株式会社コーセーアールイーの2021年2月1日から2022年1月31日までの第32期事業年度の財務諸表、すなわち、貸借対照表、損益計算書、株主資本等変動計算書、重要な会計方針、その他の注記及び附属明細表について監査を行った。

当監査法人は、上記の財務諸表が、我が国において一般に公正妥当と認められる企業会計の基準に準拠して、株式会社コーセーアールイーの2022年1月31日現在の財政状態及び同日をもって終了する事業年度の経営成績を、全ての重要な点において適正に表示しているものと認める。

監査意見の根拠

当監査法人は、我が国において一般に公正妥当と認められる監査の基準に準拠して監査を行った。監査の基準における当監査法人の責任は、「財務諸表監査における監査人の責任」に記載されている。当監査法人は、我が国における職業倫理に関する規定に従って、会社から独立しており、また、監査人としてのその他の倫理上の責任を果たしている。当監査法人は、意見表明の基礎となる十分かつ適切な監査証拠を入手したと判断している。

監査上の主要な検討事項

監査上の主要な検討事項とは、当事業年度の財務諸表の監査において、監査人が職業的専門家として特に重要であると判断した事項である。監査上の主要な検討事項は、財務諸表全体に対する監査の実施過程及び監査意見の形成において対応した事項であり、当監査法人は、当該事項に対して個別に意見を表明するものではない。

たな卸資産の評価の合理性

連結財務諸表の監査報告書に記載されている監査上の主要な検討事項（たな卸資産の評価の合理性）と同一内容であるため、記載を省略している。

財務諸表に対する経営者及び監査等委員会の責任

経営者の責任は、我が国において一般に公正妥当と認められる企業会計の基準に準拠して財務諸表を作成し適正に表示することにある。これには、不正又は誤謬による重要な虚偽表示のない財務諸表を作成し適正に表示するために経営者が必要と判断した内部統制を整備及び運用することが含まれる。

財務諸表を作成するに当たり、経営者は、継続企業的前提に基づき財務諸表を作成することが適切であるかどうかを評価し、我が国において一般に公正妥当と認められる企業会計の基準に基づいて継続企業に関する事項を開示する必要がある場合には当該事項を開示する責任がある。

監査等委員会の責任は、財務報告プロセスの整備及び運用における取締役の職務の執行を監視することにある。

財務諸表監査における監査人の責任

監査人の責任は、監査人が実施した監査に基づいて、全体としての財務諸表に不正又は誤謬による重要な虚偽表示がないかどうかについて合理的な保証を得て、監査報告書において独立の立場から財務諸表に対する意見を表明することにある。虚偽表示は、不正又は誤謬により発生する可能性があり、個別に又は集計すると、財務諸表の利用者の意思決定に影響を与えると合理的に見込まれる場合に、重要性があると判断される。

監査人は、我が国において一般に公正妥当と認められる監査の基準に従って、監査の過程を通じて、職業的専門家としての判断を行い、職業的懐疑心を保持して以下を実施する。

- ・ 不正又は誤謬による重要な虚偽表示リスクを識別し、評価する。また、重要な虚偽表示リスクに対応した監査手続を立案し、実施する。監査手続の選択及び適用は監査人の判断による。さらに、意見表明の基礎となる十分かつ適切な監査証拠を入手する。
- ・ 財務諸表監査の目的は、内部統制の有効性について意見表明するためのものではないが、監査人は、リスク評価の実施に際して、状況に応じた適切な監査手続を立案するために、監査に関連する内部統制を検討する。
- ・ 経営者が採用した会計方針及びその適用方法の適切性、並びに経営者によって行われた会計上の見積りの合理性及び関連する注記事項の妥当性を評価する。
- ・ 経営者が継続企業を前提として財務諸表を作成することが適切であるかどうか、また、入手した監査証拠に基づき、継続企業の前提に重要な疑義を生じさせるような事象又は状況に関して重要な不確実性が認められるかどうか結論付ける。継続企業の前提に関する重要な不確実性が認められる場合は、監査報告書において財務諸表の注記事項に注意を喚起すること、又は重要な不確実性に関する財務諸表の注記事項が適切でない場合は、財務諸表に対して除外事項付意見を表明することが求められている。監査人の結論は、監査報告書日までに入手した監査証拠に基づいているが、将来の事象や状況により、企業は継続企業として存続できなくなる可能性がある。
- ・ 財務諸表の表示及び注記事項が、我が国において一般に公正妥当と認められる企業会計の基準に準拠しているかどうかとともに、関連する注記事項を含めた財務諸表の表示、構成及び内容、並びに財務諸表が基礎となる取引や会計事象を適正に表示しているかどうかを評価する。

監査人は、監査等委員会に対して、計画した監査の範囲とその実施時期、監査の実施過程で識別した内部統制の重要な不備を含む監査上の重要な発見事項、及び監査の基準で求められているその他の事項について報告を行う。

監査人は、監査等委員会に対して、独立性についての我が国における職業倫理に関する規定を遵守したこと、並びに監査人の独立性に影響を与えると合理的に考えられる事項、及び阻害要因を除去又は軽減するためにセーフガードを講じている場合はその内容について報告を行う。

監査人は、監査等委員会と協議した事項のうち、当事業年度の財務諸表の監査で特に重要であると判断した事項を監査上の主要な検討事項と決定し、監査報告書において記載する。ただし、法令等により当該事項の公表が禁止されている場合や、極めて限定的ではあるが、監査報告書において報告することにより生じる不利益が公共の利益を上回ると合理的に見込まれるため、監査人が報告すべきでないと判断した場合は、当該事項を記載しない。

利害関係

会社と当監査法人又は業務執行社員との間には、公認会計士法の規定により記載すべき利害関係はない。

以 上

-
- (注) 1. 上記は、監査報告書の原本に記載された事項を電子化したものであり、その原本は当社（有価証券報告書提出会社）が別途保管しております。
2. XBR Lデータは監査の対象には含まれていません。

【表紙】

【提出書類】	内部統制報告書
【根拠条文】	金融商品取引法第24条の4の4第1項
【提出先】	福岡財務支局長
【提出日】	2022年4月28日
【会社名】	株式会社コーセーアールイー
【英訳名】	KOSE R.E. Co., Ltd.
【代表者の役職氏名】	代表取締役社長 諸藤 敏一
【最高財務責任者の役職氏名】	該当事項はありません。
【本店の所在の場所】	福岡市中央区赤坂一丁目15番30号
【縦覧に供する場所】	株式会社コーセーアールイー東京支店 (東京都千代田区神田美土代町9番7号) 株式会社東京証券取引所 (東京都中央区日本橋兜町2番1号) 証券会員制法人福岡証券取引所 (福岡市中央区天神二丁目14番2号)

1 【財務報告に係る内部統制の基本的枠組みに関する事項】

代表取締役社長諸藤敏一は、当社及び連結子会社（以下「当社グループ」）の財務報告に係る内部統制の整備及び運用に責任を有しており、「財務報告に係る内部統制の評価及び監査の基準並びに財務報告に係る内部統制の評価及び監査に関する実施基準の設定について（意見書）」（企業会計審議会 2007年2月15日）に示されている内部統制の基本的枠組みに準拠して財務報告に係る内部統制を整備及び運用しております。

なお、内部統制は、内部統制の各基本的要素が有機的に結びつき、一体となって機能することで、その目的を合理的な範囲で達成しようとするものであります。このため、判断の誤り、不注意、複数の担当者による共謀によって有効に機能しなくなる場合や当初想定していなかった組織内外の環境の変化や非定型取引等には必ずしも対応しない場合等があり、財務報告の虚偽の記載を完全には防止又は発見することができない可能性があります。

2 【評価の範囲、基準日及び評価手続に関する事項】

財務報告に係る内部統制の評価は、当連結会計年度の末日である2022年1月31日を基準日として行われており、評価に当たっては、一般に公正妥当と認められる財務報告に係る内部統制の評価の基準に準拠いたしました。

本評価においては、連結ベースで財務報告全体に重要な影響を及ぼす内部統制（全社的な内部統制）の評価を行った上で、その結果を踏まえて、評価対象とする業務プロセスを選定いたしました。当該業務プロセスの評価においては、選定された業務プロセスを分析した上で、財務報告の信頼性に重要な影響を及ぼす統制上の要点を識別し、当該統制上の要点について整備及び運用状況を評価することによって、内部統制の有効性に関する評価を行いました。

財務報告に係る内部統制の評価の範囲は、当社及び連結子会社について、財務報告の信頼性に及ぼす影響の重要性の観点から必要な範囲を決定しております。財務報告の信頼性に及ぼす影響の重要性は、金額的及び質的影響の重要性を考慮して決定しており、当社及び連結子会社（全1社）を対象として行った全社的な内部統制の評価結果を踏まえ、業務プロセスに係る内部統制の評価範囲を合理的に決定いたしました。なお、連結子会社である株式会社コーセーアセットプランについては、金額的及び質的重要性の観点から僅少であると判断し、全社的な内部統制の評価範囲に含めておりません。

業務プロセスに係る内部統制の評価範囲については、各事業拠点の前連結会計年度の連結売上高（連結会社間取引消去後）の金額が高い拠点から合算していき、前連結会計年度の連結売上高の概ね2/3に達している当社（本社）を「重要な事業拠点」とし、企業の事業目的に大きく関わる勘定科目として売上高及び棚卸資産に至る業務プロセスを評価の対象といたしました。さらに、選定した事業拠点にかかわらず、それ以外の事業拠点をも含めた範囲について、重要な虚偽記載の発生可能性が高く、見積りや予測を伴う重要な勘定科目に係る業務プロセスやリスクが大きい取引を行っている業務に係る業務プロセス等を、財務報告への影響を勘案して重要性の大きい業務プロセスとして評価対象に追加いたしました。

3 【評価結果に関する事項】

上記の評価の結果、2022年1月31日時点において、当社グループの財務報告に係る内部統制は有効であると判断いたしました。

4 【付記事項】

該当事項はありません。

5 【特記事項】

該当事項はありません。

【表紙】

【提出書類】	確認書
【根拠条文】	金融商品取引法第24条の4の2第1項
【提出先】	福岡財務支局長
【提出日】	2022年4月28日
【会社名】	株式会社コーセーアールイー
【英訳名】	KOSE R.E. Co., Ltd.
【代表者の役職氏名】	代表取締役社長 諸藤 敏一
【最高財務責任者の役職氏名】	該当事項はありません。
【本店の所在の場所】	福岡市中央区赤坂一丁目15番30号
【縦覧に供する場所】	株式会社コーセーアールイー東京支店 (東京都千代田区神田美土代町9番7号) 株式会社東京証券取引所 (東京都中央区日本橋兜町2番1号) 証券会員制法人福岡証券取引所 (福岡市中央区天神二丁目14番2号)

1 【有価証券報告書の記載内容の適正性に関する事項】

当社代表取締役社長諸藤敏一は、当社の第32期（自 2021年2月1日 至 2022年1月31日）の有価証券報告書の記載内容が金融商品取引法令に基づき適正に記載されていることを確認しました。

2 【特記事項】

該当事項はありません。