

# 有価証券報告書

(金融商品取引法第24条第1項に基づく報告書)

事業年度 自 2022年2月1日  
(第33期) 至 2023年1月31日

株式会社コーセーアールイー

福岡市中央区赤坂一丁目15番30号

(E04075)

# 目次

頁

表紙	
第一部 企業情報	1
第1 企業の概況	1
1. 主要な経営指標等の推移	1
2. 沿革	3
3. 事業の内容	4
4. 関係会社の状況	6
5. 従業員の状況	7
第2 事業の状況	8
1. 経営方針、経営環境及び対処すべき課題等	8
2. 事業等のリスク	10
3. 経営者による財政状態、経営成績及びキャッシュ・フローの状況の分析	13
4. 経営上の重要な契約等	17
5. 研究開発活動	17
第3 設備の状況	18
1. 設備投資等の概要	18
2. 主要な設備の状況	18
3. 設備の新設、除却等の計画	18
第4 提出会社の状況	19
1. 株式等の状況	19
2. 自己株式の取得等の状況	21
3. 配当政策	21
4. コーポレート・ガバナンスの状況等	22
(1) コーポレート・ガバナンスの概要	22
(2) 役員の状況	26
(3) 監査の状況	29
(4) 役員の報酬等	31
(5) 株式の保有状況	32
第5 経理の状況	33
1. 連結財務諸表等	34
(1) 連結財務諸表	34
(2) その他	57
2. 財務諸表等	58
(1) 財務諸表	58
(2) 主な資産及び負債の内容	68
(3) その他	68
第6 提出会社の株式事務の概要	69
第7 提出会社の参考情報	70
1. 提出会社の親会社等の情報	70
2. その他の参考情報	70
第二部 提出会社の保証会社等の情報	71
[監査報告書]	

## 【表紙】

【提出書類】	有価証券報告書
【根拠条文】	金融商品取引法第24条第1項
【提出先】	福岡財務支局長
【提出日】	2023年4月28日
【事業年度】	第33期（自 2022年2月1日 至 2023年1月31日）
【会社名】	株式会社コーセーアールイー
【英訳名】	KOSE R.E. Co., Ltd.
【代表者の役職氏名】	代表取締役社長 諸藤 敏一
【本店の所在の場所】	福岡市中央区赤坂一丁目15番30号
【電話番号】	092-722-6677（代表）
【事務連絡者氏名】	取締役管理部長 土橋 一仁
【最寄りの連絡場所】	福岡市中央区赤坂一丁目15番30号
【電話番号】	092-722-6677（代表）
【事務連絡者氏名】	取締役管理部長 土橋 一仁
【縦覧に供する場所】	株式会社コーセーアールイー東京支店 （東京都千代田区神田美土代町9番7号） 株式会社東京証券取引所 （東京都中央区日本橋兜町2番1号） 証券会員制法人福岡証券取引所 （福岡市中央区天神二丁目14番2号）

## 第一部【企業情報】

### 第1【企業の概況】

#### 1【主要な経営指標等の推移】

##### (1) 連結経営指標等

回次	第29期	第30期	第31期	第32期	第33期
決算年月	2019年1月	2020年1月	2021年1月	2022年1月	2023年1月
売上高 (千円)	12,150,447	9,055,069	9,375,168	11,288,896	10,995,723
経常利益 (千円)	1,544,985	643,547	839,738	1,270,778	1,843,914
親会社株主に帰属する当期純利益 (千円)	1,019,408	425,658	580,720	880,006	1,259,933
包括利益 (千円)	1,039,208	419,587	568,750	877,433	1,260,054
純資産額 (千円)	7,158,105	7,225,017	7,661,713	8,386,796	9,392,931
総資産額 (千円)	16,347,433	16,953,889	20,859,378	17,417,226	15,476,175
1株当たり純資産額 (円)	695.53	704.76	748.48	820.12	919.17
1株当たり当期純利益 (円)	100.37	41.91	57.18	86.64	124.05
潜在株式調整後1株当たり当期純利益 (円)	—	—	—	—	—
自己資本比率 (%)	43.2	42.2	36.4	47.8	60.3
自己資本利益率 (%)	15.2	6.0	7.9	11.0	14.3
株価収益率 (倍)	7.73	15.20	10.74	7.23	6.16
営業活動によるキャッシュ・フロー (千円)	△451,957	△1,756,213	△2,049,975	6,230,428	2,945,916
投資活動によるキャッシュ・フロー (千円)	2,465,516	△17,873	△373,868	△2,458	△497,275
財務活動によるキャッシュ・フロー (千円)	△741,074	930,904	3,583,264	△4,708,985	△3,281,042
現金及び現金同等物の期末残高 (千円)	3,036,117	2,192,934	3,352,355	4,871,340	4,038,938
従業員数 (人)	81	94	86	83	81
(外、平均臨時雇用者数)	(41)	(41)	(38)	(38)	(35)

(注) 1. 潜在株式調整後1株当たり当期純利益については、潜在株式が存在しないため記載しておりません。

2. 「収益認識に関する会計基準」(企業会計基準第29号 2020年3月31日)等を当連結会計年度の期首から適用しており、当連結会計年度に係る主要な経営指標等については、当該会計基準等を適用した後の指標等となっております。

## (2) 提出会社の経営指標等

回次	第29期	第30期	第31期	第32期	第33期
決算年月	2019年1月	2020年1月	2021年1月	2022年1月	2023年1月
売上高 (千円)	10,687,482	8,201,830	9,065,126	11,046,961	10,745,586
経常利益 (千円)	1,420,845	706,470	851,903	1,245,952	1,809,019
当期純利益 (千円)	994,388	497,636	585,071	865,065	1,236,823
資本金 (千円)	1,562,450	1,562,450	1,562,450	1,562,450	1,562,450
発行済株式総数 (株)	10,368,000	10,368,000	10,368,000	10,368,000	10,368,000
純資産額 (千円)	6,727,139	6,892,872	7,341,264	8,053,979	9,036,883
総資産額 (千円)	15,897,037	16,444,815	20,516,846	17,057,101	15,098,229
1株当たり純資産額 (円)	662.33	678.65	722.80	792.97	889.74
1株当たり配当額 (うち1株当たり中間配当額) (円)	33 (-)	13 (-)	15 (-)	25 (-)	36 (-)
1株当たり当期純利益 (円)	97.90	49.00	57.60	85.17	121.77
潜在株式調整後1株当たり 当期純利益 (円)	-	-	-	-	-
自己資本比率 (%)	42.3	41.9	35.8	47.2	59.9
自己資本利益率 (%)	15.5	7.3	8.2	11.2	14.5
株価収益率 (倍)	7.93	13.00	10.66	7.35	6.27
配当性向 (%)	33.7	26.5	26.0	29.4	29.6
従業員数 (外、平均臨時雇用者数) (人)	59 (1)	66 (1)	77 (-)	74 (-)	71 (-)
株主総利回り (%) (比較指標：配当込み TOPIX) (%)	66.1 (87.2)	55.8 (96.1)	55.2 (105.7)	58.2 (113.2)	72.4 (121.1)
最高株価 (円)	1,265	937	690	750	901
最低株価 (円)	640	637	291	578	561

- (注) 1. 潜在株式調整後1株当たり当期純利益については、潜在株式が存在しないため記載しておりません。
2. 最高・最低株価は、2022年4月4日以降は東京証券取引所（スタンダード市場）におけるものであります。それ以前は東京証券取引所市場第一部におけるものであります。
3. 「収益認識に関する会計基準」（企業会計基準第29号 2020年3月31日）等を当事業年度の期首から適用しており、当事業年度に係る主要な経営指標等については、当該会計基準等を適用した後の指標等となっております。

## 2 【沿革】

年 月	事 項
1990年12月	不動産の売買及び賃貸の仲介を目的として、福岡市東区千早二丁目4番10号に株式会社エステート栄和を設立（資本金20,000千円）
1992年8月	株式会社コーセーに商号変更 福岡市中央区赤坂二丁目6番270-5号に本店移転
1992年9月	宅地建物取引業免許（福岡県知事（1）第12299号）取得
1993年5月	自社分譲物件「ラフォーレ」シリーズを販売開始
1994年4月	福岡市中央区薬院一丁目6番9号福岡ニッセイビル4階に本店移転
1996年1月	当社物件購入者に対する購入資金の貸付を目的として、当社の100%子会社有限会社コーセーホームネットを設立
2001年3月	子会社有限会社コーセーホームネットにおいて不動産賃貸管理事業を開始
2001年9月	自社分譲物件の資産運用型マンションを販売開始
2002年11月	福岡市中央区舞鶴二丁目2番11号に本店移転 子会社有限会社コーセーホームネットを株式会社に組織変更
2005年1月	株式会社コーセーアールイーに商号変更、福岡市中央区赤坂一丁目15番30号に本店移転 子会社株式会社コーセーホームネットの解散を決議し、不動産賃貸管理事業は当社で譲り受け
2005年3月	自社分譲物件「グランフォーレ」シリーズを販売開始
2005年6月	株式会社コーセーホームネットの清算終了
2006年2月	東京都中央区日本橋三丁目3番3号に東京支店設置
2006年4月	東京都新宿区西新宿三丁目2番11号に東京支店移転
2006年6月	宅地建物取引業免許（国土交通大臣（1）第7271号）取得
2007年8月	福岡証券取引所に株式を上場
2008年2月	連結子会社 株式会社コーセーアセットプラン設立
2009年4月	東京都千代田区神田美土代町9番7号に東京支店移転
2012年4月	大阪証券取引所 J A S D A Q（スタンダード）に株式を上場
2013年7月	東京証券取引所と大阪証券取引所の統合に伴い、東京証券取引所 J A S D A Q（スタンダード）に株式を上場
2014年2月	株式会社アールメンテナンスの全株式を取得し完全子会社化
2016年9月	株式上場市場を東京証券取引所市場第二部へ変更
2017年10月	東京証券取引所市場第一部に指定
2020年4月	連結子会社 株式会社コーセーアセットプランの解散を決議し、事業は当社で譲り受け
2022年4月	東京証券取引所スタンダード市場へ移行

### 3 【事業の内容】

当社グループは、当社（株式会社コーセーアールイー）及び連結子会社2社（株式会社コーセーアセットプラン、株式会社アールメンテナンス）で構成されており、ファミリーマンション販売事業、資産運用型マンション販売事業、不動産賃貸管理事業、ビルメンテナンス事業を主な業務としております。

ファミリーマンション販売事業は、福岡都市圏を中心に首都圏、九州各県の中核市において、資産運用型マンション販売事業は、賃貸需要の高い福岡市中心部において、「理想の住まいづくり」の理念のもと、高品質を追求した分譲マンション「グランフォーレ」シリーズの企画・開発・販売を行っております。

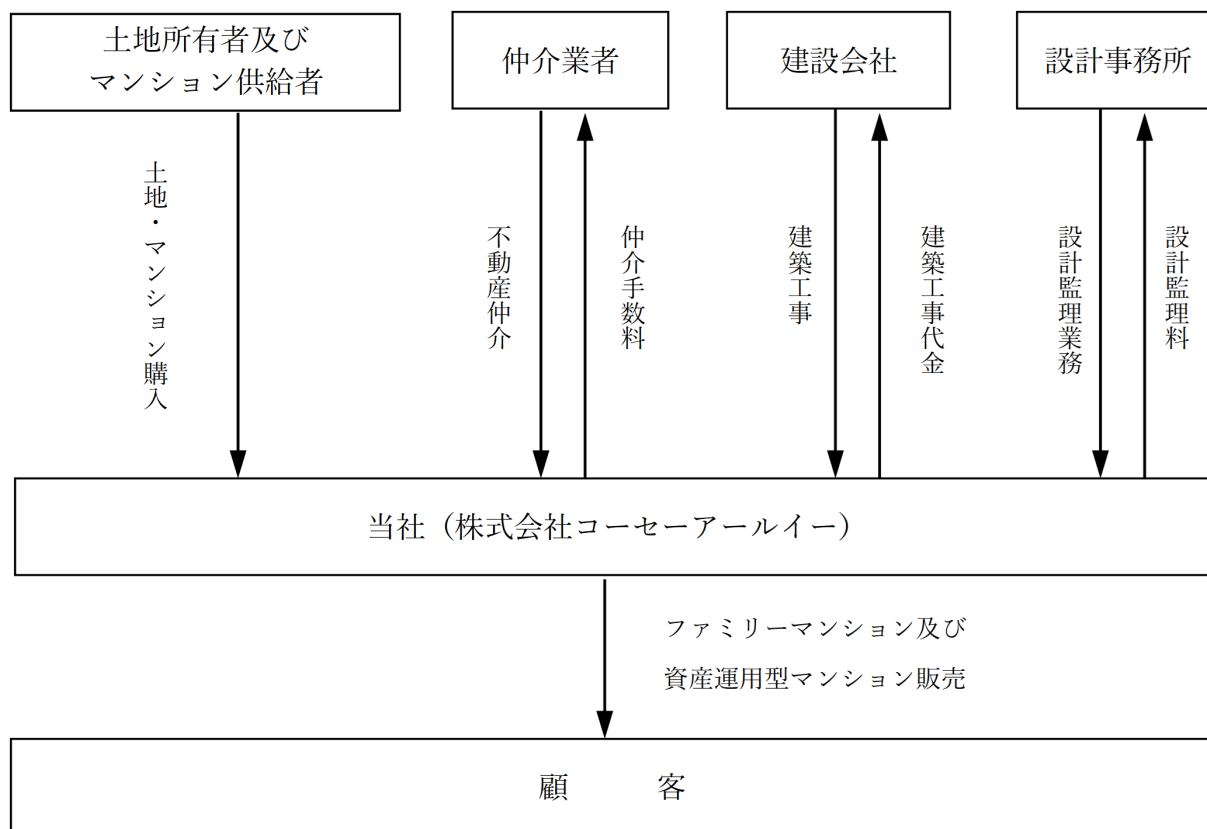
なお、ファミリーマンション販売事業には、戸建及び中古ファミリーマンション販売を含み、資産運用型マンション販売事業には、中古資産運用型マンション販売を含んでおります。

不動産賃貸管理事業は、主として当社グループが販売した資産運用型マンションの賃貸管理を受託するほか、自社所有ビルの賃貸業を行っております。

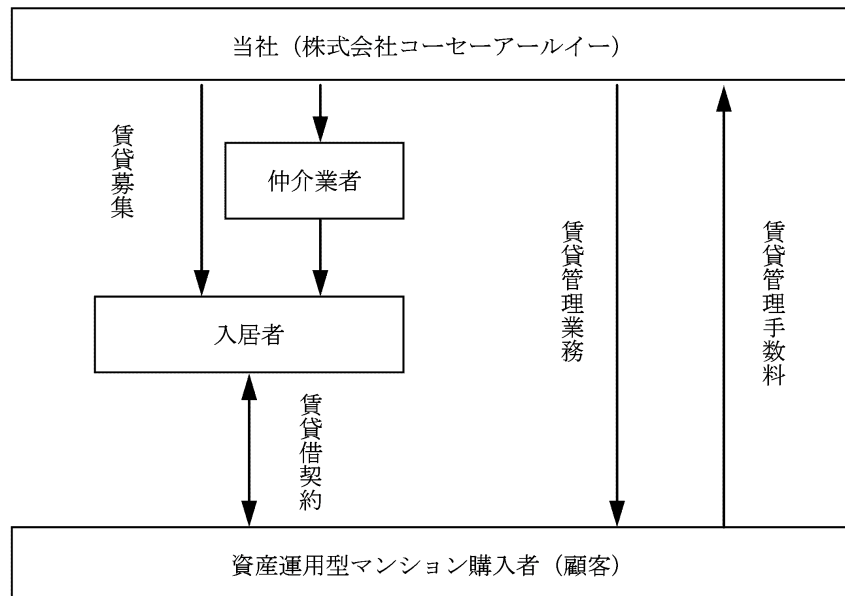
ビルメンテナンス事業は、株式会社アールメンテナンスにより、主に当社グループが福岡都市圏で供給するファミリーマンション及び資産運用型マンションの管理事務や点検・保守等のアフターサービスを受託しております。

以上の状況を事業系統図によって示すと次のとおりであります。

(ファミリーマンション販売事業及び資産運用型マンション販売事業)

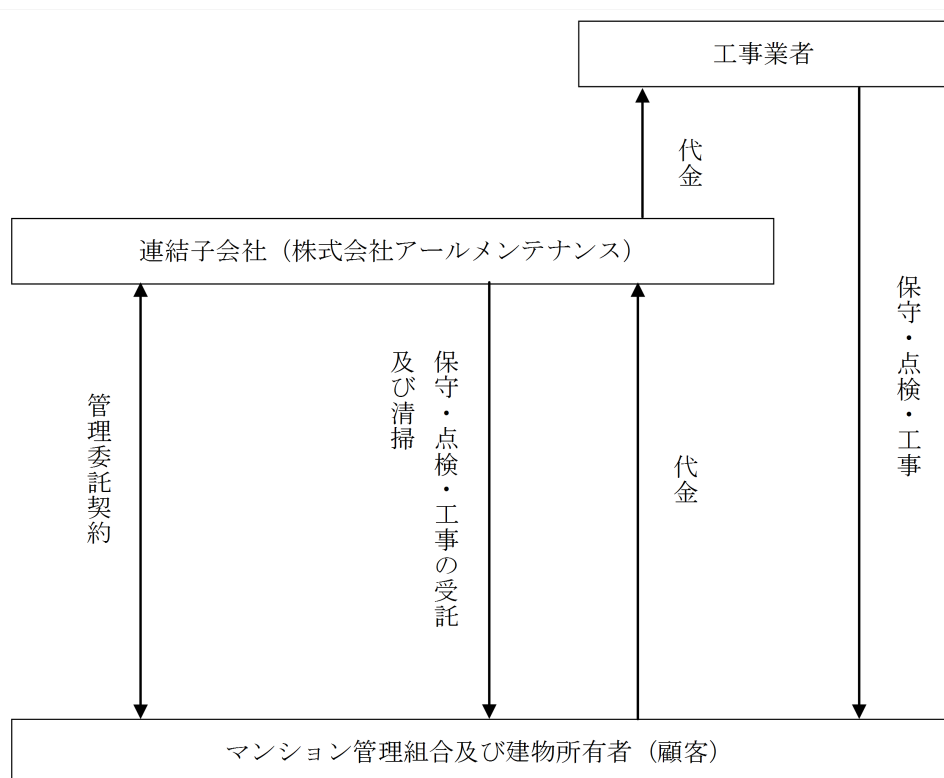


(不動産賃貸管理事業)



(注) 自社所有ビルの賃貸を行う場合は、当社が入居者と賃貸借契約を締結し、直接賃料収入を得ております。

(ビルメンテナンス事業)





#### 4【関係会社の状況】

名称	住所	資本金 (千円)	主要な事業の内容	議決権の所有又は 被所有割合 (%)	関係内容
(連結子会社) 株式会社アールメン テナンス	福岡県福岡市 中央区	20,000	ビルメンテナンス事 業(注)1	(所有) 100.0	主に当社所有賃貸ビルの 管理を受託。 役員兼任1名。
(連結子会社) 株式会社コーセーア セットプラン(注)2	福岡県福岡市 中央区	15,000	—	(所有) 76.7	清算人兼任1名
(その他の関係会社) 株式会社TMIトラ スト	福岡県福岡市 中央区	3,000	有価証券の保有及び 運用並びに不動産の 賃貸	(被所有) 20.7	当社へ賃貸管理を委託。 役員兼任1名。

(注) 1. 「主要な事業の内容」欄には、セグメントの名称を記載しております。

2. 株式会社コーセーアセットプランについては、2020年4月17日をもって解散を決議し、清算手続き中であり  
ます。

## 5【従業員の状況】

### (1) 連結会社の状況

2023年1月31日現在

セグメントの名称	従業員数（人）
ファミリーマンション販売事業	23（－）
資産運用型マンション販売事業	19（－）
不動産賃貸管理事業	9（－）
ビルメンテナンス事業	10（35）
報告セグメント計	61（35）
全社（共通）	20（－）
合 計	81（35）

(注) 1. 従業員数は就業人員であり、臨時雇用者数（パートタイマー）は、年間の平均人員を（ ）外数で記載しております。

2. 全社（共通）として記載されている従業員数は、企画・管理部門に所属しているものであります。

### (2) 提出会社の状況

2023年1月31日現在

従業員数（人）	平均年齢（歳）	平均勤続年数（年）	平均年間給与（千円）
71（－）	38.6	7.5	5,857

セグメントの名称	従業員数（人）
ファミリーマンション販売事業	23（－）
資産運用型マンション販売事業	19（－）
不動産賃貸管理事業	9（－）
ビルメンテナンス事業	－（－）
報告セグメント計	51（－）
全社（共通）	20（－）
合 計	71（－）

(注) 1. 従業員数は就業人員であり、臨時雇用者数（パートタイマー）は、年間の平均人員を（ ）外数で記載しております。

2. 平均年間給与は、賞与及び基準外賃金（通勤手当を除く）を含んでおります。

3. 全社（共通）として記載されている従業員数は、企画・管理部門に所属しているものであります。

### (3) 労働組合の状況

労働組合は結成されておりませんが、労使関係は円満に推移しております。

## 第2【事業の状況】

### 1【経営方針、経営環境及び対処すべき課題等】

文中の将来に関する事項は、当連結会計年度末現在において当社グループが判断したものであります。

#### (1) 経営方針

当社グループは、適正な利益水準を保持しつつ、資産価値の高いマンションを継続して供給し、堅実な成長を果たすことを目的として、2024年1月期から2026年1月期までの3ヶ年に係る中期経営計画を策定いたしました。

当該中期経営計画における経営方針は次のとおりであります。

- ① ファミリーマンションの仕入においては、九州・首都圏において慎重に仕入を行い、収益を確保できるプロジェクトを着実に推進する。また、顧客ニーズにマッチした仕様をきめ細やかにを行い、仕入原価を吸収した価格設定をした上でなお、顧客に訴求する高付加価値の物件供給を行う。
- ② 資産運用型マンションにおいては、販売商品の多様化に対応する販売力の強化を図るとともに、将来に向けた顧客利益を最優先にする営業を行い、同時に当社のブランド評価が高まるような長期的な顧客拡大に注力する。
- ③ 不動産賃貸管理事業においては、自社管理物件も含めた管理戸数を増加させ、かつ流出を防ぐ。賃貸募集の早期完了および空室率3%台の維持に努める。
- ④ ビルメンテナンス事業においては、工事請負案件の増加に努め、増加する管理物件に対応して人材を増強し、サービス品質の向上を図るとともに、適正な管理料の確保に努める。
- ⑤ 自己資本を有効活用し、株主価値の向上に努める。
- ⑥ コンプライアンスを徹底し、拡大してきた業容や組織を管理できるよう企業統治改革を行い、フレキシブルでサステナブルな企業経営を目指し、経営資源の選択と集中を実践する。
- ⑦ コーポレート・ガバナンス基準、内部統制基本方針等の実効的な運用に努める。
- ⑧ 著しい環境変化に対応できる柔軟な経営幹部を育成し、従業員満足度を高め、持続可能な人的資本経営を磨き上げ、総合不動産業としてのビジネスにも果敢に挑戦する企業を目指す。
- ⑨ 当該中期経営計画における計画値

(単位 百万円)

	2024年1月期	2025年1月期	2026年1月期
	計画値(注)	計画値(注)	計画値(注)
売上高	10,780	10,800	11,000
営業利益	1,500	1,100	1,060
経常利益	1,670	1,180	1,080
親会社株主に帰属する 当期純利益	1,140	800	730

(注) 計画値は、2023年3月13日付「中期経営計画の策定に関するお知らせ」により公表しております。

#### ⑩ 前中期経営計画における計画値と実績値

(単位 百万円)

	2021年1月期		2022年1月期		2023年1月期	
	計画値(注)	実績値	計画値(注)	実績値	計画値(注)	実績値
売上高	9,300	9,375	10,000	11,288	10,500	10,995
営業利益	670	754	749	1,141	776	1,630
経常利益	652	839	703	1,270	793	1,843
親会社株主に帰属する 当期純利益	485	580	492	880	547	1,259

(注) 計画値は、2020年3月12日付「中期経営計画の策定に関するお知らせ」により公表しております。

## (2) 経営環境

当社グループが属する分譲マンション業界においては、為替相場の影響や、金融緩和策に変更の可能性が推察され、住宅ローン金利の上昇や事業資金の調達コストの上昇が懸念されます。また、地価・建築コストの上昇が続いていることから、マンション価格は値上がりせざるを得ず、市場のニーズに合ったマンションの企画はより難しくなると考えられます。

ファミリーマンション販売事業においては、核家族化が進み、消費者のライフスタイルが変化する一方、仕入れコストの増加に伴う販売価格の上昇が余儀なくされており、コンパクトマンションのような仕様やより慎重な価格設定を行う必要があります。

資産運用型マンション販売事業においては、人口が増加している福岡市での賃貸需要は依然として増加傾向にあり、資産運用型マンションへの投資価値の優位性が維持されているものの、仕入原価が高騰し、賃貸価格と販売価格とのバランスが難しく、市況に応じた価格の設定が必要です。

金融機関からの資金調達においては、良好な環境が続くものと考えられますが、金融政策の変更により金利の上昇の可能性もあり、プロジェクトの経費増加が懸念されます。今後は調達方法の多様化も検討しつつ、効率的な資金管理に取り組み、金融引締め、利上げ等の環境変化へのリスクコントロールが必要となります。

## (3) 優先的に対処すべき課題

ファミリーマンションの企画・開発においては、土地が高騰している福岡都市圏にこだわらず、より広域にリサーチし、立地条件を厳選して、事業用地の仕入を行います。また、首都圏においても安定した開発を目指します。

資産運用型マンションの企画・開発においては、建築費は高騰を続けており、福岡都市圏の賃料は現時点では横ばいの傾向にあり、マンション価格への転嫁の判断が難しいため、無理な仕入は行わず、市場動向や賃貸需要を踏まえ、開発エリア選定をより柔軟に検討し、継続して用地確保に努めます。

ファミリーマンション及び資産運用型マンションの販売においては、「顧客利益の重視」と「コンプライアンス優先」の営業姿勢を基本とし、今後の競合激化と販売物件や販売戸数の増加に備え、人員増を図り、その育成に取り組みます。

組織に関しては、DX化の推進により、情報管理等の業務の「見える化」を進め、ムリ・ムダを排除し、残った課題は迅速に解決し、生産性の向上に取り組みます。また、人材の多様化を図り、能力と適性を発揮できる職場を整備します。社員の学び直し(リスクリング)を支援する等、新しいことに果敢にチャレンジする企業風土の醸成を図るとともに、成果は個人に還元し、更なる成長へのモチベーションを育み、中長期的な企業の成長につなげる好循環を目指します。

## 2【事業等のリスク】

有価証券報告書に記載した事業の状況、経理の状況等に関する事項のうち、経営者が連結会社の財政状態、経営成績及びキャッシュ・フローの状況に重要な影響を与える可能性があると認識している主要なリスクは、以下のとおりであります。

なお、文中の将来に関する事項は、本書類提出日現在において当社グループが判断したものであります。

### ① 法的規制等について

当社グループの属する不動産業界は、宅地建物取引業法、不当景品類及び不当表示防止法、住宅の品質確保の促進等に関する法律、マンションの管理の適正化の推進に関する法律等により法的規制を受けております。事業を営むにあたり必要な免許の取消、更新欠格・登録失効、あるいは、関係法規の新設・改廃があった場合、当社グループの事業の継続に支障をきたすとともに、その業績に影響を及ぼす可能性があります。

区 分	免許・登録等の区分	免許・登録等の内容	取消事由	有効期間	交付者 (免許番号)
当 社	宅地建物取引業者免許	宅地建物取引業の遂行	宅地建物取引業法 第66条	2021年6月22日～ 2026年6月21日	国土交通大臣 (4)第7271号
(株)アールメン テナンス	マンション管理業者登録	マンション管理業の遂行	マンションの管理の適正化の推進に関する法律第83条	2019年5月8日～ 2024年5月7日	国土交通大臣 (3)第093537号

### ② 「住宅の品質確保の促進等に関する法律」による瑕疵担保責任について

「住宅の品質確保の促進等に関する法律」では、新築住宅の基本構造部分について、供給事業者に対する10年間の瑕疵担保責任が義務付けられております。当社は、十分な設計技術・建築技術を有する設計事務所及び建設会社に業務を委託するとともに、設計段階から建設工事過程の重要な時点において、独自に検査・確認し、品質管理に万全を期しております。また、「特定住宅瑕疵担保責任の履行の確保等に関する法律」（2009年10月施行）に基づき、新規物件については住宅瑕疵担保保険に加入しております。しかしながら、保険未加入物件の瑕疵担保責任が発生した場合や、保険加入物件の保証限度を超える瑕疵担保責任が発生した場合、当社グループの業績に影響を及ぼす可能性があります。

### ③ 事業用地の仕入れについて

当社は、事業基盤である福岡都市圏を中心に、不動産業者、建設会社、設計事務所及び金融機関等のネットワークを活用し、迅速な意思決定により、事業効率に優れた用地を取得してまいりました。しかしながら、地価の上昇や、用地取得の競争等からその取得が困難になった場合、当社グループの業績に影響を及ぼす可能性があります。

また、当社は、事業用地の売買契約の際、一定の調査を行った上、土壌汚染等の問題がないことを確認しておりますが、着工後に問題が発覚した場合や、売主が瑕疵担保責任を遂行しない場合は、プロジェクト開発計画に支障をきたし、当社グループの業績に影響を及ぼす可能性があります。

### ④ 資金調達について

当社グループは、事業用地の取得資金及び建設費用等を、主として金融機関からの借入により調達しておりますが、各金融機関との関係強化を図るとともに、公募増資、社債発行、他社との共同事業など、資金調達の円滑化、多様化に努めてまいりました。しかしながら、金融情勢の悪化等により、当社の資金調達に支障が生じた場合、販売物件を計画どおりに供給することが困難となり、当社グループの業績に影響を及ぼす可能性があります。

### ⑤ 建設工事の外注について

当社は、マンションの建設については、プロジェクトごとに建設会社の施工能力、施工実績、財務内容等を慎重に勘案した上で、工事請負契約を締結しております。また、当社の建築管理担当者（1級建築施工管理技士）が、工程会議への出席、監理報告書の確認を行い、施工品質、設計・施工監理状況を監督し、建設工事の工程管理及び品質管理に万全を期しております。

しかしながら、想定外の建築コストの上昇、建設会社による選択受注、建設会社の経営破綻、施工品質の欠陥等の問題が発生した場合、プロジェクトの開発計画に支障をきたし、当社グループの業績に影響を及ぼす可能性があります。また、物件完成後、建設会社の経営破綻等により工事請負契約に基づく瑕疵担保責任が履行されなかった場合、当社に補修等の義務が生じ、想定外の費用が発生して、当社グループの業績に影響を及ぼす可能性があります。

#### ⑥ 金利の上昇について

当社グループの有利子負債残高は以下の表のとおりであります。ファミリーマンション販売事業及び資産運用型マンション販売事業においては、引き続きプロジェクト開発案件の拡大を図ることから、総資産に占める有利子負債の割合比率が高い水準で推移することが想定されますが、今後の市場金利が想定を超えて上昇した場合、支払利息等の増加により、当社グループの業績に影響を及ぼす可能性があります。

区 分	2021年1月期 (連結)	2022年1月期 (連結)	2023年1月期 (連結)
有利子負債残高 (A) (千円)	11,876,769	7,326,595	4,306,177
総資産額 (B) (千円)	20,859,378	17,417,226	15,476,175
有利子負債依存度 (%) (A/B)	56.9	42.1	27.8
売上高 (千円)	9,375,168	11,288,896	10,995,723
営業利益 (C) (千円)	754,281	1,141,903	1,630,870
支払利息 (D) (千円)	156,281	160,632	110,920
(D/C) (%)	20.7	14.1	6.8

また、市場金利の上昇に伴ってローン金利が上昇した場合、住宅ローン等を利用する顧客の購買力が低下するため、販売計画の遂行が困難となり、当社グループの業績に影響を及ぼす可能性があります。

#### ⑦ 近隣住民の反対運動について

当社は、マンションの建設にあたり、関係する法律、自治体の条例等を十分検討した上、周辺環境との調和を重視した開発を企画するとともに、周辺住民に対する事前説明会の実施等適切な対応を講じており、現在まで、近隣住民との重大な摩擦は発生しておりません。

しかしながら、今後、建設中の騒音、電波障害、日照問題、景観変化等を理由に近隣住民の反対運動が発生する可能性があり、問題解決のための工事遅延や追加工事費用が発生する場合やプロジェクト開発が中止に至る場合、当社グループの業績に影響を及ぼす可能性があります。

#### ⑧ 個人情報の管理について

当社グループは、既存顧客・契約見込客等の個人情報を保有しており、個人情報保護法に基づくプライバシーポリシーを制定し、個人情報を含む各種書類管理の徹底、電子的データのセキュリティ管理に努めております。また、2016年1月の個人番号（マイナンバー）制度導入に伴い、取引先・役職員の個人番号情報の取扱いについて、「行政手続における特定の個人を識別するための番号の利用等に関する法律」に基づき、厳格な管理体制を構築しております。これらの個人情報等の取扱いについては、今後も細心の注意を払ってまいります。不測の事態によって外部への情報漏洩が発生した場合、当社グループへの信用低下や損害賠償請求による費用発生等により、当社グループの業績に影響を及ぼす可能性があります。

#### ⑨ 事業エリアについて

当社グループは、福岡都市圏を中心に事業を展開し、当該地域に経営資源を集中することにより、効率的な事業運営を行ってまいりました。このことから、当社グループの業績は、福岡市を中心とする福岡県内の経済状況、雇用状況、賃貸需要、地価の動向等の影響を受ける可能性があります。また、当社グループが資産運用型マンションを供給する福岡市では、「福岡市建築紛争の予防と調整に関する条例」等による規制が制定され、ワンルームマンションにおける管理人室の設置、駐車・駐輪施設の設置等が義務付けられております。当社は、プロジェクト開発にあたり、これらの規制に適切に対応してまいりましたが、今後の規制変更等により対応が困難となった場合、当社グループの業績に影響を与える可能性があります。

なお、当社グループは、業容の拡大及び事業エリア集中によるリスクの回避を目的とし、ファミリーマンション販売事業において、引き続き首都圏及び九州各県の中核市における事業展開に取り組んでまいります。しかしながら、競合激化により、当初期待した収益を確保できない場合や安定した事業運営ができない場合、当社グループの業績に影響を及ぼす可能性があります。

⑩ 在庫リスクについて

当社グループは、中期的な経済展望に基づき、事業用地の仕入れ、マンションの企画・販売を行い、物件の早期完売に努めております。しかしながら、建築コストの上昇、急激な景気の悪化、金利の上昇、住宅関連税制の改廃等により、販売計画の遂行が困難となり、著しい完成在庫の増加やプロジェクトの遅延が発生した場合、資金収支の悪化を招く可能性があります。また、「棚卸資産の評価に関する会計基準」により、時価が取得原価を下回った販売用不動産、仕掛販売用不動産の評価損が計上された場合、当社グループの業績に影響を及ぼす可能性があります。

⑪ 資産運用型マンションの販売について

顧客の資産運用型マンション経営においては、賃貸入居率の悪化、家賃相場の下落による賃貸収入の低下及び金利上昇による返済負担の増加等のリスクが発生する可能性があります。当社グループは、これらのリスクを十分に事前説明するとともに、不動産賃貸管理請負契約に基づき、顧客のマンション経営をサポートしてまいりましたが、今後、当該リスクの増大やローン審査の厳格化等により、顧客の購買力が低下した場合、資産運用型マンションの販売計画の遂行が困難となり、当社グループの業績に影響を及ぼす可能性があります。

また、資産運用型マンションが、投資商品の側面を有することから、その販売方法について法的規制等が強化され、その対応に期間や費用を著しく要する場合、資産運用型マンションの販売計画に支障をきたし、当社グループの業績に影響を及ぼす可能性があります。

⑫ ファミリーマンションの引渡し時期による業績の変動について

ファミリーマンション販売事業においては、売上高を計上する基準である顧客への物件引渡し時期が、物件の完成時期に集中するため、年度毎、四半期毎の業績は大きく変動する可能性があります。当社グループの業績を判断する際には、この業績の時期的偏重について留意する必要があります。また、天災や不測の事態等により、完成時期の著しい遅延が発生した場合、当社グループの業績に影響を及ぼす可能性があります。

[四半期毎のファミリーマンション販売事業の売上高の推移 (単位 千円)]

	第1四半期	第2四半期	第3四半期	第4四半期	合計
2021年1月期(連結)	1,029,631	398,809	839,593	1,884,552	4,152,586
2022年1月期(連結)	505,861	461,616	630,966	910,207	2,508,651
2023年1月期(連結)	526,905	221,085	344,525	5,065,497	6,158,014

⑬ 感染症等のリスクについて

当社グループは感染症の流行により、マンション建設において人員や資材の確保が困難になり、完成時期の著しい遅延や建築コストが大幅に増加した場合や、景気が低迷し雇用環境の悪化や個人所得の減少により、顧客の購買力が低下し、販売計画の遂行が困難となった場合、当社グループの業績に影響を及ぼす可能性があります。

また、従業員が感染した場合、健康被害や事業場の閉鎖などによる営業活動に支障が生じ、当社グループの業績に影響を及ぼす可能性があります。

### 3【経営者による財政状態、経営成績及びキャッシュ・フローの状況の分析】

#### (1) 経営成績等の状況の概要

当連結会計年度における当社グループの財政状態、経営成績及びキャッシュ・フローの状況の概要は次のとおりであります。

当連結会計年度の期首より、「収益認識に関する会計基準」（企業会計基準第29号 2020年3月31日。以下「収益認識会計基準」という。）等を適用しており、当連結会計年度に係る各金額については、収益認識会計基準等を適用した後の金額となっております。なお、経営成績の状況については、従来の前連結会計年度と比較した増減額及び前期比（%）を記載しております。詳細につきましては、「第5. 経理の状況 1 連結財務諸表等 (1) 連結財務諸表注記事項 会計方針の変更」に記載しております。

##### ① 経営成績の状況

当連結会計年度における我が国経済は、新型コロナウイルス感染症の感染拡大の影響は収まりつつあるものの、ロシアのウクライナ侵攻が続き、エネルギー価格の高騰や物価高など様々な影響が出ており、日米金利差による円安も進行し、依然として先行きは不透明な状況です。

当社グループが属する分譲マンション業界においては、これまで住宅購入意欲の下支えとなっていた大規模金融緩和の修正が懸念されます。土地や建築費の上昇に加え、金利が上昇した場合には、顧客のマンション購入可能額へ影響を与えることから、今後はより慎重に開発・販売を行う必要があります。

このような事業環境のもと、当社グループは、ファミリーマンション及び資産運用型マンションの販売を継続して行うとともに、新規物件の開発に取り組みました。

この結果、売上高 10,995,723千円（前期比2.6%減）、営業利益 1,630,870千円（前期比42.8%増）、経常利益 1,843,914千円（前期比45.1%増）、親会社株主に帰属する当期純利益 1,259,933千円（前期比43.2%増）となりました。

セグメント別の経営成績は次のとおりであります。

##### （ファミリーマンション販売事業）

福岡県福岡市で1棟（グランフォーレ大橋駅前レジデンス）、福岡県久留米市で1棟（グランフォーレ日吉レジデンス）を完成させ、埼玉県さいたま市で1棟（グランフォーレ南浦和）、福岡県福岡市で1棟（グランフォーレ西新パサージュ）及び前述のグランフォーレ日吉レジデンスの全戸引渡しを完了し、中古物件を含む181戸（前期は81戸）を引渡しました。また、福岡県福岡市で新たに1棟（グランフォーレ箱崎九大前駅レジデンス）の販売を開始し、順調に契約高を積み上げました。この結果、売上高 6,158,014千円（前期比145.5%増）となり、セグメント利益 889,923千円（前期はセグメント損失 32,424千円）となりました。

##### （資産運用型マンション販売事業）

福岡県福岡市で1棟（グランフォーレ博多マークプレイス）を完成させ、福岡県福岡市で1棟（グランフォーレ県庁前アネックス）の全戸引渡しを完了し、繰越在庫を含む197戸（前期は468戸）を引渡しました。この結果、売上高 4,172,554千円（前期比47.9%減）、セグメント利益 906,633千円（前期比30.6%減）となりました。

なお、前期比の変動は、2020年12月14日公表の「販売用不動産の売却に関するお知らせ」に記載のとおり、前期に販売用不動産（グランフォーレ千早マークスクエア ウェストウイング）を売却したことによるものであります。

##### （不動産賃貸管理事業）

前期からの資産運用型マンション新規物件は1棟66戸にとどまり、物件の売却などに伴う管理会社の変更などにより、管理戸数は3,643戸（前期は3,818戸）となり、売上高 323,411千円（前期比25.3%減）、セグメント利益 111,660千円（前期比14.0%減）となりました。

なお、前期において、有形固定資産（1棟 1,131,393千円）を保有目的の変更により、流動資産の「販売用不動産」に振替えたことにより、当該家賃収入が当セグメントから営業外収益へ変わったため、売上高及びセグメント利益が減少しております。

##### （ビルメンテナンス事業）

マンション管理業、保守・点検業、工事請負業を継続して行い、売上高 267,038千円（前期比3.9%増）、セグメント利益 27,123千円（前期比3.9%増）となりました。

##### （その他の事業）

不動産売買の仲介業及び販売代理業を行い、売上高 74,703千円（前期比8.4%減）、セグメント利益 60,434千円（前期比2.6%増）となりました。



② キャッシュ・フローの状況

当連結会計年度末における現金及び現金同等物（以下「資金」という。）の残高は、前連結会計年度末に比べ832,401千円減少し、4,038,938千円となりました。

当連結会計年度における各キャッシュ・フローの状況とそれらの要因は次のとおりであります。

（営業活動によるキャッシュ・フロー）

営業活動の結果獲得した資金は2,945,916千円（前期は6,230,428千円の獲得）となりました。これは主として、税金の納付により未払消費税等の減少額が562,746千円となったものの、税金等調整前当期純利益が1,843,914千円、完成物件の引渡しに伴う棚卸資産の減少額が1,841,883千円となったことによるものであります。

（投資活動によるキャッシュ・フロー）

投資活動の結果使用した資金は497,275千円（前期は2,458千円の使用）となりました。これは主として、定期預金の払戻による収入541,500千円があったものの、定期預金の預入による支出1,028,600千円があったことによるものであります。

（財務活動によるキャッシュ・フロー）

財務活動の結果使用した資金は3,281,042千円（前期は4,708,985千円の使用）となりました。これは主として、プロジェクト開発の進捗に伴い、長期借入れによる収入が2,327,400千円となったものの、長期借入金の返済による支出が4,369,318千円となったことに加え、短期借入金の純減額が978,500千円となったことによるものであります。

③ 生産、受注及び販売の実績

a. 生産実績

該当事項はありません。

b. 契約実績

当連結会計年度における契約実績をセグメントごとに示すと、次のとおりであります。

セグメントの名称	当連結会計年度 (自 2022年2月1日 至 2023年1月31日)					
	期中契約高			年度末契約残高		
	戸数 (戸)	金額 (千円)	前年同期比 (%)	戸数 (戸)	金額 (千円)	前年同期比 (%)
ファミリーマンション販売事業	123	4,490,696	68.4	58	2,470,260	59.4
資産運用型マンション販売事業	450	8,348,518	207.7	273	4,404,642	1,243.8
合計	573	12,839,214	121.3	331	6,874,902	152.5

(注) 不動産賃貸管理事業、ビルメンテナンス事業及びその他の事業については、事業の性質上、契約実績の表示が馴染まないため記載しておりません。

c. 販売実績

当連結会計年度における販売実績をセグメントごとに示すと、次のとおりであります。

セグメントの名称	当連結会計年度 (自 2022年2月1日 至 2023年1月31日)		
	戸数 (戸)	金額 (千円)	前年同期比 (%)
ファミリーマンション販売事業	181	6,158,014	245.5
資産運用型マンション販売事業	197	4,172,554	52.1
不動産賃貸管理事業		323,411	74.7
ビルメンテナンス事業		267,038	103.9
報告セグメント計	378	10,921,019	97.4
その他の事業		74,703	91.6
合計	378	10,995,723	97.4

(注) 1. セグメント間の取引については相殺消去しております。

2. その他の事業は、仲介業が含まれております。

3. 最近2連結会計期間の主な相手先別の販売実績及び当該販売実績の総販売実績に対する割合は次のとおりであります。

	前連結会計年度 (自 2021年2月1日 至 2022年1月31日)		当連結会計年度 (自 2022年2月1日 至 2023年1月31日)	
	金額 (千円)	割合 (%)	金額 (千円)	割合 (%)
ヴィーナスGFC特定目的会社	4,050,000	35.9	—	—
今泉プロパティ合同会社	—	—	1,348,270	12.3

(2) 経営者の視点による経営成績等の状況に関する分析・検討内容

経営者の視点による当社グループの経営成績等の状況に関する認識及び分析・検討内容は次のとおりであります。  
なお、文中の将来に関する事項は、当連結会計年度末現在において判断したものであります。

① 当連結会計年度の経営成績等の状況に関する認識及び分析・検討内容

a. 当連結会計年度の財政状態の分析

当連結会計年度末の資産は、前連結会計年度末に比べ 1,941,051千円減少し 15,476,175千円となりました。これは主として、マンションの完成により仕掛販売用不動産が 548,203千円減少したことに加え、完成物件の引渡しにより販売用不動産が 1,293,868千円減少したことによるものであります。

当連結会計年度末の負債は、前連結会計年度末に比べ 2,947,186千円減少し、6,083,244千円となりました。これは主として、工事の進捗に伴い電子記録債務が 398,860千円増加したものの、マンションの完成に伴い借入金を返済したため、長期借入金が 1,922,286千円、短期借入金が 978,500千円減少したことによるものであります。

当連結会計年度末の純資産は、前連結会計年度末に比べ 1,006,135千円増加し 9,392,931千円となりました。これは主として、利益剰余金が 1,006,014千円増加したことによるものであります。

b. 当連結会計年度の経営成績の分析

「3 経営者による財政状態、経営成績及びキャッシュ・フローの状況の分析 (1) 経営成績等の状況の概要 ① 経営成績の状況」に記載のとおりであります。

c. 経営成績に重要な影響を与える要因について

「2 事業等のリスク」に記載のとおりであります。

d. 資本の財源及び資金の流動性についての分析

「3 経営者による財政状態、経営成績及びキャッシュ・フローの状況の分析 (1) 経営成績等の状況の概要 ② キャッシュ・フローの状況」に記載のとおりであります。

キャッシュ・フロー指標の推移は、次のとおりであります。

	2021年1月期	2022年1月期	2023年1月期
自己資本比率 (%)	36.4	47.8	60.3
時価ベースの自己資本比率 (%)	29.9	36.5	50.1
キャッシュ・フロー対有利子負債比率 (%)	△579.4	117.6	146.2
インタレスト・カバレッジ・レシオ (倍)	△13.1	38.8	26.6

(注) 1. 各指標の算出は以下の算式を使用し、いずれも連結ベースの財務数値により計算しております。

自己資本比率：自己資本／総資産

時価ベースの自己資本比率：株式時価総額／総資産

キャッシュ・フロー対有利子負債比率：有利子負債／営業キャッシュ・フロー

インタレスト・カバレッジ・レシオ：営業キャッシュ・フロー／利払い

2. 株式時価総額は自己株式を除く発行済株式数をベースに計算しております。

3. 有利子負債は、連結貸借対照表に計上されている負債のうち、利子を支払っている全ての負債を対象としております。

当社グループは、販売や賃貸による資金回収を着実に実行しておりますが、業容の拡大に伴い、事業用地の取得及び建築の委託等を先行して行うため、その仕入資金及び金融機関からの調達資金が増加する見込みであります。所有している賃貸ビルの収支状況は良好であり、当社グループと金融機関との関係は良好であるものの、今後の有利子負債の増加に対しては、資金調達方法の効率化に取り組み、コスト削減を図るほか、自己資金の効率的な活用も行ってまいります。

e. 経営方針、経営戦略、経営上の目標の達成状況を判断するための客観的な指標等

「1 経営方針、経営環境及び対処すべき課題等 (1) 経営方針 ⑨ ⑩」の中期経営計画における計画値及び実績値に記載のとおりであります。

② 重要な会計上の見積り及び当該見積りに用いた仮定

当社グループの連結財務諸表は、我が国において一般に公正妥当と認められる企業会計の基準に基づき作成されております。この連結財務諸表の作成に当たって用いた会計上の見積り及び当該見積りに用いた仮定のうち、重要なものについては、「第5 経理の状況 1 連結財務諸表等 (1) 連結財務諸表 注記事項(重要な会計上の見積り)」に記載のとおりであります。

4 【経営上の重要な契約等】

該当事項はありません。

5 【研究開発活動】

該当事項はありません。

### 第3【設備の状況】

#### 1【設備投資等の概要】

該当事項はありません。

#### 2【主要な設備の状況】

当社グループにおける主要な設備は、次のとおりであります。

##### (1) 提出会社

2023年1月31日現在

事業所名 (所在地)	セグメントの名称	設備の 内容	帳簿価額(千円)					従業員数 (人)
			建物	土地 (面積㎡)	リース 資産	その他	合計	
本社 (福岡市中央区)	ファミリーマンション販売事業 資産運用型マンション販売事業 不動産賃貸管理事業 その他の事業	事務所	63,095	75,179 (849.09)	24,287	2,671	165,233	68 (-)
グランフォーレブ ライム西新店舗 (福岡市早良区)	不動産賃貸管理事業	賃貸施設	2,319	6,341 (47.74)	-	0	8,660	- (-)
G F - S Q U A R E大名ビル (福岡市中央区)	不動産賃貸管理事業	賃貸施設	42,038	243,330 (376.35)	-	0	285,369	- (-)
グランフォーレ春 日原店舗 (福岡県大野城市)	不動産賃貸管理事業	賃貸施設	8,600	3,220 (31.35)	-	-	11,820	- (-)
東京支店 (東京都千代田区)	ファミリーマンション販売事業 その他の事業	事務所	-	- (78.81)	-	-	-	3 (-)

- (注) 1. 帳簿価額のうち「その他」は、構築物及び工具器具備品であります。  
 2. 本社の土地面積には、賃貸事務所の賃貸借により使用している契約面積303.18㎡を含めて記載しております。  
 3. 東京支店は、第20期連結会計年度において、その設備(事務所)に係る簿価相当額を減損損失に計上したことにより、帳簿価額を記載しておりません。  
 4. 東京支店の土地面積は、賃貸借により使用している契約面積を記載しております。  
 5. 従業員数の( )は、平均臨時雇用者数(パートタイマー)を外書しております。

##### (2) 国内子会社

2023年1月31日現在

会社名	事業所名 (所在地)	セグメントの 名称	設備の 内容	帳簿価額(千円)					従業員数 (人)
				建物	土地 (面積㎡)	リース 資産	その他	合計	
株式会社アールメ ンテナンス	南福岡事業所 (福岡市博多区)	ビルメンテナンス事業	事務所	654	- (207.90)	-	-	654	10 (35)

- (注) 1. 土地面積は、賃貸借により使用している契約面積を記載しております。  
 2. 従業員数の( )は、平均臨時雇用者数(パートタイマー)を外書しております。

#### 3【設備の新設、除却等の計画】

当連結会計年度末において、新たに確定した重要な設備の新設、拡充、改修、除却、売却等の計画はありません。

## 第4【提出会社の状況】

### 1【株式等の状況】

#### (1)【株式の総数等】

##### ①【株式の総数】

種類	発行可能株式総数(株)
普通株式	32,000,000
計	32,000,000

##### ②【発行済株式】

種類	事業年度末現在発行数(株) (2023年1月31日)	提出日現在発行数(株) (2023年4月28日)	上場金融商品取引所名 又は 登録認可金融商品取引業協会名	内容
普通株式	10,368,000	10,368,000	東京証券取引所 (スタンダード市場) 福岡証券取引所	単元株式数100株
計	10,368,000	10,368,000	—	—

#### (2)【新株予約権等の状況】

##### ①【ストックオプション制度の内容】

該当事項はありません。

##### ②【ライツプランの内容】

該当事項はありません。

##### ③【その他の新株予約権等の状況】

該当事項はありません。

#### (3)【行使価額修正条項付新株予約権付社債券等の行使状況等】

該当事項はありません。

#### (4)【発行済株式総数、資本金等の推移】

年月日	発行済株式総数 増減数(株)	発行済株式総数 残高(株)	資本金増減額 (千円)	資本金残高 (千円)	資本準備金 増減額(千円)	資本準備金残高 (千円)
2017年11月15日(注)	260,000	10,368,000	159,178	1,562,450	159,178	1,431,450

(注) 有償第三者割当(オーバーアロットメントによる売出しに関連した第三者割当増資)

発行価格 1,224.45円  
 資本組入額 612,225円  
 払込金総額 318,357千円  
 割当先 S M B C 日興証券(株)

#### (5)【所有者別状況】

2023年1月31日現在

区分	株式の状況(1単元の株式数100株)								単元未満 株式の状況 (株)
	政府及び地 方公共団体	金融機関	金融商品 取引業者	その他 の法人	外国法人等		個人その他	計	
					個人以外	個人			
株主数(人)	—	8	17	104	16	3	11,511	11,659	—
所有株式数 (単元)	—	4,456	845	28,835	744	3	68,696	103,579	10,100
所有株式数の 割合(%)	—	4.30	0.82	27.84	0.72	0.00	66.32	100.00	—

(注) 自己株式 211,233株は、「個人その他」に2,112単元、33株は「単元未満株式の状況」に含めて記載しております。

## (6) 【大株主の状況】

2023年1月31日現在

氏名又は名称	住所	所有株式数 (株)	発行済株式（自己 株式を除く。）の 総数に対する所有 株式数の割合 (%)
諸藤 敏一	福岡市中央区	2,504,000	24.65
株式会社TMIトラスト	福岡市中央区平尾浄水町13-19	2,100,000	20.68
日本マスタートラスト信託銀行 株式会社（信託口）	東京都港区浜松町2-11-3	376,800	3.71
グランフォーレ会	福岡市中央区赤坂1-15-30	251,900	2.48
株式会社合人社計画研究所	広島市中区袋町4-31	120,000	1.18
株式会社旭工務店	福岡市博多区博多駅南5-10-13	96,000	0.95
九州建設株式会社	福岡市博多区博多駅南1-8-31	80,000	0.79
コーセーアールイー役員持株会	福岡市中央区赤坂1-15-30	76,100	0.75
株式会社三広	福岡市中央区天神4-6-3	64,000	0.63
株式会社ウェルホールディングス	福岡市中央区天神2-14-2	60,000	0.59
計	—	5,728,800	56.40

(注) 上記のほか、自己株式が 211,233株あります。

## (7) 【議決権の状況】

## ① 【発行済株式】

2023年1月31日現在

区分	株式数（株）	議決権の数（個）	内容
無議決権株式	—	—	—
議決権制限株式（自己株式等）	—	—	—
議決権制限株式（その他）	—	—	—
完全議決権株式（自己株式等）	普通株式 211,200	—	—
完全議決権株式（その他）	普通株式 10,146,700	101,467	—
単元未満株式	普通株式 10,100	—	—
発行済株式総数	10,368,000	—	—
総株主の議決権	—	101,467	—

(注) 「単元未満株式」欄の普通株式には、自己株式 33株を含んで記載しております。

## ② 【自己株式等】

2023年1月31日現在

所有者の氏名 又は名称	所有者の住所	自己名義所有 株式数（株）	他人名義所有 株式数（株）	所有株式数の 合計（株）	発行済株式総数に 対する所有株式数 の割合（%）
株式会社コーセー アールイー	福岡市中央区赤坂 1-15-30	211,200	—	211,200	2.04
計	—	211,200	—	211,200	2.04

(注) 上記のほかに単元未満株式を33株保有しております。

## 2 【自己株式の取得等の状況】

【株式の種類等】 普通株式

- (1) 【株主総会決議による取得の状況】  
該当事項はありません。
- (2) 【取締役会決議による取得の状況】  
該当事項はありません。
- (3) 【株主総会決議又は取締役会決議に基づかないものの内容】  
該当事項はありません。
- (4) 【取得自己株式の処理状況及び保有状況】

区分	当事業年度		当期間	
	株式数 (株)	処分価額の総額 (円)	株式数 (株)	処分価額の総額 (円)
引き受ける者の募集を行った取得自己株式	—	—	—	—
消却の処分を行った取得自己株式	—	—	—	—
合併、株式交換、株式交付、会社分割に係る移転を行った取得自己株式	—	—	—	—
その他 (—)	—	—	—	—
保有自己株式数	211,233	—	211,233	—

(注) 当期間における保有自己株式には、2023年4月1日からこの有価証券報告書提出日までの単元未満株式の買取りによる株式は含まれておりません。

## 3 【配当政策】

当社の配当政策は、当社制定のコーポレート・ガバナンス基準により、連結配当性向30%を重要な指針とし、株主資本の水準を勘案して決定することを基本方針としております。

当社は、期末配当として年1回の剰余金の配当を行うことを基本方針としており、期末配当の決定機関は株主総会であります。

当事業年度（2023年1月期）の期末配当につきましては、上記方針を踏まえ、1株当たり36円を実施することを決定いたしました。

なお、当社は、会社法第454条第5項の規定に基づき、「取締役会の決議により毎年7月31日を基準日として、中間配当を行うことができる。」旨を定款に定めております。

当事業年度に係る剰余金の配当は以下のとおりであります。

決議年月日	配当金の総額 (円)	1株当たり配当額 (円)
2023年4月27日 定時株主総会決議	365,643,612	36



#### 4 【コーポレート・ガバナンスの状況等】

##### (1) 【コーポレート・ガバナンスの概要】

コーポレート・ガバナンスに関する基本的な考え方

当社は、経営の効率性、透明性、健全性、公正性の向上を図り、株主や投資家をはじめとして、顧客、従業員、取引先、金融機関等のステークホルダーの立場に立って企業価値を最大化することをコーポレート・ガバナンスの基本的な方針としております。

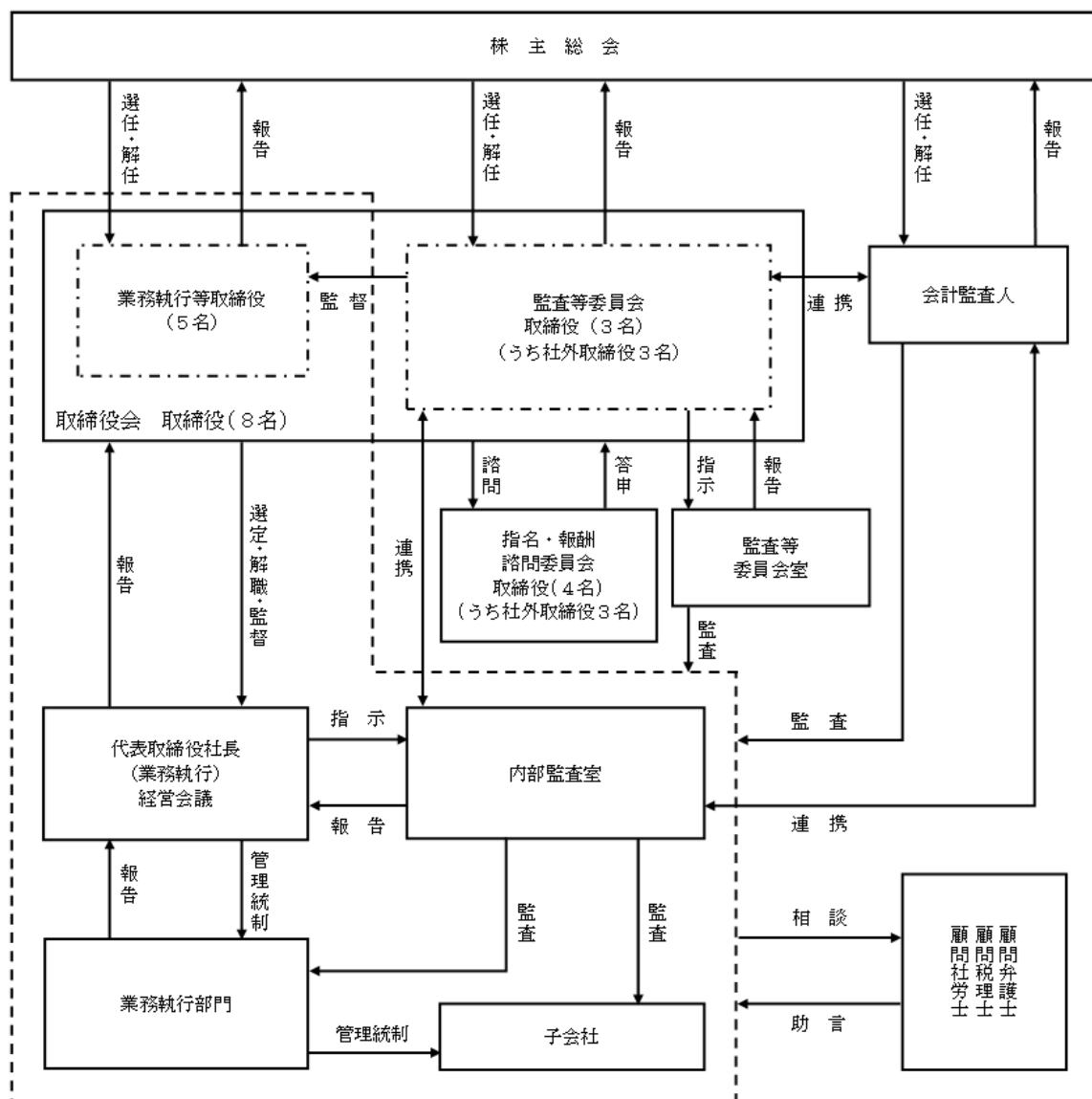
また、当社は、法令等や社会ルールを遵守することが企業の重要な社会的責任であることを認識し、事業運営に際しては、宅地建物取引業法をはじめとする各種法令・規制を遵守するほか、不公正な取引の防止、反社会的勢力の排除、資産の保全等、企業倫理のあり方について「コーセーアールイー行動規範」を定め、全役員に対し、コンプライアンスの周知徹底を図っております。

##### ① 企業統治の体制

###### a. 企業統治の体制の概要

当社は、取締役会、監査等委員会及び会計監査人を置き、企業統治の基本体制としております。取締役会及び監査等委員会は月1回以上開催され、経営の意思決定プロセスの監視機能と業務執行の適正性を確保しております。

会社の機関・内部統制の関係は、次の図のとおりであります。



当社の取締役会、経営会議、監査等委員会及び指名・報酬諮問委員会の構成員は以下のとおりです。  
 なお、議長、委員長には◎を記載しております。

役職名	氏名	取締役会	経営会議	監査等委員会	指名・報酬諮問委員会
取締役社長 (代表取締役)	諸藤 敏一	◎	◎	—	○
専務取締役 営業本部長 兼アセットマネジ メント営業部長	山本 健	○	○	—	—
取締役 レジデンシャル営業部長	西川 孝之	○	○	—	—
取締役 事業部長	國分 正剛	○	○	—	—
取締役 管理部長	土橋 一仁	○	○	—	—
社外取締役 (監査等委員)	井手 森生	○	—	○	○
社外取締役 (監査等委員)	柳澤 賢二	○	—	◎	◎
社外取締役 (監査等委員)	森川 康朗	○	—	○	○

b. 当該体制を採用する理由

当社の取締役会は、業務執行取締役5名と監査等委員である取締役3名で構成され、重要な業務執行の決定を業務執行取締役全員で構成する経営会議に委任して機動的な業務執行を可能とするとともに、経営会議に委任していない重要事項を決定するほか、事業概況の月次報告並びに経営会議決議事項の報告を受け、経営計画の遂行状況の確認及び業務執行の適正性の監督を行っております。

また、当社の監査等委員会は、社外取締役3名で構成され、常勤の監査等委員を選定していないものの、会計監査人、内部監査室及び補助者と連携を図り、会社グループの内部統制システムを通じて、十分な情報収集及び的確な監査業務を行っております。

これらのことから、当該体制は、当社グループの業容に最適な企業統治体制であるものと判断しております。

c. 内部統制システムの整備の状況

当社は、監査等委員会設置会社への移行に伴い、取締役会において内部統制システムの整備に関する基本方針を決議いたしました。その内容は以下のとおりであります。

(監査等委員会の補助体制)

ア. 監査等委員会は、その職務の補助を担当する使用人（以下、補助者という。）に対し、監査等委員会の事務及び会社グループの情報収集等を指示する。補助者はその指示内容について守秘義務を負い、取締役（監査等委員であるものを除く。）の指揮命令を受けない。

イ. 監査等委員会は、内部監査担当に対し、その監査業務に必要な調査等を指示する。内部監査担当はその指示内容について守秘義務を負い、取締役社長の指揮命令を受けない。

ウ. 監査等委員会は、前述の者のほか必要に応じ、補助者の設置を会社に要請することができる。

(監査等委員会の補助者の独立性)

ア. 監査等委員会の補助者及び内部監査担当の採用、異動、懲戒及び人事考課は監査等委員会の同意を得て行う。

イ. 会社グループの取締役及び従業員は監査等委員会の補助者の業務遂行に対して協力し一切の制約を行わない。

(監査等委員会への報告体制)

ア. 会社グループの取締役及び従業員は、監査等委員会又は監査等委員会が選定した監査等委員から、業務執行に関する事項について報告を求められたとき、速やかにかつ正確に報告する。

イ. 会社グループの取締役及び従業員は、業務又は財務の状況に重要な影響を与えるおそれのある事項を発見したとき、直ちにその旨と内容を、監査等委員会又は監査等委員会が選定した監査等委員に報告する。

ウ. 監査等委員会又は監査等委員会が選定した監査等委員に報告した者は、リスク管理規程に定める内部通報制度に基づき、いかなる不利益も受けない。

(監査の実効性の確保)

- ア. 監査等委員会又は監査等委員会が選定した監査等委員は、取締役社長と定期的に会合し、経営方針、対処すべき課題、事業等のリスク、監査のための体制整備、監査上の重要な事項について、意見交換を行う。
- イ. 監査等委員会は、定期的に内部監査担当を出席させ、内部監査の実施結果を報告させる。
- ウ. 監査等委員会規程に定める監査等委員会の職務の執行に係る費用は、会社が負担する。

(指名・報酬諮問委員会の体制)

当社は、取締役会の諮問機関として「指名・報酬諮問委員会」を設置する。委員構成は、社外取締役3名、社内取締役1名（社外取締役が過半数）とし、委員長は、独立社外取締役が務めている。

指名・報酬諮問委員会の目的は、取締役の指名及び取締役の個人別の報酬等について審議することにより、社外取締役の知見及び助言を活かすとともに、取締役の指名及び取締役の個人別の報酬等の決定に関する手続の客観性及び透明性を確保し、取締役会の監督機能を向上させ、コーポレートガバナンス機能の更なる充実を図る。

(情報の管理体制)

取締役の職務の執行状況に係る取締役会議事録、経営会議議事録、稟議書、関連資料等は、法令及び文書取扱規程に基づき作成、保存するとともに、取締役、会計監査人、内部監査担当及び監査等委員会の補助者は、随時これらを閲覧できる。

(リスク管理体制)

- ア. 会社グループで発生したリスク又は予見されるリスクについては、リスク管理規程に定めるリスク検討委員会において分析と識別を行い、再発防止策又は予防策を策定し取締役会に報告するとともに、その実施を求める。
- イ. 会社は、有事の際の事業継続に備え、会社グループの取締役及び従業員に対し、事業継続（BCP）マニュアルを整備し、必要に応じて適切な見直しを図る。

(業務執行の妥当性の確保)

- ア. 取締役会は、会社グループの中期経営計画及び年間活動計画を決定する。また、毎月1回以上開催し、取締役社長から、子会社を含む月次の事業概況報告のほか、経営会議決議事項の報告を受け、その進捗状況を確認する。
- イ. 取締役社長は、原則毎週1回、経営会議を開催し、取締役会に委任された事項を決議するほか、職務権限規程に基づく事項を協議して決定する。監査等委員は、経営会議に参加して決議及び協議の状況を確認できる。
- ウ. 各部門は、業務分掌規程及び職務権限規程に基づいて効率的に業務を遂行し、営業会議、企画会議等に業務執行取締役全員が出席して、その遂行状況を確認する。

(コンプライアンス体制)

- ア. 会社グループの取締役及び従業員は、経営理念「理想の住まいへ飽くなき挑戦」のもと、コーセーアールイー行動規範及びコンプライアンスマニュアルに基づいて行動する。管理部は、子会社も含め、定期的に及び必要に応じて臨時に、コンプライアンスに関する啓蒙・教育研修を実施する。
- イ. 内部監査担当は、会社グループの業務遂行におけるコンプライアンスの状況の監査を定期的に行い、取締役社長及び監査等委員会に報告する。
- ウ. 会社グループの従業員は、法令・定款等に違反する事実を発見した場合、内部通報制度を利用して、コンプライアンス担当取締役及び監査等委員会に、その旨と内容を直接通報できる。また、管理部は、コンプライアンス研修等において、当該制度の周知を図る。
- エ. 会社グループは、反社会的勢力への対応マニュアルを運用し、反社会的勢力との関係を一切遮断する。継続取引先については定期的に、新たな取引先については都度、可能な限りの調査を行うとともに、警察、暴力追放運動センター、弁護士等の外部専門機関との連携を保持する。

(会社グループの管理体制)

- ア. 子会社の取締役社長は、毎月、会社の関係会社管理担当取締役に事業概況報告を行う。
- イ. 会社グループとしてのリスク管理体制及びコンプライアンス体制（前述）により、子会社の業務の適正性を確保する。管理部長は、関係会社管理規程に基づいて子会社の統括的な管理を行うとともに、子会社の会計状況を定期的に監督する。内部監査担当は、定期的に業務の適正性に係る内部監査を実施し、会社の取締役社長、管理部長及び監査等委員会に報告する。
- ウ. 取締役会は、会社グループの財務報告に係る内部統制実施基準を事業年度毎に制定する。内部監査担当は、当該基準に基づいて監査を行い、会社の取締役社長及び監査等委員会に報告する。

d. リスク管理体制の整備の状況

「c. 内部統制システムの整備の状況（リスク管理体制）」に記載のとおりであります。なお、リスクの検証及び対策を講じる際には、必要に応じて顧問弁護士、公認会計士等の外部専門家の助言を受けております。

e. 子会社の業務の適正を確保するための体制整備の状況

「c. 内部統制システムの整備の状況（会社グループの管理体制）」に記載のとおりであります。

f. 責任限定契約の内容の概要

当社は、本書提出日において、監査等委員である取締役3名及び会計監査人 有限責任監査法人トーマツと、当社定款の定めにより、会社法第423条第1項の賠償責任を限定する契約を締結しております。当該契約に基づく損害賠償責任の限度額は、監査等委員である取締役及び会計監査人が当社から受け又は受けるべき財産上の利益の額の事業年度ごとの合計額のうち最も高い額に二を乗じた額であります。

g. 役員等賠償責任保険契約の内容の概要

当社は、会社法第430条の3第1項に規定する役員等賠償責任保険契約を保険会社との間で締結しております。当該保険契約の被保険者の範囲は当社グループの全役員であり、被保険者は保険料を負担しておりません。当該保険契約により被保険者の職務執行に起因して保険期間中に損害賠償請求された場合の損害賠償金及び争訟費用等の損害が填補されることとなります。ただし、被保険者の職務の執行の適正性が損なわれないようにするため、公序良俗に反する行為の場合には填補の対象としないこととしております。また、次回更新時には同内容で、これを更新する予定であります。

② 取締役の定数

当社の取締役の定数は12名以内、うち監査等委員である取締役の定数は4名以内とする旨を定款に定めております。

③ 取締役選任の決議要件

当社は、取締役の選任について、監査等委員である取締役とそれ以外の取締役を区別し、その決議は、議決権を行使することができる株主の議決権の3分の1以上を有する株主が出席し、その議決権の過半数をもって行い、かつ累積投票によらない旨を定款に定めております。

④ 取締役会において決議できる株主総会決議事項

a. 自己株式の取得

当社は、会社法第165条第2項の規定により、取締役会の決議により市場取引等により自己の株式を取得することができる旨を定款に定めております。これは、経営環境の変化に対応した機動的な資本政策の遂行を可能とすることを目的としております。

b. 中間配当

当社は、取締役会の決議によって、毎年7月31日の最終の株主名簿に記載又は記録された株主又は登録株式質権者に対し、中間配当を行うことができる旨を定款に定めております。これは、株主への機動的な利益還元の実施を可能とすることを目的としております。

⑤ 取締役及び監査役であった者の責任免除

当社は、取締役会の決議によって、取締役（取締役であったものを含む）の会社法第423条第1項の賠償責任について、善意でかつ重大な過失がない場合には、法令の定める限度額の範囲内で、その責任を免除することができる旨を定款に定めております。これは取締役が職務を遂行するに当たり、その能力を十分に発揮して、期待される役割を果たしうる環境を整備することを目的としております。

また、監査等委員会設置会社移行前の行為に関する会社法第423条第1項所定の監査役であった者の損害賠償責任を、法令の限度において、取締役会の決議により免除することができる旨を定款に定めております。

⑥ 株主総会の特別決議事項要件

当社は、会社法第309条第2項に定める決議は、議決権を行使することができる株主の議決権の3分の1以上を有する株主が出席し、その議決権の3分の2をもって行う旨を定款に定めております。これは、株主総会における特別決議の定足数を緩和することにより、株主総会の円滑な運営を行うことを目的としております。

(2) 【役員の状況】

① 役員一覧

男性8名 女性一名 (役員のうち女性の比率-%)

役職名	氏名	生年月日	略歴	任期	所有株式数 (株)
取締役社長 (代表取締役)	諸藤 敏一	1955年6月 24日生	1980年6月 ダイア建設株式会社入社 1982年1月 株式会社すまい入社 1985年9月 同社取締役 1987年9月 同社専務取締役 1992年8月 当社代表取締役社長(現任) 2010年4月 社団法人九州住宅建設産業協会(現: 一般社団法人九州住宅産業協会)理事 長 2018年2月 当社取締役 事業部長 兼任	2023年4月の 定時株主総会 から1年間	2,556,414
専務取締役 営業本部長 兼アセットマネジ メント営業部長	山本 健	1961年10月 4日生	1989年4月 株式会社ダイナ入社 1996年8月 株式会社クローバーホーム代表取締役 社長 2003年8月 当社入社 2011年4月 当社営業部長 2012年4月 当社取締役 アセットマネジメント営 業部長 2019年4月 当社常務取締役 アセットマネジメン ト営業部長 2021年2月 当社常務取締役 レジデンシャル営業 部長 2023年2月 当社専務取締役 営業本部長 兼アセッ トマネジメント営業部長(現任)	2023年4月の 定時株主総会 から1年間	36,035
取締役 レジデンシャル営業部長	西川 孝之	1969年1月 6日生	1990年7月 株式会社すまい入社 1999年4月 当社入社 2011年4月 当社営業部副部長(ファミリーマンシ ョン担当) 2012年4月 当社取締役 レジデンシャル営業部長 2019年4月 当社常務取締役 レジデンシャル営業 部長 2021年2月 当社常務取締役 アセットマネジメン ト営業部長 2023年2月 当社取締役 レジデンシャル営業部長 (現任)	2023年4月の 定時株主総会 から1年間	30,337
取締役 事業部長	國分 正剛	1965年6月 26日生	1988年4月 株式会社住総入社 1996年11月 ダイア建設株式会社入社 2006年2月 当社入社 2013年2月 当社事業部次長 2015年4月 当社取締役 事業部長 2018年2月 当社取締役 管理部長 2019年2月 当社取締役 事業部長(現任)	2023年4月の 定時株主総会 から1年間	18,380
取締役 管理部長	土橋 一仁	1963年6月 27日生	1986年4月 株式会社福岡銀行入社 2018年4月 当社管理部副部長(出向) 2019年2月 当社管理部長(出向) 2019年4月 当社入社 2019年4月 当社取締役 管理部長(現任)	2023年4月の 定時株主総会 から1年間	632

役職名	氏名	生年月日	略歴	任期	所有株式数 (株)
取締役 (監査等委員)	井手 森生	1950年5月 22日生	1979年10月 監査法人トーマツ入所 2006年8月 三和税理士法人入所 2006年11月 三和税理士法人 代表社員(現任) 2007年4月 当社監査役 2015年4月 当社常勤監査役 2015年5月 当社取締役・監査等委員(現任)	2023年4月の 定時株主総会 から2年間	17,499
取締役 (監査等委員)	柳澤 賢二	1971年6月 10日生	1996年4月 福岡県弁護士会登録 1996年4月 春山法律事務所所属 2002年5月 柳沢法律事務所 代表(現任) 2015年4月 当社監査役 2015年5月 当社取締役・監査等委員(現任)	2023年4月の 定時株主総会 から2年間	-
取締役 (監査等委員)	森川 康朗	1958年2月 4日生	1981年4月 株式会社福岡銀行入行 2010年4月 同行執行役員経営管理部長 2011年7月 同行執行役員経営管理部長 兼クオリ ティ統括部長 2012年4月 同行取締役常務執行役員 2012年4月 株式会社ふくおかフィナンシャルグル ープ執行役員 2014年6月 同社取締役執行役員 2016年4月 株式会社福岡銀行取締役専務執行役員 2017年4月 株式会社親和銀行取締役副頭取 2019年4月 株式会社福岡銀行代表取締役副頭取 2019年4月 株式会社親和銀行非業務執行取締役 2020年10月 株式会社十八親和銀行非業務執行取締 役 2021年4月 株式会社福岡銀行顧問(現任) 2021年4月 当社取締役・監査等委員(現任) 2021年11月 株式会社みんなの銀行取締役・監査等 委員	2023年4月の 定時株主総会 から2年間	-
計					2,659,297

- (注) 1. 監査等委員である取締役 井手森生、柳澤賢二、森川康朗の3氏は、社外役員(会社法施行規則第2条第3項第5号)に該当する社外取締役(会社法第2条第15号)であります。
2. 所有株式数には、コーポレートガバナンス・センター役員持株会における各自の持分(1株未満端数を除く)を含めた実質所有株式数(2023年1月31日現在)を記載しております。
3. 当社は、常勤の監査等委員を選定しておりませんが、その理由は、当社グループの事業拠点数、役職員数が少なく、会社グループの内部統制システムを通じ十分な監査業務を遂行できる環境が整備されているからであります。

## ② 社外役員の状況

### a. 社外取締役と会社の人的関係、資本関係又は取引関係その他の利害関係

当社の社外取締役は、3名であり、全員が監査等委員である取締役であります。

井手森生氏は、公認会計士の資格を有し、財務及び会計に関する相当程度の知見を有していることから、監査等委員である取締役に選任しております。なお、同氏は、過去において他の会社の役員であった経歴はなく、現在において、税理士法人の代表を兼任しておりますが、当該法人と当社との間に特別の関係はありません。

柳澤賢二氏は、弁護士の資格を有し、企業法務に関する相当程度の知見を有していることから、監査等委員である取締役に選任しております。なお、同氏は、過去において他の会社の役員であった経歴はなく、現在において、法律事務所の代表を兼任しておりますが、当該法律事務所と当社との間に特別の関係はありません。

森川康朗氏は、長年にわたり他の会社の取締役の経験を有している上、当社事業についての理解が深いことから、監査等委員である取締役に選任しております。なお、同氏が現在において顧問に就任している他の会社は、当社が定期的に資金調達を行う金融機関であり、当社の特定関係事業者であります。

なお、当社は、井手森生、柳澤賢二の両氏について、「① 役員一覧」に記載のとおり、井手森生氏が当社株式を保有する以外、当社との間に人的関係又は取引関係その他の利害関係がないため、一般株主との間に利益相反が生じるおそれはないと判断し、証券取引所規定の独立役員に指定しております。

### b. 社外取締役の機能、役割及び選任状況に関する考え方

当社の社外取締役は、経営の適正性及び効率性を向上させるため、当社の取締役・業務執行者等や特定の利害関係者から独立した立場と当社事業に精通した立場から、監査等委員会を構成し、経営に対する監督機能を担っております。監査等委員会による監査は、「(3) 監査の状況」に記載のとおり、会計監査人、内部監査担当及び補助者と相互に連携して行われております。

当社において、監査等委員である取締役の選任基準は以下のとおりであり、その選任手続において、監査等委員会の同意を得ることとしております。

ア. 1名以上は、上場企業経営の豊富な経験と会社事業に係る専門的な知見を有し、株主を初めとするステークホルダーの視点で、経営の監査・監督を実行できる者であること。

イ. 1名以上は、財務及び会計に関する専門的な知見を有し、会社経営についての理解が深く、証券取引所が規定する独立社外取締役の基準を満たす者であること。

ウ. 1名以上は、企業法務に関する専門的な知見を有し、会社経営についての理解が深く、証券取引所が規定する独立社外取締役の基準を満たす者であること。

エ. 非常勤で就任する場合、上場会社の役員兼務先は、主に就任する会社がある場合3社以内、全て非常勤である場合は5社以内とし、監査・監督に必要な実働時間を十分に確保できること。

なお、監査等委員でない社外取締役は選任してはおりませんが、経営の妥当性を適切に監督できることを選任基準としております。また、今後も会社規模や経営状況を踏まえ、十分な人数の確保に努めます。

## ③ 社外取締役による監査と内部監査、監査等委員会監査及び会計監査との相互連携並びに内部統制部門との関係

社外取締役である監査等委員は、原則月1回開催される監査等委員会への出席を通じて各年度の監査等委員会の監査計画の方針・重点監査項目や内部統制の整備・運用状況等に関する報告を内部監査部門と監査等委員会の補助者との情報交換を通じて当社の現状と課題を把握し、必要に応じて取締役会において独立役員として一般株主に配慮した意見を表明しております。

社外取締役である監査等委員は、原則月1回開催される取締役会及び監査等委員会に出席し、取締役及び内部監査部門、監査等委員会の補助者から会計監査及び内部統制監査の実施状況の報告を受け、必要に応じて説明を求めるほか、監査等委員会の視点から積極的に意見表明を行う等、経営監視機能の充実に努めております。

### (3) 【監査の状況】

#### ① 監査等委員会監査の状況

当社における監査等委員会監査は、社外取締役である監査等委員3名が行っております。監査等委員会監査は、監査等委員会が定めた監査方針及び監査計画に基づき、当社グループの内部統制システムを通じて業務及び財産の状況を監査しております。また、選定された監査等委員が、会計監査人と年4回以上面談を行うほか、毎月1回以上開催する監査等委員会に内部監査担当及び補助者を出席させ、監査結果の確認、情報交換並びに意見交換を行うとともに、必要に応じて監査及び調査の指示を行っております。

なお、監査等委員である取締役 井手森生氏は、公認会計士の資格を有し、財務及び会計に関する相当程度の知見を有しております。

当事業年度において、当社は監査等委員会を15回開催し、各監査等委員の出席状況は以下のとおりであります。

氏名	出席回数／開催回数	備考
井手 森生	15／15回	出席率 100%
柳澤 賢二	15／15回	出席率 100%
森川 康朗	15／15回	出席率 100%

監査等委員会における主な検討事項として、監査方針及び監査計画、内部統制システムの整備状況と運用状況、会計監査人の評価及び再任の決定、監査報告の作成等の審議、監査等委員会補助者からの活動報告等について検討を行いました。

監査等委員会では、代表取締役を始め各取締役、子会社の代表取締役及び監査役との面談を実施し、経営に係る課題や見通し、各部署の業務執行状況並びに課題等についてヒアリングを行っております。

また、当社は常勤監査等委員を選定しておりませんが、「(1)コーポレート・ガバナンスの概要 ①企業統治の体制の概要 b. 当該体制を採用する理由」及び「(2)役員の状況 ③社外取締役による監査と内部監査、監査等委員会監査及び会計監査との相互連携並びに内部統制部門との関係」に記載のとおり、監査等委員会補助者や内部監査部門との連携を密にし、意思の疎通・情報共有を図っております。

#### ② 内部監査の状況

当社の内部監査は、業務執行から独立した立場で当社グループの業務執行状況を監査し、コンプライアンスの徹底とリスク防止を図っております。内部監査実施後作成された監査報告書は、社長の承認を得て被監査部門の責任者に通知されます。監査の結果、勧告・助言がある場合、通知を受けた被監査部門の責任者は、改善状況を記載した回答書を提出し、内部監査担当は、その改善実施状況を確認の上、社長に報告いたします。また、内部監査担当は、監査結果及び改善状況を監査等委員会に報告するとともに、監査等委員会の指示に基づく監査を実施いたします。

#### ③ 会計監査の状況

##### a. 監査法人の名称

有限責任監査法人トーマツ

##### b. 継続監査期間

2009年1月期以降

##### c. 業務を執行した公認会計士

指定有限責任社員 業務執行社員 野澤 啓

##### d. 監査業務に係る補助者の構成

当社の会計監査業務に係る補助者は、公認会計士4名、公認会計士試験全科目合格者6名、その他3名であります。



e. 監査法人の選定方針と理由

監査等委員会では会計監査人の選定に際し、体制、実績のほか、会計監査に係る取り組み状況、情報交換等を通じた専門性・独立性の有無確認等により、当社会計監査人としての適格性・妥当性を評価し決定しております。

監査等委員会は会計監査人の職務の執行に支障がある場合等、その必要があると判断した場合は、株主総会に提出する会計監査人の解任又は不再任に関する議案の内容を決定し、取締役会は当該決定に基づき、当該議案を株主総会へ提出いたします。

また、監査等委員会は会計監査人が会社法第340条第1項各号に定める項目に該当すると認められる場合は、監査等委員全員の同意に基づき会計監査人を解任いたします。この場合、監査等委員会が選定した監査等委員は、解任後最初に招集される株主総会において、会計監査人を解任した旨とその理由を報告いたします。

f. 監査等委員及び監査等委員会による監査法人の評価

監査等委員及び監査等委員会は、監査法人による会計監査が適正に行われているかどうかを確認し、評価を行っております。また、監査等委員会は監査法人の再任に関する決議をしておりますが、監査法人から監査計画・監査の実施状況・職務の遂行が適正に行われていることを確保するための体制・監査に関する品質管理基準の報告を受け、双方向のコミュニケーションを通じて、評価いたしております。

④ 監査報酬の内容等

a. 監査公認会計士等に対する報酬

区分	前連結会計年度		当連結会計年度	
	監査証明業務に基づく報酬（千円）	非監査業務に基づく報酬（千円）	監査証明業務に基づく報酬（千円）	非監査業務に基づく報酬（千円）
提出会社	22,000	1,107	22,000	—
連結子会社	—	—	—	—
計	22,000	1,107	22,000	—

当社における非監査業務の内容は、会計監査人に対して、公認会計士法第2条第1項の業務以外の業務である「収益認識基準に関する会計基準」の適用に関する助言・指導業務を委託したことに対する対価の支払いであります。

b. 監査公認会計士等と同一のネットワークに属する組織に対する報酬（a.を除く）

該当事項はありません。

c. その他の重要な監査証明業務に基づく報酬の内容

該当事項はありません。

d. 監査報酬の決定方針

当社の監査公認会計士等に対する監査報酬等の額の決定は、監査等委員会において、その監査計画の内容、職務遂行状況及び報酬見積りの算出根拠等を検討し、適切と判断して同意できる水準であることを基本方針としております。

e. 監査等委員会が会計監査人の報酬等に同意した理由

監査等委員会は、有限責任監査法人トーマツの報酬等について、取締役、社内関係部署及び会計監査人からの必要な資料の入手や報告の聴取を通じて、会計監査人の監査計画の内容、従前の事業年度における職務執行状況や報酬見積もりの算出根拠などを検討した結果、報酬等の額は妥当と判断し、会社法第399条第1項に基づき同意しました。

(4) 【役員の報酬等】

① 役員の報酬等の額又はその算出方法の決定に関する方針に係る事項

当社は、2020年11月10日に「指名・報酬諮問委員会」を設置しました。監査等委員でない取締役の報酬は、透明性と客観性を高めるために、指名・報酬諮問委員会にて審議し、その決定を取締役に委ねております。監査等委員である取締役の報酬金額の決定については、監査等委員である取締役の協議により行っております。なお、指名・報酬諮問委員会は、委員の過半数を社外取締役で構成し、取締役社長が作成する配分案を適正に審議しております。取締役報酬等の方針につきましては、2021年1月12日付で指名・報酬諮問委員会にて了承を得ております。取締役報酬等の方針は、以下のとおりであります。

(監査等委員でない取締役)

- a. 監査等委員である取締役を除く取締役の報酬等は、その年額（総額）を株主総会に付議して承認を得る。
- b. 業務執行取締役の報酬等は、固定報酬及び業績連動報酬とし、非業務執行取締役の報酬等は固定報酬とする。
- c. 取締役社長は、別に定めた「役員報酬等の運用基準」に基づき、経営計画及び各取締役の業績評価、選任理由を勘案し、当該事業年度に係る取締役の個人別の報酬等の配分案を策定する。取締役社長は、指名・報酬諮問委員会及び監査等委員会に上記配分案を提示し、各委員会が当該配分案について決定方針との整合性を含めた多角的な検討を行っているため、取締役会も基本的にその答申を尊重し決定方針に沿うものであると判断する。
- d. 業績連動報酬等に係る業績指標は、当事業年度の経営計画の税金等調整前当期純利益の達成である。当該指標を選択した理由は、当社グループの持続的な成長を図るメルクマールが、連結損益の継続的な予算達成としているためである。また、経営計画の税金等調整前当期純利益額の達成に基づき、過去の支給実績や貢献度などを総合的に勘案の上、指名・報酬諮問委員会への諮問、答申を踏まえて決定する。
- e. 取締役会は、中長期的なインセンティブ報酬等が必要と判断した場合、中期経営計画の内容を勘案した上、適切なリスクテイクを支援するとともに株主利益の向上に資することを目的として制度設計を行う。
- f. 取締役会は、株主総会での選任決議後、各取締役の報酬等を決定する。

(監査等委員である取締役)

- a. 監査等委員である取締役の報酬等は、その年額（総額）を株主総会に付議して承認を得る。
- b. 監査等委員である取締役の報酬等は、固定報酬とする。
- c. 監査等委員である取締役の報酬等の配分は、「役員報酬等の運用基準」に基づき、監査等委員の協議により決定し、取締役会に報告する。

また、取締役（監査等委員であるものを除く。）の報酬等の額及び監査等委員である取締役の報酬等の額は、2015年4月23日開催の第25期定時株主総会において、それぞれ年額200,000千円以内及び年額30,000千円以内と決議しております。

② 役員区分ごとの報酬等の総額、報酬等の種類別の総額及び対象となる役員の員数

区 分	報酬等の総額 (千円)	報酬等の種類別の総額 (千円)		対象となる 役員の員数 (人)
		基本報酬	業績連動報酬	
監査等委員でない取締役 (社外取締役を除く)	105,400	95,400	10,000	5
監査等委員である取締役 (社外取締役を除く)	—	—	—	—
社外役員	9,000	9,000	—	3

③ 役員ごとの連結報酬等の総額等

連結報酬等の総額が1億円以上である者が存在しないため、記載しておりません。

(5) 【株式の保有状況】

① 投資株式の区分の基準及び考え方

取引相手との関係強化や発展を図る目的で保有する場合を純投資目的以外の目的である投資株式、それ以外を純投資目的で保有する投資株式としております。

② 保有目的が純投資目的以外の目的である投資株式

a. 保有方針及び保有の合理性を検証する方法並びに個別銘柄の保有の適否に関する取締役会等における検証の内容  
当社は、取引関係の維持・発展を目的とした取引先持株会への加入を除き、純投資目的以外の目的である投資株式を原則として保有しません。

取得する場合は、取締役会の審議により、保有の意義、当該株式に係る議決権行使の基準を明確にするとともに、毎年、その合理性や見通しを検証しこれを公表いたします。保有継続の判断基準として具体的な検討項目は以下のとおりです。

ア. 取引関係の有無

イ. 保有しない場合の取引の存続・安定性等に係るリスク

ウ. 保有を継続した場合のメリットの継続性・今後の取引の見通し・保有リスク・保有コスト

エ. 株価、配当

b. 銘柄数及び貸借対照表計上額

	銘柄数 (銘柄)	貸借対照表計上額の 合計額 (千円)
非上場株式	1	66
非上場株式以外の株式	—	—

(当事業年度において株式数が増加した銘柄)

該当事項はありません。

(当事業年度において株式数が減少した銘柄)

該当事項はありません。

c. 特定投資株式及びみなし保有株式の銘柄ごとの株式数、貸借対照表計上額等に関する情報

該当事項はありません。

③ 保有目的が純投資目的である投資株式

該当事項はありません。

## 第5【経理の状況】

### 1. 連結財務諸表及び財務諸表の作成方法について

(1) 当社の連結財務諸表は、「連結財務諸表の用語、様式及び作成方法に関する規則」（昭和51年大蔵省令第28号）に基づいて作成しております。

(2) 当社の財務諸表は、「財務諸表等の用語、様式及び作成方法に関する規則」（昭和38年大蔵省令第59号。以下「財務諸表等規則」という。）に基づいて作成しております。

また、当社は、特例財務諸表提出会社に該当し、財務諸表等規則第127条の規定により財務諸表を作成しております。

### 2. 監査証明について

当社は、金融商品取引法第193条の2第1項の規定に基づき、連結会計年度（2022年2月1日から2023年1月31日まで）の連結財務諸表及び事業年度（2022年2月1日から2023年1月31日まで）の財務諸表について、有限責任監査法人トーマツにより監査を受けております。

### 3. 連結財務諸表等の適正性を確保するための特段の取組みについて

当社は、連結財務諸表等の適正性を確保するための特段の取組みを行っております。具体的には、会計基準等の内容や変更等の適切な把握及び的確な対応をできるようにするため、監査法人及び各種団体の主催する講習会に参加する等積極的な情報収集活動に努めております。

1 【連結財務諸表等】

(1) 【連結財務諸表】

① 【連結貸借対照表】

(単位：千円)

	前連結会計年度 (2022年1月31日)	当連結会計年度 (2023年1月31日)
<b>資産の部</b>		
流動資産		
現金及び預金	6,521,148	6,175,847
売掛金	12,909	9,043
販売用不動産	※1 3,911,613	2,617,745
仕掛販売用不動産	※1 6,310,589	※1 5,762,386
その他	94,838	344,810
流動資産合計	16,851,100	14,909,833
固定資産		
有形固定資産		
建物及び構築物	223,677	224,894
減価償却累計額	△99,438	△107,414
減損損失累計額	△772	△772
建物及び構築物（純額）	※1 123,467	※1 116,707
土地	※1 328,072	※1 328,072
リース資産	42,794	39,578
減価償却累計額	△11,354	△15,290
リース資産（純額）	31,439	24,287
その他	10,857	13,125
減価償却累計額	△9,729	△10,454
その他（純額）	1,128	2,671
有形固定資産合計	484,106	471,737
無形固定資産	11,386	8,370
投資その他の資産		
投資その他の資産	75,831	91,360
貸倒引当金	△5,198	△5,127
投資その他の資産合計	70,633	86,233
固定資産合計	566,126	566,342
資産合計	17,417,226	15,476,175

(単位：千円)

	前連結会計年度 (2022年1月31日)	当連結会計年度 (2023年1月31日)
<b>負債の部</b>		
流動負債		
支払手形及び買掛金	38,207	39,167
電子記録債務	-	398,860
短期借入金	※1 3,334,500	※1 2,356,000
1年内返済予定の長期借入金	※1 567,518	※1 447,886
未払法人税等	271,896	421,917
未払消費税等	566,124	3,377
前受金	301,524	415,517
賞与引当金	15,369	15,597
その他	315,918	312,883
流動負債合計	5,411,058	4,411,206
固定負債		
長期借入金	※1 3,424,577	※1 1,502,291
長期預り敷金	170,507	152,496
その他	24,287	17,249
固定負債合計	3,619,371	1,672,037
負債合計	9,030,430	6,083,244
<b>純資産の部</b>		
株主資本		
資本金	1,562,450	1,562,450
資本剰余金	1,444,032	1,444,032
利益剰余金	5,338,441	6,344,455
自己株式	△15,133	△15,133
株主資本合計	8,329,790	9,335,804
非支配株主持分	57,005	57,126
純資産合計	8,386,796	9,392,931
負債純資産合計	17,417,226	15,476,175

## ②【連結損益計算書及び連結包括利益計算書】

## 【連結損益計算書】

(単位：千円)

	前連結会計年度 (自 2021年2月1日 至 2022年1月31日)	当連結会計年度 (自 2022年2月1日 至 2023年1月31日)
売上高	11,288,896	※ <sub>1</sub> 10,995,723
売上原価	8,474,075	7,939,136
売上総利益	2,814,820	3,056,587
販売費及び一般管理費	※ <sub>2</sub> 1,672,917	※ <sub>2</sub> 1,425,717
営業利益	1,141,903	1,630,870
営業外収益		
受取家賃	259,341	272,681
受取手数料	24,186	23,975
受取賃貸料	16,309	18,125
違約金収入	1,865	4,356
その他	8,371	12,656
営業外収益合計	310,073	331,795
営業外費用		
支払利息	160,632	110,920
融資手数料	2,159	130
その他	18,407	7,700
営業外費用合計	181,199	118,750
経常利益	1,270,778	1,843,914
税金等調整前当期純利益	1,270,778	1,843,914
法人税、住民税及び事業税	395,254	594,382
法人税等調整額	△1,909	△10,522
法人税等合計	393,344	583,860
当期純利益	877,433	1,260,054
非支配株主に帰属する当期純利益又は非支配株主に 帰属する当期純損失(△)	△2,572	121
親会社株主に帰属する当期純利益	880,006	1,259,933

## 【連結包括利益計算書】

(単位：千円)

	前連結会計年度 (自 2021年2月1日 至 2022年1月31日)	当連結会計年度 (自 2022年2月1日 至 2023年1月31日)
当期純利益	877,433	1,260,054
包括利益	877,433	1,260,054
(内訳)		
親会社株主に係る包括利益	880,006	1,259,933
非支配株主に係る包括利益	△2,572	121



③【連結株主資本等変動計算書】

前連結会計年度（自 2021年2月1日 至 2022年1月31日）

（単位：千円）

	株主資本				
	資本金	資本剰余金	利益剰余金	自己株式	株主資本合計
当期首残高	1,562,450	1,444,032	4,610,786	△15,133	7,602,135
当期変動額					
剰余金の配当			△152,351		△152,351
親会社株主に帰属する当期純利益			880,006		880,006
株主資本以外の項目の当期変動額（純額）					
当期変動額合計	—	—	727,654	—	727,654
当期末残高	1,562,450	1,444,032	5,338,441	△15,133	8,329,790

	非支配株主持分	純資産合計
当期首残高	59,577	7,661,713
当期変動額		
剰余金の配当		△152,351
親会社株主に帰属する当期純利益		880,006
株主資本以外の項目の当期変動額（純額）	△2,572	△2,572
当期変動額合計	△2,572	725,082
当期末残高	57,005	8,386,796

当連結会計年度（自 2022年2月1日 至 2023年1月31日）

（単位：千円）

	株主資本				
	資本金	資本剰余金	利益剰余金	自己株式	株主資本合計
当期首残高	1,562,450	1,444,032	5,338,441	△15,133	8,329,790
当期変動額					
剰余金の配当			△253,919		△253,919
親会社株主に帰属する当期純利益			1,259,933		1,259,933
株主資本以外の項目の当期変動額（純額）					
当期変動額合計	—	—	1,006,014	—	1,006,014
当期末残高	1,562,450	1,444,032	6,344,455	△15,133	9,335,804

	非支配株主持分	純資産合計
当期首残高	57,005	8,386,796
当期変動額		
剰余金の配当		△253,919
親会社株主に帰属する当期純利益		1,259,933
株主資本以外の項目の当期変動額（純額）	121	121
当期変動額合計	121	1,006,135
当期末残高	57,126	9,392,931

## ④【連結キャッシュ・フロー計算書】

(単位：千円)

	前連結会計年度 (自 2021年2月1日 至 2022年1月31日)	当連結会計年度 (自 2022年2月1日 至 2023年1月31日)
<b>営業活動によるキャッシュ・フロー</b>		
税金等調整前当期純利益	1,270,778	1,843,914
減価償却費	39,672	17,453
貸倒引当金の増減額 (△は減少)	245	△71
賞与引当金の増減額 (△は減少)	△326	227
受取利息及び受取配当金	△142	△189
支払利息	160,632	110,920
売上債権の増減額 (△は増加)	△2,633	3,865
棚卸資産の増減額 (△は増加)	4,860,558	1,841,883
前渡金の増減額 (△は増加)	△18,485	△24,278
仕入債務の増減額 (△は減少)	△416,854	399,820
前受金の増減額 (△は減少)	262,913	113,992
未払消費税等の増減額 (△は減少)	558,061	△562,746
預り敷金及び保証金の増減額 (△は減少)	△4,223	△18,011
その他	21,354	△222,857
小計	6,731,549	3,503,925
利息及び配当金の受取額	174	132
利息の支払額	△154,280	△108,904
法人税等の支払額	△347,015	△449,237
営業活動によるキャッシュ・フロー	6,230,428	2,945,916
<b>投資活動によるキャッシュ・フロー</b>		
定期預金の預入による支出	△24,300	△1,028,600
定期預金の払戻による収入	22,900	541,500
固定資産の取得による支出	△14,246	△5,184
固定資産の売却による収入	7,150	—
敷金及び保証金の差入による支出	△2,071	△8,507
敷金及び保証金の回収による収入	8,109	3,516
投資活動によるキャッシュ・フロー	△2,458	△497,275
<b>財務活動によるキャッシュ・フロー</b>		
短期借入金の純増減額 (△は減少)	△4,712,700	△978,500
長期借入れによる収入	2,489,024	2,327,400
長期借入金の返済による支出	△2,326,498	△4,369,318
配当金の支払額	△152,175	△253,472
その他	△6,636	△7,152
財務活動によるキャッシュ・フロー	△4,708,985	△3,281,042
現金及び現金同等物の増減額 (△は減少)	1,518,984	△832,401
現金及び現金同等物の期首残高	3,352,355	4,871,340
現金及び現金同等物の期末残高	※1 4,871,340	※1 4,038,938

## 【注記事項】

(連結財務諸表作成のための基本となる重要な事項)

### 1. 連結の範囲に関する事項

- (1) 連結子会社の数 2社
- (2) 連結子会社の名称  
株式会社コーセアセットプラン  
株式会社アールメンテナンス

### 2. 持分法の適用に関する事項

該当事項はありません。

### 3. 連結子会社の事業年度等に関する事項

連結子会社の事業年度の末日は、連結決算日と一致しております。

### 4. 会計方針に関する事項

#### (1) 重要な資産の評価基準及び評価方法

##### ① 有価証券

市場価格のない株式等

移動平均法による原価法を採用しております。

##### ② 棚卸資産

販売用不動産、仕掛販売用不動産

個別法による原価法（貸借対照表価額は収益性の低下に基づく簿価切下げの方法により算定）を採用しております。

#### (2) 重要な減価償却資産の減価償却の方法

##### ① 有形固定資産（リース資産を除く）

定率法を採用しております。ただし、1998年4月1日以降に取得した建物（建物附属設備を除く）並びに2016年4月1日以降に取得した建物附属設備及び構築物については、定額法を採用しております。

なお、主な耐用年数は以下のとおりであります。

建物	10年～50年
構築物	10年
工具器具備品	4年～8年

##### ② 無形固定資産（リース資産を除く）

定額法を採用しております。

なお、自社利用のソフトウェアについては、社内における利用可能期間（5年）に基づく定額法によっております。

##### ③ リース資産

所有権移転外ファイナンス・リース取引に係るリース資産

リース期間を耐用年数として、残存価額を零とする定額法を採用しております。

#### (3) 重要な引当金の計上基準

##### ① 貸倒引当金

債権の貸倒れによる損失に備えるため、一般債権については貸倒実績率により、貸倒懸念債権等特定の債権については個別に回収可能性を勘案して回収不能見込額を計上しております。

##### ② 賞与引当金

従業員への賞与の支給に備えるため、将来の支給見込額のうち当連結会計年度の負担額を計上しております。

#### (4) 重要な収益及び費用の計上基準

当社及び連結子会社の顧客との契約から生じる収益に関する主要な事業における主な履行義務の内容及び当該履行義務を充足する通常の時点（収益を認識する通常の時点）は以下のとおりであります。

(マンション販売事業)

ファミリーマンション及び資産運用型マンションの企画・開発・販売を行っており、顧客との不動産売買契約に基づき当該物件の引渡しを行う義務を負っております。

当該履行義務は、物件の引渡しを行うことにより、顧客に当該物件に対する支配が移転し履行義務が充足されると判断し、引渡しを行った一時点において収益を認識しております。

(不動産賃貸管理事業)

オーナー所有物件の賃貸管理、建物管理等を行っており、顧客との管理委託契約に基づきこれらのサービスを提供する義務を負っております。

当該履行義務は契約期間における時の経過により履行義務が充足されると判断し、顧客との契約に従い一定の期間にわたって収益を認識しております。

(ビルメンテナンス事業)

マンションの事務管理業務、管理員業務、清掃・設備管理・保全の各業務、管理組合の決算等マンションの総合管理業務を提供する義務を負っております。

当該履行義務は契約期間における時の経過により履行義務が充足されると判断し、顧客との契約に従い一定の期間にわたって収益を認識しております。

(5) 連結キャッシュ・フロー計算書における資金の範囲

手許現金、随時引き出し可能な預金及び容易に換金可能であり、かつ、価値の変動について僅少なリスクしか負わない取得日から3ヶ月以内に償還期限の到来する短期投資からなっております。

(6) その他連結財務諸表作成のための重要な事項

控除対象外消費税等の会計処理

控除対象外消費税等については、販売費及び一般管理費に計上しております。

(重要な会計上の見積り)

1. 棚卸資産の評価

(1) 当連結会計年度の連結財務諸表に計上した金額

(単位：千円)

	前連結会計年度 (自 2021年2月1日 至 2022年1月31日)	当連結会計年度 (自 2022年2月1日 至 2023年1月31日)
販売用不動産	3,911,613	2,617,745
仕掛販売用不動産	6,310,589	5,762,386

(2) 識別した項目に係る重要な会計上の見積りの内容に関する情報

①算出方法

当社グループは、棚卸資産の評価に関する会計基準に従い、収益性の低下により正味売却価額が帳簿価額を下回っている棚卸資産の帳簿価額を、正味売却価額まで切り下げる会計処理を適用しております。なお、正味売却価額は、予定販売価格から予定工事価格及び予定販売諸経費を控除したものであります。

②主要な仮定

正味売却価額は、過去の販売実績や近隣地域の取引事例、市場動向等を考慮した、物件ごとの事業計画上の予定販売価格及び予定工事価格・予定販売諸経費等に基づいて算出しております。

③翌連結会計年度の連結財務諸表に与える影響

不動産市況などの事業環境の変化により予定販売価格や予定工事価格等が影響を受けることで、正味売却価額が帳簿価額を下回った場合には、評価損計上の処理が追加で必要になる可能性があります。

(会計方針の変更)

(収益認識に関する会計基準等の適用)

「収益認識に関する会計基準」(企業会計基準第29号 2020年3月31日。以下「収益認識会計基準」という。)等を当連結会計年度の期首から適用し、約束した財又はサービスの支配が顧客に移転した時点で、当該財又はサービスと交換に受け取ると見込まれる金額で収益を認識することといたしました。収益認識会計基準等の適用による主な変更点は、これまで販売費及び一般管理費に計上していた、顧客に支払われる対価の一部を売上高から控除して表示するものであります。

この結果、当連結会計年度の売上高は 153,758千円減少し、販売費及び一般管理費は 153,758千円減少しておりますが、営業利益、経常利益及び税金等調整前当期純利益へ与える影響はありません。また、利益剰余金の当期首残高へ与える影響はありません。

なお、収益認識基準第89-3項に定める経過的な取扱いに従って、前連結会計年度に係る「収益認識関係」注記については記載していません。

(時価の算定に関する会計基準等の適用)

「時価の算定に関する会計基準」(企業会計基準第30号 2019年7月4日。以下「時価算定会計基準」という。)等を当連結会計年度の期首から適用し、時価算定会計基準第19項及び「金融商品に関する会計基準」(企業会計基準第10号 2019年7月4日)第44-2項に定める経過的な取扱いに従って、時価算定会計基準等が定める新たな会計方針を、将来にわたって適用することといたしました。これによる連結財務諸表への影響はありません。

また、「金融商品関係」注記において、金融商品の時価のレベルごとの内訳等に関する事項等の注記を行うことといたしました。ただし、「金融商品の時価等の開示に関する適用指針」（企業会計基準適用指針第19号 2019年7月4日）第7-4項に定める経過的な取扱いに従って、当該注記のうち前連結会計年度に係るものについては記載をしておりません。

（未適用の会計基準等）

（時価の算定に関する会計基準等）

・「時価の算定に関する会計基準の適用指針」（企業会計基準適用指針第31号 2021年6月17日 企業会計基準委員会）

（1）概要

「時価の算定に関する会計基準の適用指針」（企業会計基準委員会 企業会計基準適用指針第31号）の2021年6月17日の改正は、2019年7月4日の公表時において、「投資信託の時価の算定」に関する検討には、関係者との協議等に一定の期間が必要と考えられるため、また、「貸借対照表に持分相当額を純額で計上する組合等への出資」の時価の注記についても、一定の検討を要するため、「時価の算定に関する会計基準」公表後、概ね1年をかけて検討を行うこととされていたものが、改正され、公表されたものです。

（2）適用予定日

2024年1月期の期首より適用予定であります。

（3）当該会計基準等の適用による影響

影響額については、当連結財務諸表の作成時において評価中であります。

（法人税、住民税及び事業税に関する会計基準等）

・「法人税、住民税及び事業税等に関する会計基準」（企業会計基準第27号 2022年10月28日 企業会計基準委員会）

・「包括利益の表示に関する会計基準」（企業会計基準第25号 2022年10月28日 企業会計基準委員会）

・「税効果会計に係る会計基準の適用指針」（企業会計基準適用指針第28号 2022年10月28日 企業会計基準委員会）

（1）概要

その他の包括利益に対して課税される場合の法人税等の計上区分及びグループ法人税制が適用される場合の子会社株式等の売却に係る税効果の取扱いが定められたものです。

（2）適用予定日

2026年1月期の期首より適用予定であります。

（3）当該会計基準等の適用による影響

影響額については、当連結財務諸表の作成時において評価中であります。

(連結貸借対照表関係)

※1. 担保資産及び担保付債務

担保に供している資産は次のとおりであります。

	前連結会計年度 (2022年1月31日)	当連結会計年度 (2023年1月31日)
販売用不動産	3,481,711千円	一千円
仕掛販売用不動産	5,061,590	4,512,463
建物	109,946	103,500
土地	318,510	318,510
計	8,971,758	4,934,475

担保付債務は次のとおりであります。

	前連結会計年度 (2022年1月31日)	当連結会計年度 (2023年1月31日)
短期借入金	3,334,500千円	2,356,000千円
1年内返済予定の長期借入金	520,004	390,004
長期借入金	3,128,761	1,264,357
計	6,983,265	4,010,361

2. 保証債務

金融機関からの借入金等に対する保証

	前連結会計年度 (2022年1月31日)	当連結会計年度 (2023年1月31日)
顧客が利用する住宅ローン	185,223千円	156,161千円

(連結損益計算書関係)

※1 顧客との契約から生じる収益

売上高については、顧客との契約から生じる収益及びそれ以外の収益を区分して記載しておりません。顧客との契約から生じる収益の金額は、連結財務諸表「注記事項（セグメント情報等）」に記載しております。

※2 販売費及び一般管理費のうち主要な費目及び金額は次のとおりであります。

	前連結会計年度 (自 2021年2月1日 至 2022年1月31日)	当連結会計年度 (自 2022年2月1日 至 2023年1月31日)
広告宣伝費	281,318千円	269,614千円
販売促進費	247,519	23,682
役員報酬	130,024	129,404
給与・賞与	452,520	465,295
賞与引当金繰入額	15,369	15,597
福利厚生費	79,573	81,379
減価償却費	14,972	12,381

(連結株主資本等変動計算書関係)

前連結会計年度(自 2021年2月1日 至 2022年1月31日)

1. 発行済株式の種類及び総数並びに自己株式の種類及び株式数に関する事項

	当連結会計年度期 首株式数(株)	当連結会計年度増 加株式数(株)	当連結会計年度減 少株式数(株)	当連結会計年度末 株式数(株)
発行済株式				
普通株式	10,368,000	—	—	10,368,000
合計	10,368,000	—	—	10,368,000
自己株式				
普通株式	211,233	—	—	211,233
合計	211,233	—	—	211,233

2. 配当に関する事項

(1) 配当金支払額

決議	株式の種類	配当金の総額 (千円)	配当の原資	1株当たり 配当額 (円)	基準日	効力発生日
2021年4月27日 定時株主総会	普通株式	152,351	利益剰余金	15	2021年1月31日	2021年4月28日

(2) 基準日が当連結会計年度に属する配当のうち、配当の効力発生日が翌連結会計年度となるもの

決議	株式の種類	配当金の総額 (千円)	配当の原資	1株当たり 配当額 (円)	基準日	効力発生日
2022年4月27日 定時株主総会	普通株式	253,919	利益剰余金	25	2022年1月31日	2022年4月28日



当連結会計年度（自 2022年2月1日 至 2023年1月31日）

1. 発行済株式の種類及び総数並びに自己株式の種類及び株式数に関する事項

	当連結会計年度期首株式数（株）	当連結会計年度増加株式数（株）	当連結会計年度減少株式数（株）	当連結会計年度末株式数（株）
発行済株式				
普通株式	10,368,000	—	—	10,368,000
合計	10,368,000	—	—	10,368,000
自己株式				
普通株式	211,233	—	—	211,233
合計	211,233	—	—	211,233

2. 配当に関する事項

(1) 配当金支払額

決議	株式の種類	配当金の総額（千円）	配当の原資	1株当たり配当額（円）	基準日	効力発生日
2022年4月27日 定時株主総会	普通株式	253,919	利益剰余金	25	2022年1月31日	2022年4月28日

(2) 基準日が当連結会計年度に属する配当のうち、配当の効力発生日が翌連結会計年度となるもの

決議	株式の種類	配当金の総額（千円）	配当の原資	1株当たり配当額（円）	基準日	効力発生日
2023年4月27日 定時株主総会	普通株式	365,643	利益剰余金	36	2023年1月31日	2023年4月28日

(連結キャッシュ・フロー計算書関係)

※1 現金及び現金同等物の期末残高と連結貸借対照表に掲記されている科目の金額との関係

	前連結会計年度 (自 2021年2月1日 至 2022年1月31日)	当連結会計年度 (自 2022年2月1日 至 2023年1月31日)
現金及び預金勘定	6,521,148千円	6,175,847千円
預金期間が3ヶ月を超える定期預金	△1,649,808	△2,136,908
現金及び現金同等物	4,871,340	4,038,938

2 重要な非資金取引の内容

	前連結会計年度 (自 2021年2月1日 至 2022年1月31日)	当連結会計年度 (自 2022年2月1日 至 2023年1月31日)
保有目的の変更による有形固定資産から販売用不動産への振替額	1,131,393千円	—千円

(リース取引関係)

(借主側)

ファイナンス・リース取引

所有権移転外ファイナンス・リース取引

① リース資産の内容

有形固定資産

本社における通信機器装置（工具、器具及び備品）、事業部門等で使用する社用車（車両運搬具）であります。

② リース資産の減価償却の方法

連結財務諸表作成のための基本となる重要な事項「4. 会計方針に関する事項 (2) 重要な減価償却資産の減価償却の方法」に記載のとおりであります。

(金融商品関係)

1. 金融商品の状況に関する事項

(1) 金融商品に対する取組方針

当社グループは、主に分譲マンションの開発・販売計画に基づき、必要な資金を銀行借入で調達しております。また、短期的な運転資金を銀行より調達し、一時的な余資は短期的な預金に限定して運用しております。なお、現在、デリバティブ取引はありませんが、利用する際は、借入金の金利変動リスクを回避することを目的とし、投機的な取引は行わない方針であります。

(2) 金融商品の内容及びそのリスク

営業債権である売掛金は、顧客及び取引先の信用リスクに晒されております。

投資有価証券は、非上場株式であり、発行体の信用リスクに晒されております。

営業債務である支払手形及び買掛金、電子記録債務は、全て1年以内の支払期日であります。

借入金は、主に分譲マンションのプロジェクト（用地取得、建設工事、販売活動）に係る資金調達であり、開発・販売計画の遅延等による流動性リスクを伴っております。

(3) 金融商品に係るリスク管理体制

①信用リスク（取引先の契約不履行等に係るリスク）の管理

当社グループは、営業債権である売掛金に係る顧客及び取引先の信用リスクについては、相手先ごとに期日及び残高管理を行い、回収懸念の早期把握によりリスクの軽減を図っております。

②市場リスク（為替や金利等の変動リスク）の管理

当社グループは、非上場株式について、定期的に発行体企業の財務状況を把握し、その保有方針を見直すこととしております。

③資金調達に係る流動性リスク（支払期日に支払いを実行できなくなるリスク）の管理

当社グループは、各部門からの報告に基づき担当部門が適時に資金繰り計画を作成・更新するとともに、手元流動性の維持等により、流動性リスクを管理しております。

(4) 金融商品の時価等に関する事項についての補足説明

金融商品の時価の算定においては、変動要因を織り込んでいるため、異なる前提条件を採用することにより、当該価額が変動することがあります。

2. 金融商品の時価等に関する事項

連結貸借対照表計上額、時価及びこれらの差額については、次のとおりであります。

前連結会計年度（2022年1月31日）

（単位：千円）

	連結貸借対照表計上額	時価	差額
長期借入金（1年以内返済予定借入含む）	3,992,095	4,109,474	117,379

（注）1. 現金及び預金、売掛金、支払手形及び買掛金、短期借入金、未払法人税等、未払消費税等については、短期間で決済されるため時価が帳簿価額に近似することから、記載を省略しております。

2. 時価を把握することが極めて困難と認められる金融商品

（単位：千円）

区分	前連結会計年度 （2022年1月31日）
非上場株式	66

当連結会計年度（2023年1月31日）

（単位：千円）

	連結貸借対照表計上額	時価	差額
長期借入金（1年以内返済予定借入含む）	1,950,177	1,961,186	11,009

（注）1. 現金及び預金、売掛金、支払手形及び買掛金並びに電子記録債務、短期借入金、未払法人税等、未払消費税等については、短期間で決済されるため時価が帳簿価額に近似することから、記載を省略しております。

2. 市場価格のない株式等

（単位：千円）

区分	当連結会計年度 （2023年1月31日）
非上場株式	66

3. 金銭債権及び満期のある有価証券の連結決算日後の償還予定額

前連結会計年度（2022年1月31日）

	1年以内 （千円）	1年超 5年以内 （千円）	5年超 10年以内 （千円）	10年超 （千円）
現金及び預金	1,649,808	—	—	—

当連結会計年度（2023年1月31日）

	1年以内 （千円）	1年超 5年以内 （千円）	5年超 10年以内 （千円）	10年超 （千円）
現金及び預金	2,136,908	—	—	—

4. 短期借入金及び長期借入金の連結決算日後の返済予定額

前連結会計年度（2022年1月31日）

	1年以内 （千円）	1年超 2年以内 （千円）	2年超 3年以内 （千円）	3年超 4年以内 （千円）	4年超 5年以内 （千円）	5年超 （千円）
短期借入金	3,334,500	—	—	—	—	—
長期借入金	567,518	1,787,424	417,424	416,024	106,314	697,391
合計	3,902,018	1,787,424	417,424	416,024	106,314	697,391

当連結会計年度（2023年1月31日）

	1年以内 (千円)	1年超 2年以内 (千円)	2年超 3年以内 (千円)	3年超 4年以内 (千円)	4年超 5年以内 (千円)	5年超 (千円)
短期借入金	2,356,000	—	—	—	—	—
長期借入金	447,886	626,748	425,348	115,638	92,340	242,217
合計	2,803,886	626,748	425,348	115,638	92,340	242,217

### 3. 金融商品の時価のレベルごとの内訳等に関する事項

金融商品の時価を、時価の算定に係るインプットの観察可能性及び重要性に応じて、以下の3つのレベルに分類しております。

レベル1の時価：観察可能な時価の算定に係るインプットのうち、活発な市場において形成される当該時価の算定の対象となる資産又は負債に関する相場価格により算定した時価

レベル2の時価：観察可能な時価の算定に係るインプットのうち、レベル1のインプット以外の時価の算定に係るインプットを用いて算定した時価

レベル3の時価：観察できない時価の算定に係るインプットを使用して算定した時価

時価の算定に重要な影響を与えるインプットを複数使用している場合には、それらのインプットがそれぞれ属するレベルのうち、時価の算定における優先順位が最も低いレベルに時価を分類しております。

時価をもって連結貸借対照表計上額としない金融資産及び金融負債 (単位：千円)

区分	時価			
	レベル1	レベル2	レベル3	合計
長期借入金（1年以内返済予定含む）	—	1,961,186	—	1,961,186

(注)時価の算定に用いた評価技法及び時価の算定に係るインプットの説明

長期借入金の時価については、元利金の合計額を同様の新規借入を行った場合に想定される利率で割り引いて計算する方法により算定しており、レベル2の時価に分類しております。

(有価証券関係)

1. その他有価証券

前連結会計年度(2022年1月31日)

非上場株式(連結貸借対照表計上額 66千円)は、市場価格がなく、時価を把握することが極めて困難と認められることから、記載しておりません。

当連結会計年度(2023年1月31日)

非上場株式(連結貸借対照表計上額 66千円)は、市場価格のない株式等のため、記載しておりません。

2. 売却したその他有価証券

前連結会計年度(自 2021年2月1日 至 2022年1月31日)

該当事項はありません。

当連結会計年度(自 2022年2月1日 至 2023年1月31日)

該当事項はありません。

(デリバティブ取引関係)

1. ヘッジ会計が適用されていないデリバティブ取引

該当事項はありません。

2. ヘッジ会計が適用されているデリバティブ取引

該当事項はありません。

(ストック・オプション等関係)

該当事項はありません。

(税効果会計関係)

1. 繰延税金資産及び繰延税金負債の発生の主な原因別の内訳

	前連結会計年度 (2022年1月31日)	当連結会計年度 (2023年1月31日)
繰延税金資産		
税務上の繰越欠損金 (注)	21,085千円	20,867千円
未払事業税	15,225	22,026
賞与引当金	4,725	4,807
モデルルーム費	19,826	23,277
その他	16,210	24,701
繰延税金資産小計	77,073	95,680
税務上の繰越欠損金に係る評価性引当額 (注)	△21,085	△20,867
将来減算一時差異等の合計に係る評価性引当額	△27,943	△36,245
評価性引当額小計	△49,029	△57,113
繰延税金資産合計	28,044	38,566
繰延税金資産の純額	28,044	38,566

(注) 税務上の繰越欠損金及びその繰延税金資産の繰越期限別の金額

前連結会計年度 (2022年1月31日)

	1年以内 (千円)	1年超 2年以内 (千円)	2年超 3年以内 (千円)	3年超 4年以内 (千円)	4年超 5年以内 (千円)	5年超 (千円)	合計 (千円)
税務上の繰越欠損金 (a)	—	—	—	—	—	21,085	21,085
評価性引当額	—	—	—	—	—	△21,085	△21,085
繰延税金資産	—	—	—	—	—	—	—

(a) 税務上の繰越欠損金は、法定実効税率を乗じた額であります。

当連結会計年度 (2023年1月31日)

	1年以内 (千円)	1年超 2年以内 (千円)	2年超 3年以内 (千円)	3年超 4年以内 (千円)	4年超 5年以内 (千円)	5年超 (千円)	合計 (千円)
税務上の繰越欠損金 (a)	—	—	—	—	—	20,867	20,867
評価性引当額	—	—	—	—	—	△20,867	△20,867
繰延税金資産	—	—	—	—	—	—	—

(a) 税務上の繰越欠損金は、法定実効税率を乗じた額であります。

2. 法定実効税率と税効果会計適用後の法人税等の負担率との間に重要な差異があるときの、当該差異の原因となった主要な項目別の内訳

前連結会計年度及び当連結会計年度ともに、法定実効税率と税効果会計適用後の法人税等の負担率との間の差異が法定実効税率の100分の5以下であるため、記載を省略しております。

(賃貸等不動産関係)

当社は、福岡県において、商用及び住居用の賃貸ビル（土地を含む。）を有しております。前連結会計年度における当該賃貸等不動産に関する賃貸損益は70,522千円（賃貸収益は売上高に、主な賃貸費用は売上原価に計上）であります。当連結会計年度における当該賃貸等不動産に関する賃貸損益は19,749千円（賃貸収益は売上高に、主な賃貸費用は売上原価に計上）であります。

また、当該賃貸等不動産の連結貸借対照表計上額、期中増減額及び時価は、次のとおりであります。

(単位：千円)

	前連結会計年度 (自 2021年2月1日 至 2022年1月31日)	当連結会計年度 (自 2022年2月1日 至 2023年1月31日)
連結貸借対照表計上額		
期首残高	1,443,669	289,919
期中増減額	△1,153,749	△4,550
期末残高	289,919	285,369
期末時価	635,000	664,000

(注)1. 連結貸借対照表計上額は、取得原価から減価償却累計額を控除した金額であります。

2. 期末の時価は、社外の不動産鑑定士による不動産鑑定評価書に基づく金額であります。

(収益認識関係)

- 顧客との契約から生じる収益を分解した情報  
顧客との契約から生じる収益を分解した情報は、「注記事項（セグメント情報等）」に記載のとおりであります。
- 顧客との契約から生じる収益を理解するための基礎となる情報  
収益を理解するための基礎となる情報は「連結財務諸表作成のための基本となる重要な事項4. 会計方針に関する事項(4)重要な収益及び費用の計上基準」に記載のとおりです。
- 当連結会計年度及び翌連結会計年度以降の収益の金額を理解するための情報
  - 契約負債等の残高  
顧客との契約から生じた契約資産については、該当事項はありません。契約負債については、連結貸借対照表計上額の重要性が乏しいため、記載を省略しております。
  - 残存履行義務に配分した取引価格  
期末時点で充足されていない履行義務に配分した取引価格の当連結会計年度末の総額は主にファミリーマンション販売事業、資産運用型マンション販売事業に関するもので、6,874,902千円であり、概ね1年以内に収益を認識する予定です。また顧客との契約から生じる対価の中に、取引価格に含まれていない重要な金額はありません。

(セグメント情報等)

【セグメント情報】

1. 報告セグメントの概要

当社グループの報告セグメントは、当社の構成単位のうち分離された財務情報が入手可能であり、取締役会が経営資源の配分の決定及び業績を評価するために、定期的に検討を行う対象となっているものであります。

当社グループは、事業目的又は販売・サービスの内容等が概ね類似している各個別事業を「ファミリーマンション販売事業」、「資産運用型マンション販売事業」、「不動産賃貸管理事業」、「ビルメンテナンス事業」の4つに集約し、それぞれ専門組織を構成して事業活動を展開していることから、これらを報告セグメントとしております。

各報告セグメントの事業内容は、以下のとおりであります。

報告セグメント	事業内容
ファミリーマンション販売事業	ファミリーマンションの企画・販売
資産運用型マンション販売事業	資産運用型マンションの企画・販売
不動産賃貸管理事業	資産運用型マンション等の賃貸管理及び賃貸
ビルメンテナンス事業	マンション等の管理及びメンテナンス

2. 報告セグメントごとの売上高、利益又は損失、資産、負債その他の項目の金額の算定方法

報告されている事業セグメントの会計処理の方法は、「連結財務諸表作成のための基本となる重要な事項」における記載と同一であります。

報告セグメントの利益は営業利益ベースの数値であります。

セグメント間の内部収益及び振替高は市場実勢価格に基づいております。

3. 報告セグメントごとの売上高、利益又は損失、資産、負債その他の項目の金額に関する情報及び収益の分解情報

前連結会計年度（自 2021年2月1日 至 2022年1月31日）

(単位：千円)

	報告セグメント					その他 (注) 1	合計	調整額 (注) 2	連結財務諸 表計上額 (注) 3
	ファミリー マンション 販売事業	資産運用型 マンション 販売事業	不動産賃貸 管理事業	ビルメン テナンス 事業	計				
売上高									
外部顧客への売上高	2,508,651	8,008,646	432,942	257,131	11,207,371	81,524	11,288,896	—	11,288,896
セグメント間の内部売上高又は振替高	—	—	—	17,442	17,442	—	17,442	△17,442	—
計	2,508,651	8,008,646	432,942	274,573	11,224,814	81,524	11,306,339	△17,442	11,288,896
セグメント利益又は損失	△32,424	1,305,729	129,767	26,100	1,429,173	58,896	1,488,069	△346,165	1,141,903
セグメント資産	5,779,382	4,758,045	702,291	145,711	11,385,430	—	11,385,430	6,031,796	17,417,226
セグメント負債	3,804,327	3,584,705	300,869	30,385	7,720,288	—	7,720,288	1,310,142	9,030,430
その他の項目									
減価償却費	—	—	24,911	795	25,707	—	25,707	13,965	39,672
有形固定資産及び無形固定資産の増加額	—	—	—	284	284	—	284	28,426	28,710

(注) 1. 「その他」の区分は、報告セグメントに含まれない事業セグメントであり、仲介業及び販売代理業を含んでおります。

2. 調整額は以下のとおりであります。

(1) セグメント利益又は損失の調整額△346,165千円には、各報告セグメントに配分していない全社費用△346,165千円が含まれております。全社費用は、主に報告セグメントに帰属しない一般管理費であります。

(2) セグメント資産及びセグメント負債の調整額は、各報告セグメントに配分していない全社資産であります。全社資産は、主に報告セグメントに帰属しない管理部門に係る資産であります。

(3) 減価償却費の調整額は、各報告セグメントに配分していない全社資産に係る減価償却費であります。

(4) 有形固定資産及び無形固定資産の増加額の調整額は、各報告セグメントに配分していない全社資産の増加額であります。

3. セグメント利益又は損失は、連結損益計算書の営業利益と調整を行っております。



当連結会計年度（自 2022年2月1日 至 2023年1月31日）

（単位：千円）

	報告セグメント					その他 (注) 1	合計	調整額 (注) 2	連結財務諸 表計上額 (注) 3
	ファミリー マンション 販売事業	資産運用型 マンション 販売事業	不動産賃貸 管理事業	ビルメン テナンス 事業	計				
売上高									
顧客との契約か ら生じる収益	6,158,014	4,172,554	221,320	267,038	10,818,928	74,703	10,893,632	—	10,893,632
その他の収益 (注) 4	—	—	102,091	—	102,091	—	102,091	—	102,091
外部顧客への売 上高	6,158,014	4,172,554	323,411	267,038	10,921,019	74,703	10,995,723	—	10,995,723
セグメント間の 内部売上高又は 振替高	—	—	—	16,356	16,356	—	16,356	△16,356	—
計	6,158,014	4,172,554	323,411	283,394	10,937,375	74,703	11,012,079	△16,356	10,995,723
セグメント利益 又は損失	889,923	906,633	111,660	27,123	1,935,339	60,434	1,995,774	△364,904	1,630,870
セグメント資産	4,815,385	3,854,672	667,282	163,012	9,500,353	—	9,500,353	5,975,822	15,476,175
セグメント負債	2,555,179	2,257,986	261,772	24,400	5,099,339	—	5,099,339	983,904	6,083,244
その他の項目									
減価償却費	—	—	5,448	282	5,731	—	5,731	11,722	17,453
有形固定資 産及び無形 固定資産の 増加額	—	—	970	560	1,530	—	1,530	3,654	5,184

(注) 1. 「その他」の区分は、報告セグメントに含まれない事業セグメントであり、仲介業を含んでおります。

2. 調整額は以下のとおりであります。

(1) セグメント利益の調整額△364,904千円には、各報告セグメントに配分していない全社費用△364,904千円が含まれております。全社費用は、主に報告セグメントに帰属しない一般管理費であります。

(2) セグメント資産及びセグメント負債の調整額は、各報告セグメントに配分していない全社資産であります。全社資産は、主に報告セグメントに帰属しない管理部門に係る資産であります。

(3) 減価償却費の調整額は、各報告セグメントに配分していない全社資産に係る減価償却費であります。

(4) 有形固定資産及び無形固定資産の増加額の調整額は、各報告セグメントに配分していない全社資産の増加額であります。

3. セグメント利益は、連結損益計算書の営業利益と調整を行っております。

4. その他の収益は、「リース取引に関する会計基準」（企業会計基準第13号 2007年3月30日）の範囲に含まれる不動産賃貸収入等であります。

**【関連情報】**

前連結会計年度（自 2021年2月1日 至 2022年1月31日）

1. 製品及びサービスごとの情報

製品及びサービスごとの情報は「セグメント情報」に同様の記載をしているため、記載を省略しております。

2. 地域ごとの情報

(1) 売上高

本邦の外部顧客への売上高に区分した金額が連結損益計算書の売上高の90%を超えるため、記載を省略しております。

(2) 有形固定資産

本邦に所在している有形固定資産の金額が連結貸借対照表の有形固定資産の金額の90%を超えるため、記載を省略しております。

3. 主要な顧客ごとの情報

(単位：千円)

顧客の名称又は氏名	売上高	関連するセグメント
ヴィーナスGFC特定目的会社	4,050,000	資産運用型マンション販売事業

当連結会計年度（自 2022年2月1日 至 2023年1月31日）

1. 製品及びサービスごとの情報

製品及びサービスごとの情報は「セグメント情報」に同様の記載をしているため、記載を省略しております。

2. 地域ごとの情報

(1) 売上高

本邦の外部顧客への売上高に区分した金額が連結損益計算書の売上高の90%を超えるため、記載を省略しております。

(2) 有形固定資産

本邦に所在している有形固定資産の金額が連結貸借対照表の有形固定資産の金額の90%を超えるため、記載を省略しております。

3. 主要な顧客ごとの情報

(単位：千円)

顧客の名称又は氏名	売上高	関連するセグメント
今泉プロパティ合同会社	1,348,270	資産運用型マンション販売事業

**【報告セグメントごとの固定資産の減損損失に関する情報】**

前連結会計年度（自 2021年2月1日 至 2022年1月31日）

該当事項はありません。

当連結会計年度（自 2022年2月1日 至 2023年1月31日）

該当事項はありません。

**【報告セグメントごとののれんの償却額及び未償却残高に関する情報】**

前連結会計年度（自 2021年2月1日 至 2022年1月31日）

該当事項はありません。

当連結会計年度（自 2022年2月1日 至 2023年1月31日）

該当事項はありません。

**【報告セグメントごとの負ののれん発生益に関する情報】**

前連結会計年度（自 2021年2月1日 至 2022年1月31日）

該当事項はありません。

当連結会計年度（自 2022年2月1日 至 2023年1月31日）

該当事項はありません。

【関連当事者情報】

前連結会計年度（自 2021年2月1日 至 2022年1月31日）

種類	会社等の名称又は氏名	所在地	資本金又は出資金(千円)	事業の内容又は職業	議決権等の所有(被所有)割合(%)	関連当事者との関係	取引の内容	取引金額(千円)	科目	期末残高(千円)
その他の関係会社	株式会社TMIトラスト	福岡市中央区	3,000	有価証券の保有及び運用並びに不動産の賃貸	被所有直接20.7	賃貸マンションの管理 役員兼任1名	家賃等の回収、送金(注2)	41,250	預り金	3,374

(注) 1. 当該会社は、「役員及びその近親者が議決権の過半数を所有している会社」にも該当しており、当社代表取締役社長諸藤敏一及びその近親者が議決権の100%を直接所有しております。

2. 当社は、入居者から家賃等の回収を行い、当該会社に送金した金額を取引金額に記載しております。

当連結会計年度（自 2022年2月1日 至 2023年1月31日）

種類	会社等の名称又は氏名	所在地	資本金又は出資金(千円)	事業の内容又は職業	議決権等の所有(被所有)割合(%)	関連当事者との関係	取引の内容	取引金額(千円)	科目	期末残高(千円)
その他の関係会社	株式会社TMIトラスト	福岡市中央区	3,000	有価証券の保有及び運用並びに不動産の賃貸	被所有直接20.7	賃貸マンションの管理 役員兼任1名	家賃等の回収、送金(注2)	39,227	預り金	3,406

(注) 1. 当該会社は、「役員及びその近親者が議決権の過半数を所有している会社」にも該当しており、当社代表取締役社長諸藤敏一及びその近親者が議決権の100%を直接所有しております。

2. 当社は、入居者から家賃等の回収を行い、当該会社に送金した金額を取引金額に記載しております。

(1株当たり情報)

	前連結会計年度 (自 2021年2月1日 至 2022年1月31日)	当連結会計年度 (自 2022年2月1日 至 2023年1月31日)
1株当たり純資産額	820.12円	919.17円
1株当たり当期純利益	86.64円	124.05円

(注) 1. 潜在株式調整後1株当たり当期純利益については、潜在株式が存在しないため記載しておりません。

2. 1株当たり当期純利益の算定上の基礎は、以下のとおりであります。

	前連結会計年度 (自 2021年2月1日 至 2022年1月31日)	当連結会計年度 (自 2022年2月1日 至 2023年1月31日)
1株当たり当期純利益		
親会社株主に帰属する当期純利益(千円)	880,006	1,259,933
普通株主に帰属しない金額(千円)	—	—
普通株式に係る親会社株主に帰属する当期純利益(千円)	880,006	1,259,933
普通株式の期中平均株式数(株)	10,156,767	10,156,767

(重要な後発事象)

該当事項はありません。

⑤【連結附属明細表】

【社債明細表】

該当事項はありません。

【借入金等明細表】

区分	当期末残高 (千円)	当期末残高 (千円)	平均利率 (%)	返済期限
短期借入金	3,334,500	2,356,000	1.98%	—
1年以内に返済予定の長期借入金	567,518	447,886	1.26%	—
1年以内に返済予定のリース債務	7,152	7,037	—	—
長期借入金 (1年以内に返済予定のものを除く。)	3,424,577	1,502,291	1.52%	2024年9月2日から 2030年7月25日
リース債務 (1年以内に返済予定のものを除く。)	24,287	17,326	—	2024年9月25日から 2025年8月17日
その他有利子負債	—	—	—	—
計	7,358,034	4,330,541	—	—

(注) 1. 平均利率については、期末借入金残高に対する加重平均利率を記載しております。

2. リース債務の平均利率については、リース料総額に含まれる利息相当額を控除する前の金額でリース債務を連結貸借対照表に計上しているため、記載しておりません。

3. 長期借入金（1年以内に返済予定のものを除く。）及びリース債務の連結貸借対照表日後5年間の返済予定額は以下のとおりであります。

	1年超2年以内 (千円)	2年超3年以内 (千円)	3年超4年以内 (千円)	4年超5年以内 (千円)
長期借入金	626,748	425,348	115,638	92,340
リース債務	16,936	389	—	—

【資産除去債務明細表】

該当事項はありません。

## (2) 【その他】

当連結会計年度における四半期情報等

(累計期間)	第1四半期	第2四半期	第3四半期	当連結会計年度
売上高(千円)	1,353,880	2,438,819	5,396,552	10,995,723
税金等調整前四半期(当期) 純利益(千円)	128,585	208,754	842,994	1,843,914
親会社株主に帰属する四半期 (当期)純利益(千円)	83,806	134,979	575,195	1,259,933
1株当たり四半期(当期)純 利益(円)	8.25	13.29	56.63	124.05

(会計期間)	第1四半期	第2四半期	第3四半期	第4四半期
1株当たり四半期純利益 (円)	8.25	5.04	43.34	67.42

## 2 【財務諸表等】

### (1) 【財務諸表】

#### ① 【貸借対照表】

(単位：千円)

	前事業年度 (2022年1月31日)	当事業年度 (2023年1月31日)
<b>資産の部</b>		
流動資産		
現金及び預金	6,149,971	5,783,819
売掛金	1,898	1,537
販売用不動産	※1 3,911,613	2,617,745
仕掛販売用不動産	※1 6,310,589	※1 5,762,386
貯蔵品	256	470
前渡金	18,485	42,763
前払費用	15,983	19,879
その他	54,306	275,199
流動資産合計	16,463,104	14,503,803
固定資産		
有形固定資産		
建物	※1 122,738	※1 116,053
構築物	9	0
工具、器具及び備品	1,128	2,671
土地	※1 328,072	※1 328,072
リース資産	31,439	24,287
有形固定資産合計	483,387	471,083
無形固定資産		
その他	10,817	7,828
無形固定資産合計	10,817	7,828
投資その他の資産		
投資有価証券	66	66
関係会社株式	31,500	31,500
その他	73,424	89,074
貸倒引当金	△5,198	△5,127
投資その他の資産合計	99,792	115,513
固定資産合計	593,997	594,426
資産合計	17,057,101	15,098,229

(単位：千円)

	前事業年度 (2022年1月31日)	当事業年度 (2023年1月31日)
<b>負債の部</b>		
流動負債		
買掛金	※2 28,668	※2 30,375
電子記録債務	—	398,860
短期借入金	※1 3,334,500	※1 2,356,000
1年内返済予定の長期借入金	※1 567,518	※1 447,886
未払金	※2 40,569	※2 50,023
未払費用	50,570	44,484
未払法人税等	264,227	416,764
未払消費税等	562,616	—
前受金	301,524	415,517
預り金	※2 166,544	※2 171,426
賞与引当金	14,151	14,047
その他	52,859	43,923
流動負債合計	5,383,750	4,389,308
固定負債		
長期借入金	※1 3,424,577	※1 1,502,291
長期預り敷金	170,507	152,496
リース債務	24,287	17,249
固定負債合計	3,619,371	1,672,037
負債合計	9,003,122	6,061,345
純資産の部		
株主資本		
資本金	1,562,450	1,562,450
資本剰余金		
資本準備金	1,431,450	1,431,450
その他資本剰余金	12,582	12,582
資本剰余金合計	1,444,032	1,444,032
利益剰余金		
利益準備金	5,240	5,240
その他利益剰余金		
別途積立金	1,900,000	2,100,000
繰越利益剰余金	3,157,390	3,940,294
利益剰余金合計	5,062,630	6,045,534
自己株式	△15,133	△15,133
株主資本合計	8,053,979	9,036,883
純資産合計	8,053,979	9,036,883
負債純資産合計	17,057,101	15,098,229

## ②【損益計算書】

(単位：千円)

	前事業年度 (自 2021年2月1日 至 2022年1月31日)	当事業年度 (自 2022年2月1日 至 2023年1月31日)
売上高		
不動産収入	※1 10,517,298	※1 10,330,569
賃貸事業収入	※1 529,662	※1 415,017
売上高合計	11,046,961	10,745,586
売上原価		
不動産売上原価	8,142,611	7,639,469
賃貸事業売上原価	191,109	155,071
売上原価合計	8,333,720	7,794,540
売上総利益	2,713,240	2,951,046
販売費及び一般管理費	※2 1,595,789	※2 1,350,730
営業利益	1,117,450	1,600,316
営業外収益		
受取家賃	259,341	272,681
受取手数料	24,186	23,975
受取賃貸料	16,309	18,125
違約金収入	1,865	4,356
その他	7,621	7,902
営業外収益合計	309,323	327,041
営業外費用		
支払利息	160,632	110,920
融資手数料	2,159	130
その他	18,029	7,288
営業外費用合計	180,821	118,338
経常利益	1,245,952	1,809,019
税引前当期純利益	1,245,952	1,809,019
法人税、住民税及び事業税	382,368	582,838
法人税等調整額	△1,481	△10,642
法人税等合計	380,886	572,195
当期純利益	865,065	1,236,823



③【株主資本等変動計算書】

前事業年度（自 2021年2月1日 至 2022年1月31日）

（単位：千円）

	株主資本									
	資本金	資本剰余金			利益剰余金			自己株式	株主資本合計	
		資本準備金	その他資本剰余金	資本剰余金合計	利益準備金	その他利益剰余金				利益剰余金合計
					別途積立金	繰越利益剰余金				
当期首残高	1,562,450	1,431,450	12,582	1,444,032	5,240	1,800,000	2,544,675	4,349,915	△15,133	7,341,264
当期変動額										
別途積立金の積立						100,000	△100,000	—		—
剰余金の配当							△152,351	△152,351		△152,351
当期純利益							865,065	865,065		865,065
当期変動額合計	—	—	—	—	—	100,000	612,714	712,714	—	712,714
当期末残高	1,562,450	1,431,450	12,582	1,444,032	5,240	1,900,000	3,157,390	5,062,630	△15,133	8,053,979

	純資産合計
当期首残高	7,341,264
当期変動額	
別途積立金の積立	—
剰余金の配当	△152,351
当期純利益	865,065
当期変動額合計	712,714
当期末残高	8,053,979

当事業年度（自 2022年2月1日 至 2023年1月31日）

（単位：千円）

	株主資本									
	資本金	資本剰余金			利益剰余金				自己株式	株主資本合計
		資本準備金	その他資本剰余金	資本剰余金合計	利益準備金	その他利益剰余金		利益剰余金合計		
						別途積立金	繰越利益剰余金			
当期首残高	1,562,450	1,431,450	12,582	1,444,032	5,240	1,900,000	3,157,390	5,062,630	△15,133	8,053,979
当期変動額										
別途積立金の積立						200,000	△200,000	—		—
剰余金の配当							△253,919	△253,919		△253,919
当期純利益							1,236,823	1,236,823		1,236,823
当期変動額合計	—	—	—	—	—	200,000	782,904	982,904	—	982,904
当期末残高	1,562,450	1,431,450	12,582	1,444,032	5,240	2,100,000	3,940,294	6,045,534	△15,133	9,036,883

	純資産合計
当期首残高	8,053,979
当期変動額	
別途積立金の積立	—
剰余金の配当	△253,919
当期純利益	1,236,823
当期変動額合計	982,904
当期末残高	9,036,883

## 【注記事項】

(重要な会計方針)

### 1. 資産の評価基準及び評価方法

#### (1) 有価証券の評価基準及び評価方法

子会社株式・・・移動平均法による原価法

その他有価証券

市場価格のない株式等

移動平均法による原価法を採用しております。

#### (2) 棚卸資産の評価基準及び評価方法

販売用不動産、仕掛販売用不動産

個別法による原価法（貸借対照表価額は収益性の低下に基づく簿価切下げの方法により算定）を採用しております。

貯蔵品

最終仕入原価法による原価法を採用しております。

### 2. 固定資産の減価償却の方法

#### (1) 有形固定資産（リース資産を除く）

定率法を採用しております。ただし、1998年4月1日以降に取得した建物(建物附属設備を除く)並びに2016年4月1日以降に取得した建物附属設備及び構築物については、定額法を採用しております。

なお、主な耐用年数は以下のとおりであります。

建物 10年～50年

構築物 10年

工具器具備品 4年～8年

#### (2) 無形固定資産（リース資産を除く）

定額法を採用しております。

なお、自社利用のソフトウェアについては、社内における利用可能期間（5年）に基づく定額法によっております。

#### (3) リース資産

所有権移転外ファイナンス・リース取引に係るリース資産

リース期間を耐用年数として、残存価額を零とする定額法を採用しております。

### 3. 引当金の計上基準

#### (1) 貸倒引当金

債権の貸倒れによる損失に備えるため、一般債権については貸倒実績率により、貸倒懸念債権等特定の債権については個別に回収可能性を勘案して回収不能見込額を計上しております。

#### (2) 賞与引当金

従業員への賞与の支給に備えるため、将来の支給見込額のうち当事業年度の負担額を計上しております。

### 4. 収益及び費用の計上基準

顧客との契約から生じる収益に関する主要な事業における主な履行義務の内容及び当該履行義務を充足する通常の時点（収益を認識する通常の時点）は以下のとおりであります。

(マンション販売事業)

ファミリーマンション及び資産運用型マンションの企画・開発・販売を行っており、顧客との不動産売買契約に基づき当該物件の引渡しを行う義務を負っております。

当該履行義務は、物件の引渡しを行うことにより、顧客に当該物件に対する支配が移転し履行義務が充足されると判断し、引渡しを行った一時点において収益を認識しております。

(不動産賃貸管理事業)

オーナー所有物件の賃貸管理、建物管理等を行っており、顧客との管理委託契約に基づきこれらのサービスを提供する義務を負っております。

当該履行義務は契約期間における時の経過により履行義務が充足されると判断し、顧客との契約に従い一定の期間にわたって収益を認識しております。

### 5. その他財務諸表作成のための基本となる重要な事項

控除対象外消費税等の会計処理

控除対象外消費税等については、販売費及び一般管理費に計上しております。

(重要な会計上の見積り)

1. 棚卸資産の評価

(1) 当事業年度の財務諸表に計上した金額

	前事業年度 (自 2021年2月1日 至 2022年1月31日)	当事業年度 (自 2022年2月1日 至 2023年1月31日)
販売用不動産	3,911,613	2,617,745
仕掛販売用不動産	6,310,589	5,762,386

(2) 識別した項目に係る重要な会計上の見積りの内容に関する情報

(1) の金額の算出方法は、連結財務諸表「注記事項(重要な会計上の見積り) 1. 棚卸資産の評価」の内容と同一であります。

(会計方針の変更)

(収益認識に関する会計基準等の適用)

「収益認識に関する会計基準」(企業会計基準第29号 2020年3月31日。以下「収益認識会計基準」という。)等を当事業年度の期首から適用し、約束した財又はサービスの支配が顧客に移転した時点で、当該財又はサービスと交換に受け取ると見込まれる金額で収益を認識することといたしました。収益認識会計基準等の適用による主な変更点は、これまで販売費及び一般管理費に計上していた、顧客に支払われる対価の一部を売上高から控除して表示するものであります。

この結果、当事業年度の売上高は 153,758千円減少し、販売費及び一般管理費は 153,758千円減少しておりますが、営業利益、経常利益及び税引前当期純利益へ与える影響はありません。また、繰越利益剰余金の当期首残高へ与える影響はありません。

(時価の算定に関する会計基準等の適用)

「時価の算定に関する会計基準」(企業会計基準第30号 2019年7月4日。以下「時価算定会計基準」という。)等を当事業年度の期首から適用し、時価算定会計基準第19項及び「金融商品に関する会計基準」(企業会計基準第10号 2019年7月4日)第44-2項に定める経過的な取扱いに従って、時価算定会計基準等が定める新たな会計方針を、将来にわたって適用することといたしました。これによる財務諸表への影響はありません。

(貸借対照表関係)

※1. 担保資産及び担保付債務

担保に供している資産は次のとおりであります。

	前事業年度 (2022年1月31日)	当事業年度 (2023年1月31日)
販売用不動産	3,481,711千円	一千円
仕掛販売用不動産	5,061,590	4,512,463
建物	109,946	103,500
土地	318,510	318,510
計	8,971,758	4,934,475

担保付債務は次のとおりであります。

	前事業年度 (2022年1月31日)	当事業年度 (2023年1月31日)
短期借入金	3,334,500千円	2,356,000千円
1年内返済予定の長期借入金	520,004	390,004
長期借入金	3,128,761	1,264,357
計	6,983,265	4,010,361

※2. 関係会社に対する金銭債権及び金銭債務(区分表示したものを除く)

	前事業年度 (2022年1月31日)	当事業年度 (2023年1月31日)
短期金銭債務	6,617千円	6,074千円

### 3. 保証債務

金融機関からの借入金等に対する保証

	前事業年度 (2022年1月31日)	当事業年度 (2023年1月31日)
顧客が利用する住宅ローン	185,223千円	156,161千円

(損益計算書関係)

#### ※1. 関係会社との取引高

	前事業年度 (自 2021年2月1日 至 2022年1月31日)	当事業年度 (自 2022年2月1日 至 2023年1月31日)
営業取引による取引高		
売上原価	25,404千円	21,760千円
販売費及び一般管理費	17,442	16,356

※2. 販売費に属する費用のおおよその割合は前事業年度40%、当事業年度31%、一般管理費に属する費用のおおよその割合は前事業年度60%、当事業年度69%であります。

販売費及び一般管理費のうち主要な費目及び金額は次のとおりであります。

	前事業年度 (自 2021年2月1日 至 2022年1月31日)	当事業年度 (自 2022年2月1日 至 2023年1月31日)
広告宣伝費	280,152千円	269,584千円
販売促進費	246,583	23,832
役員報酬	111,900	114,400
給料及び賞与	421,028	425,877
賞与引当金繰入額	14,151	14,047
福利厚生費	71,874	72,757
減価償却費	14,177	12,098

(有価証券関係)

前事業年度(2022年1月31日)

子会社株式(当事業年度の貸借対照表計上額は関係会社株式 31,500千円)は、市場価格がなく、時価を把握することが極めて困難と認められることから、子会社株式の時価を記載しておりません。

当事業年度(2023年1月31日)

非上場株式(当事業年度の貸借対照表計上額は関係会社株式 31,500千円)は、市場価格のない株式等のため、子会社株式の時価を記載しておりません。

(税効果会計関係)

#### 1. 繰延税金資産及び繰延税金負債の発生の主な原因別の内訳

	前事業年度 (2022年1月31日)	当事業年度 (2023年1月31日)
繰延税金資産		
未払事業税	14,614千円	21,609千円
賞与引当金	4,310	4,278
モデルルーム費	19,826	23,277
その他	15,683	24,213
繰延税金資産小計	54,433	73,379
評価性引当額	△27,943	△36,245
繰延税金資産合計	26,490	37,133
繰延税金資産の純額	26,490	37,133

2. 法定実効税率と税効果会計適用後の法人税等の負担率との間に重要な差異があるときの、当該差異の原因となった主要な項目別の内訳

前事業年度及び当事業年度ともに、法定実効税率と税効果会計適用後の法人税等の負担率との間の差異が法定実効税率の100分の5以下であるため、記載を省略しております。

(収益認識関係)

顧客との収益から生じる収益を理解するための基礎となる情報は、連結財務諸表「注記事項（収益認識関係）」に同一の内容を記載しているため、記載を省略しております。

(重要な後発事象)

該当事項はありません。

## ④【附属明細表】

## 【有形固定資産等明細表】

(単位：千円)

区分	資産の種類	当期首残高	当期増加額	当期減少額	当期償却額	当期末残高	減価償却累計額
有形固定資産	建物	122,738	406	—	7,091	116,053	106,565
	構築物	9	—	—	9	0	1,390
	工具、器具及び備品	1,128	2,267	—	724	2,671	10,454
	土地	328,072	—	—	—	328,072	—
	リース資産	31,439	—	—	7,152	24,287	15,290
	計	483,387	2,674	—	14,977	471,083	133,702
無形固定資産	その他	10,817	1,950	2,746	2,193	7,828	—
	計	10,817	1,950	2,746	2,193	7,828	—

(注1) 建物の減損損失累計額772千円は、減価償却累計額に含めて表示しております。

## 【引当金明細表】

(単位：千円)

科目	当期首残高	当期増加額	当期減少額	当期末残高
貸倒引当金	5,198	191	262	5,127
賞与引当金	14,151	14,047	14,151	14,047

(2) 【主な資産及び負債の内容】

連結財務諸表を作成しているため、記載を省略しております。

(3) 【その他】

該当事項はありません。



## 第6【提出会社の株式事務の概要】

事業年度	2月1日から1月31日まで
定時株主総会	4月中
基準日	1月31日
剰余金の配当の基準日	1月31日 7月31日
1単元の株式数	100株
単元未満株式の買取り 取扱場所	東京都千代田区霞が関三丁目2番5号 株式会社アイ・アールジャパン
株主名簿管理人	東京都千代田区霞が関三丁目2番5号 株式会社アイ・アールジャパン
取次所	_____
買取手数料	無料
公告掲載方法	電子公告により行う。ただし、電子公告によることができない事故その他やむを得ない事由が生じたときは、日本経済新聞に掲載して行う。 公告掲載URL <a href="https://www.kose-re.jp">https://www.kose-re.jp</a>
株主に対する特典	毎年1月31日現在の株主のうち1年以上継続保有の株主に対し、以下のとおり保有株式数に応じて優待商品を進呈する。 <ul style="list-style-type: none"> <li>・100株以上200株未満      クオカード 500円分</li> <li>・200株以上500株未満      クオカード1,000円分</li> <li>・500株以上1,000株未満      クオカード2,000円分</li> <li>・1,000株以上2,000株未満      クオカード3,000円分</li> <li>・2,000株以上                  クオカード5,000円分</li> </ul>

(注) 当社定款の定めにより、単元未満株主は、会社法第189条第2項に掲げる権利、株主の有する株式数に応じて募集株式の割当及び募集新株予約権の割当を受ける権利並びに単元未満株式の売渡請求をする権利以外の権利を有しておりません。

## 第7【提出会社の参考情報】

### 1【提出会社の親会社等の情報】

当社は、金融商品取引法第24条の7第1項に規定する親会社等はありません。

### 2【その他の参考情報】

当事業年度の開始日から有価証券報告書提出日までの間に、次の書類を提出しております。

#### (1) 有価証券報告書及びその添付書類並びに確認書

事業年度（第32期）（自 2021年2月1日 至 2022年1月31日）2022年4月28日福岡財務支局長に提出

#### (2) 内部統制報告書及び添付書類

事業年度（第32期）（自 2021年2月1日 至 2022年1月31日）2022年4月28日福岡財務支局長に提出

#### (3) 四半期報告書及び確認書

（第33期第1四半期）（自 2022年2月1日 至 2022年4月30日）2022年6月10日福岡財務支局長に提出

（第33期第2四半期）（自 2022年5月1日 至 2022年7月31日）2022年9月12日福岡財務支局長に提出

（第33期第3四半期）（自 2022年8月1日 至 2022年10月31日）2022年12月12日福岡財務支局長に提出

#### (4) 臨時報告書

2022年4月28日福岡財務支局長に提出

企業内容等の開示に関する内閣府令第19条第2項第9号の2（議決権行使結果）の規定に基づく臨時報告書であります。

## 第二部【提出会社の保証会社等の情報】

該当事項はありません。

# 独立監査人の監査報告書及び内部統制監査報告書

2023年4月27日

株式会社コーセーアールイー

取締役会 御中

有限責任監査法人トーマツ

福岡事務所

指定有限責任社員  
業務執行社員

公認会計士

野澤 啓

## <財務諸表監査>

### 監査意見

当監査法人は、金融商品取引法第193条の2第1項の規定に基づく監査証明を行うため、「経理の状況」に掲げられている株式会社コーセーアールイーの2022年2月1日から2023年1月31日までの連結会計年度の連結財務諸表、すなわち、連結貸借対照表、連結損益計算書、連結包括利益計算書、連結株主資本等変動計算書、連結キャッシュ・フロー計算書、連結財務諸表作成のための基本となる重要な事項、その他の注記及び連結附属明細表について監査を行った。

当監査法人は、上記の連結財務諸表が、我が国において一般に公正妥当と認められる企業会計の基準に準拠して、株式会社コーセーアールイー及び連結子会社の2023年1月31日現在の財政状態並びに同日をもって終了する連結会計年度の経営成績及びキャッシュ・フローの状況を、全ての重要な点において適正に表示しているものと認める。

### 監査意見の根拠

当監査法人は、我が国において一般に公正妥当と認められる監査の基準に準拠して監査を行った。監査の基準における当監査法人の責任は、「連結財務諸表監査における監査人の責任」に記載されている。当監査法人は、我が国における職業倫理に関する規定に従って、会社及び連結子会社から独立しており、また、監査人としてのその他の倫理上の責任を果たしている。当監査法人は、意見表明の基礎となる十分かつ適切な監査証拠を入手したと判断している。

### 監査上の主要な検討事項

監査上の主要な検討事項とは、当連結会計年度の連結財務諸表の監査において、監査人が職業的専門家として特に重要であると判断した事項である。監査上の主要な検討事項は、連結財務諸表全体に対する監査の実施過程及び監査意見の形成において対応した事項であり、当監査法人は、当該事項に対して個別に意見を表明するものではない。

棚卸資産の評価の合理性	
監査上の主要な検討事項の内容及び決定理由	監査上の対応
<p>会社が行うマンションの企画・開発・販売事業においては、事業用地の仕入から販売に至るまで一定の期間を要することから、当連結会計年度の連結貸借対照表において、販売用不動産、仕掛販売用不動産（以下、棚卸資産）が、計8,380,132千円と多額に計上されており、総資産の54.1%を占めている。</p> <p>【注記事項】（重要な会計上の見積り）に記載のとおり、棚卸資産の評価において、収益性の低下により正味売却価額が帳簿価額を下回る場合は、正味売却価額まで帳簿価額を切り下げる会計処理方法を適用している。</p> <p>会社は、中期的な経済展望に基づき、事業用地を仕入れ、マンションの企画・販売を行い、物件の早期完売に努めているが、建築コストの上昇により想定した原価で建設会社へ発注できなくなることや、急激な景気の悪化、金利の上昇、住宅関連税制の改廃等により完成在庫の増加やプロジェクトの遅延が生じることがある。</p> <p>棚卸資産の評価に用いる正味売却価額は、物件ごとの事業計画上の予定販売価格総額による収益予算と、予定工事価格・予定販売諸経費による費用予算に基づいて算定されているが、それぞれの予算は中長期にわたる経済情勢の変化等の影響を受けており、経営者の主観的な判断や不確実性を伴う重要な会計上の見積りが含まれる。</p> <p>したがって、当監査法人は、棚卸資産の評価の合理性が、当連結会計年度の連結財務諸表において特に重要であり、当該事項を監査上の主要な検討事項に該当するものと判断した。</p>	<p>当監査法人は、棚卸資産の評価の合理性を検討するため、主に以下の監査手続を実施した。</p> <ul style="list-style-type: none"> <li>・物件ごとの事業計画の策定に関する仮定の設定を含む、棚卸資産の評価に関連する内部統制を理解した。</li> <li>・事業計画及びその進捗状況の理解のため、稟議書、取締役会議事録を閲覧した。</li> <li>・過年度における予定販売価格、費用予算（予定工事価格、予定販売諸経費）と当期の実際発生額との比較による過年度の見積額の妥当性を検討した。</li> <li>・着工予定時期の変更及び周辺環境の変化の有無について確認するため、担当部門の責任者への質問及び対象物件の現場視察を実施した。</li> <li>・予定販売価格の合理性について、周辺相場に関する市場価格の変動状況を確認するため、国土交通省より公表されている地価公示価格の推移を確認するとともに、会社が利用する専門業者から入手する不動産市場調査の価格情報を閲覧した。</li> <li>・工事契約が未締結の物件の予定工事価格の合理性について、設計変更予定の有無及び建設会社との交渉状況を、担当部門の責任者へ質問し、また、建設会社からの見積書等の関連資料を閲覧した。さらに、1戸あたりの予定工事価格について、これまでに完成した類似物件の工事価格との比較を行った。</li> </ul>

#### その他の記載内容

その他の記載内容は、有価証券報告書に含まれる情報のうち、連結財務諸表及び財務諸表並びにこれらの監査報告書以外の情報である。経営者の責任は、その他の記載内容を作成し開示することにある。また、監査等委員会の責任は、その他の記載内容の報告プロセスの整備及び運用における取締役の職務の執行を監視することにある。

当監査法人の連結財務諸表に対する監査意見の対象にはその他の記載内容は含まれておらず、当監査法人はその他の記載内容に対して意見を表明するものではない。

連結財務諸表監査における当監査法人の責任は、その他の記載内容を通読し、通読の過程において、その他の記載内容と連結財務諸表又は当監査法人が監査の過程で得た知識との間に重要な相違があるかどうか検討すること、また、そのような重要な相違以外にその他の記載内容に重要な誤りの兆候があるかどうか注意を払うことにある。

当監査法人は、実施した作業に基づき、その他の記載内容に重要な誤りがあると判断した場合には、その事実を報告することが求められている。

その他の記載内容に関して、当監査法人が報告すべき事項はない。

#### 連結財務諸表に対する経営者及び監査等委員会の責任

経営者の責任は、我が国において一般に公正妥当と認められる企業会計の基準に準拠して連結財務諸表を作成し適正に表示することにある。これには、不正又は誤謬による重要な虚偽表示のない連結財務諸表を作成し適正に表示するために経営者が必要と判断した内部統制を整備及び運用することが含まれる。

連結財務諸表を作成するに当たり、経営者は、継続企業の前提に基づき連結財務諸表を作成することが適切であるかどうかを評価し、我が国において一般に公正妥当と認められる企業会計の基準に基づいて継続企業に関する事項を開示する必要がある場合には当該事項を開示する責任がある。

監査等委員会の責任は、財務報告プロセスの整備及び運用における取締役の職務の執行を監視することにある。

## 連結財務諸表監査における監査人の責任

監査人の責任は、監査人が実施した監査に基づいて、全体としての連結財務諸表に不正又は誤謬による重要な虚偽表示がないかどうかについて合理的な保証を得て、監査報告書において独立の立場から連結財務諸表に対する意見を表明することにある。虚偽表示は、不正又は誤謬により発生する可能性があり、個別に又は集計すると、連結財務諸表の利用者の意思決定に影響を与えると合理的に見込まれる場合に、重要性があると判断される。

監査人は、我が国において一般に公正妥当と認められる監査の基準に従って、監査の過程を通じて、職業的専門家としての判断を行い、職業的懐疑心を保持して以下を実施する。

- ・ 不正又は誤謬による重要な虚偽表示リスクを識別し、評価する。また、重要な虚偽表示リスクに対応した監査手続を立案し、実施する。監査手続の選択及び適用は監査人の判断による。さらに、意見表明の基礎となる十分かつ適切な監査証拠を入手する。
- ・ 連結財務諸表監査の目的は、内部統制の有効性について意見表明するためのものではないが、監査人は、リスク評価の実施に際して、状況に応じた適切な監査手続を立案するために、監査に関連する内部統制を検討する。
- ・ 経営者が採用した会計方針及びその適用方法の適切性、並びに経営者によって行われた会計上の見積りの合理性及び関連する注記事項の妥当性を評価する。
- ・ 経営者が継続企業を前提として連結財務諸表を作成することが適切であるかどうか、また、入手した監査証拠に基づき、継続企業の前提に重要な疑義を生じさせるような事象又は状況に関して重要な不確実性が認められるかどうか結論付ける。継続企業の前提に関する重要な不確実性が認められる場合は、監査報告書において連結財務諸表の注記事項に注意を喚起すること、又は重要な不確実性に関する連結財務諸表の注記事項が適切でない場合は、連結財務諸表に対して除外事項付意見を表明することが求められている。監査人の結論は、監査報告書日までに入手した監査証拠に基づいているが、将来の事象や状況により、企業は継続企業として存続できなくなる可能性がある。
- ・ 連結財務諸表の表示及び注記事項が、我が国において一般に公正妥当と認められる企業会計の基準に準拠しているかどうかとともに、関連する注記事項を含めた連結財務諸表の表示、構成及び内容、並びに連結財務諸表が基礎となる取引や会計事象を適正に表示しているかどうかを評価する。
- ・ 連結財務諸表に対する意見を表明するために、会社及び連結子会社の財務情報に関する十分かつ適切な監査証拠を入手する。監査人は、連結財務諸表の監査に関する指示、監督及び実施に関して責任がある。監査人は、単独で監査意見に対して責任を負う。

監査人は、監査等委員会に対して、計画した監査の範囲とその実施時期、監査の実施過程で識別した内部統制の重要な不備を含む監査上の重要な発見事項、及び監査の基準で求められているその他の事項について報告を行う。

監査人は、監査等委員会に対して、独立性についての我が国における職業倫理に関する規定を遵守したこと、並びに監査人の独立性に影響を与えると合理的に考えられる事項、及び阻害要因を除去又は軽減するためにセーフガードを講じている場合はその内容について報告を行う。

監査人は、監査等委員会と協議した事項のうち、当連結会計年度の連結財務諸表の監査で特に重要であると判断した事項を監査上の主要な検討事項と決定し、監査報告書において記載する。ただし、法令等により当該事項の公表が禁止されている場合や、極めて限定的ではあるが、監査報告書において報告することにより生じる不利益が公共の利益を上回ると合理的に見込まれるため、監査人が報告すべきでないと判断した場合は、当該事項を記載しない。

## <内部統制監査>

### 監査意見

当監査法人は、金融商品取引法第193条の2第2項の規定に基づく監査証明を行うため、株式会社コーセーアールイーの2023年1月31日現在の内部統制報告書について監査を行った。

当監査法人は、株式会社コーセーアールイーが2023年1月31日現在の財務報告に係る内部統制は有効であると表示した上記の内部統制報告書が、我が国において一般に公正妥当と認められる財務報告に係る内部統制の評価の基準に準拠して、財務報告に係る内部統制の評価結果について、全ての重要な点において適正に表示しているものと認める。

### 監査意見の根拠

当監査法人は、我が国において一般に公正妥当と認められる財務報告に係る内部統制の監査の基準に準拠して内部統制監査を行った。財務報告に係る内部統制の監査の基準における当監査法人の責任は、「内部統制監査における監査人の責任」に記載されている。当監査法人は、我が国における職業倫理に関する規定に従って、会社及び連結子会社から独立しており、また、監査人としてのその他の倫理上の責任を果たしている。当監査法人は、意見表明の基礎となる十分かつ適切な監査証拠を入手したと判断している。

#### 内部統制報告書に対する経営者及び監査等委員会の責任

経営者の責任は、財務報告に係る内部統制を整備及び運用し、我が国において一般に公正妥当と認められる財務報告に係る内部統制の評価の基準に準拠して内部統制報告書を作成し適正に表示することにある。

監査等委員会の責任は、財務報告に係る内部統制の整備及び運用状況を監視、検証することにある。

なお、財務報告に係る内部統制により財務報告の虚偽の記載を完全には防止又は発見することができない可能性がある。

#### 内部統制監査における監査人の責任

監査人の責任は、監査人が実施した内部統制監査に基づいて、内部統制報告書に重要な虚偽表示がないかどうかについて合理的な保証を得て、内部統制監査報告書において独立の立場から内部統制報告書に対する意見を表明することにある。

監査人は、我が国において一般に公正妥当と認められる財務報告に係る内部統制の監査の基準に従って、監査の過程を通じて、職業的専門家としての判断を行い、職業的懐疑心を保持して以下を実施する。

- ・ 内部統制報告書における財務報告に係る内部統制の評価結果について監査証拠を入手するための監査手続を実施する。内部統制監査の監査手続は、監査人の判断により、財務報告の信頼性に及ぼす影響の重要性に基づいて選択及び適用される。
- ・ 財務報告に係る内部統制の評価範囲、評価手続及び評価結果について経営者が行った記載を含め、全体としての内部統制報告書の表示を検討する。
- ・ 内部統制報告書における財務報告に係る内部統制の評価結果に関する十分かつ適切な監査証拠を入手する。監査人は、内部統制報告書の監査に関する指示、監督及び実施に関して責任がある。監査人は、単独で監査意見に対して責任を負う。

監査人は、監査等委員会に対して、計画した内部統制監査の範囲とその実施時期、内部統制監査の実施結果、識別した内部統制の開示すべき重要な不備、その是正結果、及び内部統制の監査の基準で求められているその他の事項について報告を行う。

監査人は、監査等委員会に対して、独立性についての我が国における職業倫理に関する規定を遵守したこと、並びに監査人の独立性に影響を与えると合理的に考えられる事項、及び阻害要因を除去又は軽減するためにセーフガードを講じている場合はその内容について報告を行う。

#### 利害関係

会社及び連結子会社と当監査法人又は業務執行社員との間には、公認会計士法の規定により記載すべき利害関係はない。

以 上

---

(注) 1. 上記の監査報告書の原本は当社（有価証券報告書提出会社）が別途保管しております。  
2. X B R L データは監査の対象には含まれていません。

# 独立監査人の監査報告書

2023年4月27日

株式会社コーセーアールイー

取締役会 御中

有限責任監査法人トーマツ

福岡事務所

指定有限責任社員 公認会計士 野澤 啓  
業務執行社員

## 監査意見

当監査法人は、金融商品取引法第193条の2第1項の規定に基づく監査証明を行うため、「経理の状況」に掲げられている株式会社コーセーアールイーの2022年2月1日から2023年1月31日までの第33期事業年度の財務諸表、すなわち、貸借対照表、損益計算書、株主資本等変動計算書、重要な会計方針、その他の注記及び附属明細表について監査を行った。

当監査法人は、上記の財務諸表が、我が国において一般に公正妥当と認められる企業会計の基準に準拠して、株式会社コーセーアールイーの2023年1月31日現在の財政状態及び同日をもって終了する事業年度の経営成績を、全ての重要な点において適正に表示しているものと認める。

## 監査意見の根拠

当監査法人は、我が国において一般に公正妥当と認められる監査の基準に準拠して監査を行った。監査の基準における当監査法人の責任は、「財務諸表監査における監査人の責任」に記載されている。当監査法人は、我が国における職業倫理に関する規定に従って、会社から独立しており、また、監査人としてのその他の倫理上の責任を果たしている。当監査法人は、意見表明の基礎となる十分かつ適切な監査証拠を入手したと判断している。

## 監査上の主要な検討事項

監査上の主要な検討事項とは、当事業年度の財務諸表の監査において、監査人が職業的専門家として特に重要であると判断した事項である。監査上の主要な検討事項は、財務諸表全体に対する監査の実施過程及び監査意見の形成において対応した事項であり、当監査法人は、当該事項に対して個別に意見を表明するものではない。

## 棚卸資産の評価の合理性

連結財務諸表の監査報告書に記載されている監査上の主要な検討事項（棚卸資産の評価の合理性）と同一内容であるため、記載を省略している。

## その他の記載内容

その他の記載内容は、有価証券報告書に含まれる情報のうち、連結財務諸表及び財務諸表並びにこれらの監査報告書以外の情報である。経営者の責任は、その他の記載内容を作成し開示することにある。また、監査等委員会の責任は、その他の記載内容の報告プロセスの整備及び運用における取締役の職務の執行を監視することにある。

当監査法人の財務諸表に対する監査意見の対象にはその他の記載内容は含まれておらず、当監査法人はその他の記載内容に対して意見を表明するものではない。

財務諸表監査における当監査法人の責任は、その他の記載内容を通読し、通読の過程において、その他の記載内容と財務諸表又は当監査法人が監査の過程で得た知識との間に重要な相違があるかどうか検討すること、また、そのような重要な相違以外にその他の記載内容に重要な誤りの兆候があるかどうか注意を払うことにある。

当監査法人は、実施した作業に基づき、その他の記載内容に重要な誤りがあると判断した場合には、その事実を報告す



ることが求められている。

その他の記載内容に関して、当監査法人が報告すべき事項はない。

#### 財務諸表に対する経営者及び監査等委員会の責任

経営者の責任は、我が国において一般に公正妥当と認められる企業会計の基準に準拠して財務諸表を作成し適正に表示することにある。これには、不正又は誤謬による重要な虚偽表示のない財務諸表を作成し適正に表示するために経営者が必要と判断した内部統制を整備及び運用することが含まれる。

財務諸表を作成するに当たり、経営者は、継続企業的前提に基づき財務諸表を作成することが適切であるかどうかを評価し、我が国において一般に公正妥当と認められる企業会計の基準に基づいて継続企業に関する事項を開示する必要がある場合には当該事項を開示する責任がある。

監査等委員会の責任は、財務報告プロセスの整備及び運用における取締役の職務の執行を監視することにある。

#### 財務諸表監査における監査人の責任

監査人の責任は、監査人が実施した監査に基づいて、全体としての財務諸表に不正又は誤謬による重要な虚偽表示がないかどうかについて合理的な保証を得て、監査報告書において独立の立場から財務諸表に対する意見を表明することにある。虚偽表示は、不正又は誤謬により発生する可能性があり、個別に又は集計すると、財務諸表の利用者の意思決定に影響を与えると合理的に見込まれる場合に、重要性があると判断される。

監査人は、我が国において一般に公正妥当と認められる監査の基準に従って、監査の過程を通じて、職業的専門家としての判断を行い、職業的懐疑心を保持して以下を実施する。

- 不正又は誤謬による重要な虚偽表示リスクを識別し、評価する。また、重要な虚偽表示リスクに対応した監査手続を立案し、実施する。監査手続の選択及び適用は監査人の判断による。さらに、意見表明の基礎となる十分かつ適切な監査証拠を入手する。
- 財務諸表監査の目的は、内部統制の有効性について意見表明するためのものではないが、監査人は、リスク評価の実施に際して、状況に応じた適切な監査手続を立案するために、監査に関連する内部統制を検討する。
- 経営者が採用した会計方針及びその適用方法の適切性、並びに経営者によって行われた会計上の見積りの合理性及び関連する注記事項の妥当性を評価する。
- 経営者が継続企業を前提として財務諸表を作成することが適切であるかどうか、また、入手した監査証拠に基づき、継続企業的前提に重要な疑義を生じさせるような事象又は状況に関して重要な不確実性が認められるかどうか結論付ける。継続企業的前提に関する重要な不確実性が認められる場合は、監査報告書において財務諸表の注記事項に注意を喚起すること、又は重要な不確実性に関する財務諸表の注記事項が適切でない場合は、財務諸表に対して除外事項付意見を表明することが求められている。監査人の結論は、監査報告書日までに入手した監査証拠に基づいているが、将来の事象や状況により、企業は継続企業として存続できなくなる可能性がある。
- 財務諸表の表示及び注記事項が、我が国において一般に公正妥当と認められる企業会計の基準に準拠しているかどうかとともに、関連する注記事項を含めた財務諸表の表示、構成及び内容、並びに財務諸表が基礎となる取引や会計事象を適正に表示しているかどうかを評価する。

監査人は、監査等委員会に対して、計画した監査の範囲とその実施時期、監査の実施過程で識別した内部統制の重要な不備を含む監査上の重要な発見事項、及び監査の基準で求められているその他の事項について報告を行う。

監査人は、監査等委員会に対して、独立性についての我が国における職業倫理に関する規定を遵守したこと、並びに監査人の独立性に影響を与えると合理的に考えられる事項、及び阻害要因を除去又は軽減するためにセーフガードを講じている場合はその内容について報告を行う。

監査人は、監査等委員会と協議した事項のうち、当事業年度の財務諸表の監査で特に重要であると判断した事項を監査上の主要な検討事項と決定し、監査報告書において記載する。ただし、法令等により当該事項の公表が禁止されている場合や、極めて限定的ではあるが、監査報告書において報告することにより生じる不利益が公共の利益を上回ると合理的に見込まれるため、監査人が報告すべきでないと判断した場合は、当該事項を記載しない。

#### 利害関係

会社と当監査法人又は業務執行社員との間には、公認会計士法の規定により記載すべき利害関係はない。

以 上

---

(注) 1. 上記の監査報告書の原本は当社（有価証券報告書提出会社）が別途保管しております。

2. XBRLデータは監査の対象には含まれていません。

## 【表紙】

【提出書類】	内部統制報告書
【根拠条文】	金融商品取引法第24条の4の4第1項
【提出先】	福岡財務支局長
【提出日】	2023年4月28日
【会社名】	株式会社コーセーアールイー
【英訳名】	KOSE R.E. Co., Ltd.
【代表者の役職氏名】	代表取締役社長 諸藤 敏一
【最高財務責任者の役職氏名】	該当事項はありません。
【本店の所在の場所】	福岡市中央区赤坂一丁目15番30号
【縦覧に供する場所】	株式会社コーセーアールイー東京支店 (東京都千代田区神田美土代町9番7号) 株式会社東京証券取引所 (東京都中央区日本橋兜町2番1号) 証券会員制法人福岡証券取引所 (福岡市中央区天神二丁目14番2号)

## 1 【財務報告に係る内部統制の基本的枠組みに関する事項】

代表取締役社長諸藤敏一は、当社及び連結子会社（以下「当社グループ」）の財務報告に係る内部統制の整備及び運用に責任を有しており、「財務報告に係る内部統制の評価及び監査の基準並びに財務報告に係る内部統制の評価及び監査に関する実施基準の設定について（意見書）」に示されている内部統制の基本的枠組みに準拠して財務報告に係る内部統制を整備及び運用しております。

なお、内部統制は、内部統制の各基本的要素が有機的に結びつき、一体となって機能することで、その目的を合理的な範囲で達成しようとするものであります。このため、判断の誤り、不注意、複数の担当者による共謀によって有効に機能しなくなる場合や当初想定していなかった組織内外の環境の変化や非定型取引等には必ずしも対応しない場合等があり、財務報告の虚偽の記載を完全には防止又は発見することができない可能性があります。

## 2 【評価の範囲、基準日及び評価手続に関する事項】

財務報告に係る内部統制の評価は、当連結会計年度の末日である2023年1月31日を基準日として行われており、評価に当たっては、一般に公正妥当と認められる財務報告に係る内部統制の評価の基準に準拠いたしました。

本評価においては、連結ベースで財務報告全体に重要な影響を及ぼす内部統制（全社的な内部統制）の評価を行った上で、その結果を踏まえて、評価対象とする業務プロセスを選定いたしました。当該業務プロセスの評価においては、選定された業務プロセスを分析した上で、財務報告の信頼性に重要な影響を及ぼす統制上の要点を識別し、当該統制上の要点について整備及び運用状況を評価することによって、内部統制の有効性に関する評価を行いました。

財務報告に係る内部統制の評価の範囲は、当社及び連結子会社について、財務報告の信頼性に及ぼす影響の重要性の観点から必要な範囲を決定しております。財務報告の信頼性に及ぼす影響の重要性は、金額的及び質的影響の重要性を考慮して決定しており、当社及び連結子会社（全1社）を対象として行った全社的な内部統制の評価結果を踏まえ、業務プロセスに係る内部統制の評価範囲を合理的に決定いたしました。なお、連結子会社である株式会社コーセーアセットプランについては、金額的及び質的重要性の観点から僅少であると判断し、全社的な内部統制の評価範囲に含めておりません。

業務プロセスに係る内部統制の評価範囲については、各事業拠点の前連結会計年度の連結売上高（連結会社間取引消去後）の金額が高い拠点から合算していき、前連結会計年度の連結売上高の概ね2/3に達している当社（本社）を「重要な事業拠点」とし、企業の事業目的に大きく関わる勘定科目として売上高及び棚卸資産に至る業務プロセスを評価の対象といたしました。さらに、選定した事業拠点にかかわらず、それ以外の事業拠点をも含めた範囲について、重要な虚偽記載の発生可能性が高く、見積りや予測を伴う重要な勘定科目に係る業務プロセスやリスクが大きい取引を行っている業務に係る業務プロセス等を、財務報告への影響を勘案して重要性の大きい業務プロセスとして評価対象に追加いたしました。

## 3 【評価結果に関する事項】

上記の評価の結果、2023年1月31日時点において、当社グループの財務報告に係る内部統制は有効であると判断いたしました。

## 4 【付記事項】

該当事項はありません。

## 5 【特記事項】

該当事項はありません。